

ARCA

caldaie

TECNOLOGIE PER L'AMBIENTE

Pocket

**CALDAIA MURALE
MINIATURIZZATA**



Micro
Processore

Gruppo idraulico
in ottone

CE

**MARCATURA DI RENDIMENTO
(92/42/CE)**

★★★

UNA MINIATURIZZATA "DI QUALITÀ"

Pocket

La Gamma

Tiraggio naturale



Tiraggio forzato



Pocket 24 N

Tiraggio naturale

Camera aperta

Combinata

Istantanea

Potenza resa 24,7 KW

Accensione elettronica

cod. MET.: ECOPK001P2

cod. GPL: ECOPK051P2

Pocket 24 F

Tiraggio forzato

Camera stagna

Combinata

Istantanea

Potenza resa 25,3 KW

Accensione elettronica

cod. MET.: ECOPK101P2

cod. GPL: ECOPK151P2

Pocket 28 F

Tiraggio forzato

Camera stagna

Combinata

Istantanea

Potenza resa 29,3 KW

Accensione elettronica

cod. MET.: ECOPK201P2

cod. GPL: ECOPK251P2



Il modello Pocket è la nuova caldaia murale istantanea per interni miniaturizzata ARCA Caldaie. E' stata progettata e costruita per soddisfare l'esigenza sempre più diffusa di ridurre gli ingombri della caldaia la dove gli spazi a disposizione sono limitati. Con 29,3 KW disponibili (versione 28F oltre 25.000 Kcal/h) è la piccola più potente del suo segmento. Le elevate prestazioni tecnologiche di cui dispone vengono esaltate dalla compattezza e dalle dimensioni ridotte a 720 x 400 x 300 mm. La potenza disponibile può essere realmente utilizzata anche nella funzione riscaldamento grazie al **vaso di espansione della capacità di 7 litri.**

UNO STUDIO ARTICOLATO: DALLE FUNZIONI AI SINGOLI COMPONENTI.

Pocket

L'idraulica

Il gruppo idraulico é realizzato in monofusioni di ottone integrate con rubinetto di carico a portata ridotta e by-pass di serie.

Lo scambiatore inox acqua-acqua a 12 piastre consente una produzione di acqua sanitaria in grande quantità a temperatura controllata e una **notevole resistenza al deposito calcareo.**

La combustione

Un solo elettrodo di accensione-rilevazione posto sul bruciatore a 13 rampe e 10 secondi di post accensione (sulla forzata) garantiscono la massima efficacia di avviamento. Rendimento di combustione oltre il 92%. Certificazione CE.

Marcatura di Rendimento (92/42/CE) ***



ARCA ha scelto di mostrare nei cataloghi la propria componentistica al fine di esaltarne la qualità: come ad esempio il gruppo in ottone, garanzia di lunga durata nel tempo.

Ovviamente i produttori che fanno largo utilizzo di plastiche, essendo costretti a rinunciare a mostrare l'interno delle proprie caldaie, attirano l'attenzione su immagini estranee al prodotto (la modella che fa la doccia, il bambino che gioca ecc.).

L'elettronica con microprocessore e autodiagnosi

Una sola scheda elettronica regola e controlla tutte le funzioni della caldaia.

La modulazione continua di fiamma sia in riscaldamento che in sanitario, accompagnate da una accensione elettronica di serie per tutti i modelli garantiscono un grande comfort di utilizzo e consumi ridotti per l'utente.

L'assenza della fiammella pilotistica consente un risparmio di circa 1 m³ di gas al giorno.

Le funzioni di autodiagnosi, attraverso il lampeggio dei segnalatori luminosi, rilevano con immediatezza e precisione eventuali anomalie di funzionamento.

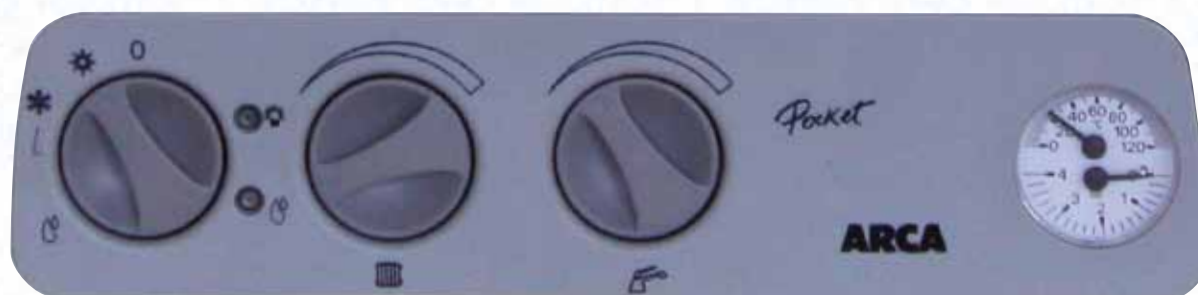


Le plastiche

Quadro comandi in IP44, a norme CE.

L'utilizzo di materiale composito ad alta densità (Magis G 101) in autoestinguente previene il fenomeno dell'ingiallimento (degenerazione

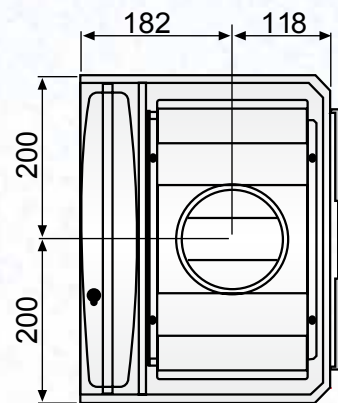
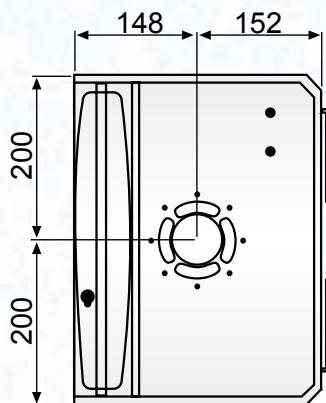
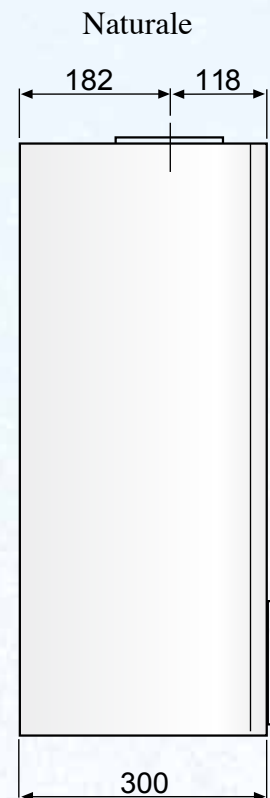
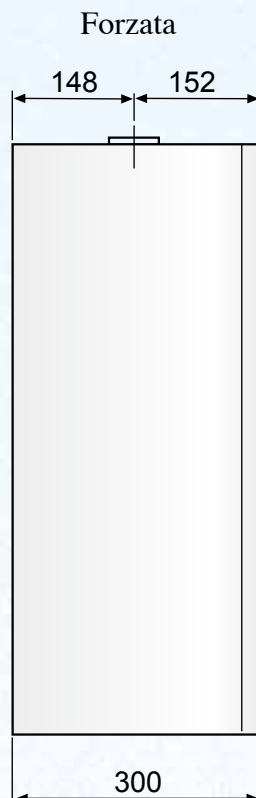
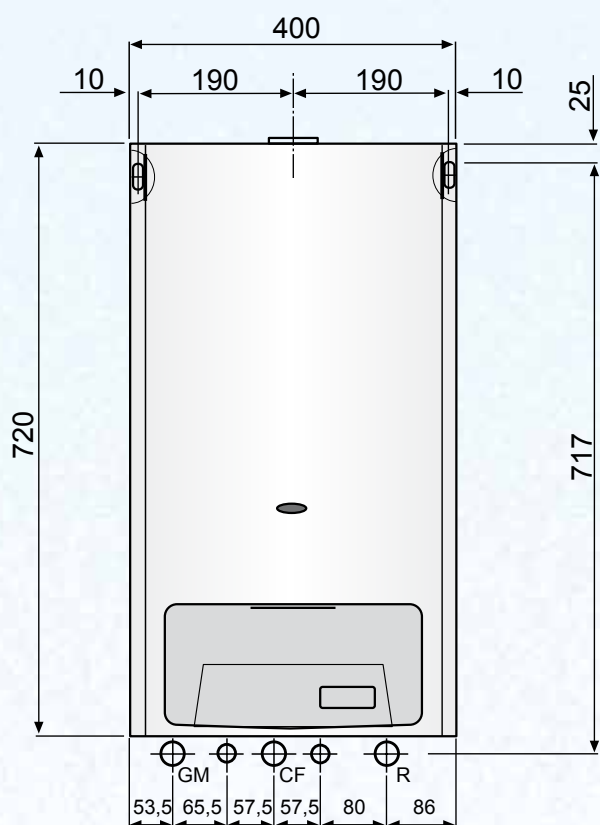
tipica dell'ABS). Il quadro elettrico immerso tra le pareti lamierate conferisce una grande resistenza agli urti accidentali (trasporti compresi).



Quadro comandi

**UNO STUDIO ARTICOLATO:
DALLE FUNZIONI
AI SINGOLI COMPONENTI.**

Pocket



- G attacco gas 3/4"
- C uscita acqua calda 1/2"
- F ingresso acqua fredda 1/2"
- M mandata riscaldamento 3/4"
- R ritorno riscaldamento 3/4"

ARCA Una scelta coraggiosa: il prodotto made in Italy

ARCA ha un obiettivo: progettare e costruire prodotti affidabili, durevoli e ad elevata efficienza energetica, per un reale contenimento dei consumi e dell'impatto ambientale.

ARCA è l'unico costruttore con stabilimenti solo in Italia, regolarmente visitati dai propri installatori di fiducia per corsi di aggiornamento e formazione.

ARCA ha scelto di non far pagare la pubblicità ai propri clienti, sacrificando gli investimenti in comunicazione per indirizzare tutte le risorse nella qualità delle proprie caldaie, distinguendosi da un contesto industriale dove la degenerazione qualitativa dei prodotti semidurevoli (lavatrici, lavastoviglie, frigoriferi, caldaie, condizionatori ecc..) è un fenomeno generalizzato.

Grazie a queste scelte tecniche ARCA può vantare di essere l'unico costruttore europeo ad aver sempre proposto sul mercato esclusivamente:

- **caldaie con accensione elettronica,** senza fiamma pilota che comporta l'inutile consumo di circa 1 mc di gas al giorno;
- **caldaie tradizionali con doppio scambiatore,** uno per il riscaldamento in rame ed uno per l'acqua calda in acciaio inox, invece di un unico scambiatore con funzione bitermica che come noto soffre di rapida formazione di incrostazioni calcaree;
- **caldaie con gruppo idraulico in ottone** anziché gruppi idraulici in plastica come è oramai largamente diffuso nel settore.

ARCA Una filosofia controcorrente: componenti di elevata qualità

Oggi i prodotti ARCA possono vantare primati tecnologici rilevanti con caldaie a controllo digitale, dal design ricercato e dalla elevatissima affidabilità dovuta all'utilizzo di materiali pregiati quali rame, ottone, acciaio inox ed alluminio, **evitando il ricorso alle plastiche per gli organi funzionali del prodotto o componenti di primo prezzo realizzati in paesi dalla mano d'opera a basso costo.**

Arca preserva il rapporto a lungo termine col cliente utilizzando componenti di primo livello qualitativo.

Una parte della componentistica, come ad esempio il gruppo idraulico in ottone, è prodotta internamente, mentre per i componenti universali quali pompa, scambiatore, valvola gas si utilizzano versioni standard di componenti di elevata qualità, facilmente reperibili sul mercato nell'interesse dell'utente finale.

ARCA La tutela del cliente: scelte tecniche e trasparenza

Arca, azienda leader del made in Italy nella produzione di caldaie murali e nelle applicazioni per impianti complessi con più fonti di energia, ha fatto della trasparenza nei confronti del cliente il fondamento della propria filosofia aziendale.

L'adozione di componenti standard di mercato è frutto di una precisa scelta tesa ad utilizzare solo elementi prodotti in grande serie ampiamente testati e affidabili: la massima qualità al miglior prezzo.

Questa scelta tutela il cliente nella ricerca del pezzo di ricambio al minor prezzo di mercato, senza vincolarlo all'utilizzo di costosissimi ricambi dedicati e fuori standard non reperibili in commercio, pratica ampiamente adottata da numerosi produttori concorrenti specie tedeschi. ARCA perseguendo la politica della trasparenza ha pubblicato i prezzi delle parti di ricambio sul proprio sito internet.

Arca progettisti, assemblatori di tecnologie e costruttori di caldaie.

Arca segnala ai propri clienti di prestare massima attenzione nell'acquisto del prodotto: la filosofia oggi prevalente nelle multinazionali straniere dai brand più affermati è quella di millantare tecnologia "tedesca" immettendo sul mercato prodotti di modesta affidabilità, progettati e costruiti in paesi a basso costo della mano d'opera con l'obiettivo esclusivo di conseguire il massimo profitto a breve termine.

Arca non ha mai prodotto caldaie da primo prezzo e di breve durata nella fascia "economy" del mercato ma **ha sempre "assemblato" le migliori tecnologie di combustione oggi disponibili sul mercato producendo in proprio.**

DATI TECNICI

Tipo	Unità	Pocket 24 N	Pocket 24 F	Pocket 28 F
		B11Bs	C12 - C32 - C42 - C52	C12 - C32 - C42 - C52
Portata Termica Nominale	KW	27	27	31,5
Portata Termica Nominale	Kcal/h	23.220	23.220	27.090
Potenza Nominale	KW	24,7	25,3	29,3
Potenza Nominale	Kcal/h	21.200	21.734	25.194
Rendimento Utile	%	91,3	93,6	93
Portata Termica Minima	KW	10,5	10,5	12,4
Potenza Minima	KW	9,4	9,6	11,3
Rendimento al carico ridotto (30% di Pn)	%	89,5	91,8	91,2
PORTATA GAS alla P Metano G20 (2E+)	m³/h	2,855	2,855	3,331
Metano G25 (2ELL)	m³/h	3,320	3,320	3,874
GPL G30 (3+)	Kg/h	2,128	2,128	2,482
GPL G31 (3P)	Kg/h	2,096	2,096	2,445
PRESSIONE GAS di Rete Metano G20 (2E+)	mbar	20	20	20
Metano G25 (2ELL)	mbar	20	20	20
GPL G30 (3+)	mbar	29	29	29
GPL G31 (3P)	mbar	37	37	37
Temperatura Fumi	°C	115,3	126,7	131,4
CO ₂ (G20)	%	6	7,7	7,6
Perdite di calore al camino con bruc. funz.	%	6,8	6,1	6,5
Perdite di calore al camino con bruc. spento	%	0,2	0,2	0,1
Perdite di calore al mantello (ΔT=50 °C)	%	1,9	0,3	0,5
Portata Fumi	Nm³/h	58,7	47	55,5
RISCALDAMENTO				
Set point minimo Riscaldamento	°C	35	35	35
Set point massimo Riscaldamento	°C	90	90	90
Volume di acqua in caldaia	l	1,2	1,2	1,2
Volume di acqua nel vaso di espansione	l	7	7	7
Pressione del vaso di espansione	bar	0,7	0,7	0,7
Pressione minima nel circuito primario	bar	0,4	0,4	0,4
Pressione massima nel circuito primario	bar	3	3	3
Massimo contenuto di acqua in impianto	l	150	150	150
Prevalenza pompa disponibile imp. Risc. alla portata di Q=1000	mbar	230	230	330
SANITARIO				
Set point minimo Sanitario	°C	30	30	30
Set point massimo Sanitario	°C	60	60	60
Produzione continua acqua calda ΔT= 25°C	l/min	14,1	14,5	16,8
Produzione continua acqua calda ΔT= 35°C	l/min	10,1	10,3	12,0
Volume Acqua ΔT= 30°C nei primi 10'	l	117,8	120,7	140
Minima portata Sanitario	l/min	2,5	2,5	2,5
Massima Pressione Sanitario	bar	8	8	8
Minima Pressione Sanitario	bar	0,5	0,5	0,5
Volume di acqua nel vaso di espansione	l	-	-	-
Tensione di alimentazione	V/Hz	230/50	230/50	230/50
Potenza elettrica assorbita	W	90	120	120
ATTACCHI				
Attacchi del Riscaldamento	Inch	3/4"	3/4"	3/4"
Attacchi del Sanitario	Inch	1/2"	1/2"	1/2"
Attacchi del Gas	Inch	3/4"	3/4"	3/4"
Altezza	mm	720	720	720
Profondità	mm	300	300	300
Larghezza	mm	400	400	400
LUNGHEZZA TUBI DI SCARICO				
Tiraggio naturale ø 130 mm	m	min. 0,5 mt.	-	-
Coassiale ø 60 x 100 mm	m	-	3	4
Sdoppiato ø 80 mm	m	-	16	30
Sdoppiato ø 60 mm	m	-	-	-
Peso	Kg	35	39	43
Grado di protezione	IP	44	44	44
Omologazione CE		0068 **	0068 ***	0068 ***

ARCA srl declina ogni responsabilità per le possibili inesattezze contenute, se dovute ad errori di trascrizione o di stampa. Si riserva altresì il diritto di apportare ai propri prodotti quelle modifiche che si riterranno necessarie o utili, senza pregiudicarne le caratteristiche essenziali.

ARCA

caldaie

TECNOLOGIE PER L'AMBIENTE

ARCA srl

Via 1° Maggio, 16 - 46030

S. Giorgio (MN)

Tel. 0376/273511 r.a.

Fax 0376/374646

P. IVA 0158867 020 6

e-mail: arca@arcacaldaie.com

www.arcacaldaie.com