

# Dino

Parete doccia con porta scorrevole per installazione ad angolo  
*Sliding door for corner installation*

Parete doccia con porta scorrevole. Da abbinare ad un'altra Parete **DN-ASC** per formare una cabina doccia ad angolo

*Sliding door. To be combined with **DN-ASC** to compose corner shower enclosures*



## CARATTERISTICHE FEATURES

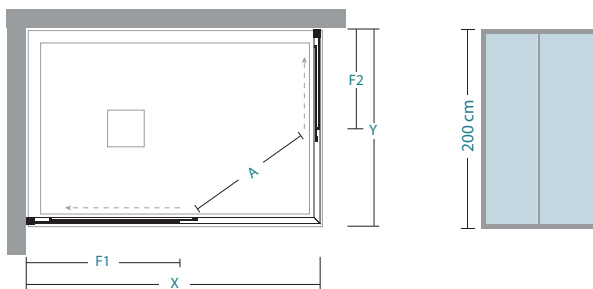
Altezza 200 cm  
 Vetro temperato di sicurezza 4 mm  
 Profili in alluminio anodizzato o verniciato  
 Prodotto reversibile  
 Profilo maniglia in finitura

*200 cm high  
 Tempered glass 4 mm thick  
 Profiles in anodized aluminium or coloured aluminium  
 Reversible product  
 Handle profile*

## INFO TECNICHE TECHNICAL INFORMATION

Set trattamento Neverdrop® NON incluso  
 Decografie su vetro NON realizzabili  
 Regolazione del fuori squadra a parete  
 Estensibilità totale 3 cm  
 Anta con sgancio rapido  
 Profilo di allungamento 3 cm in finitura a richiesta  
 Profilo magnetico di chiusura in finitura incluso

*Neverdrop® set NOT included  
 Screen decoprintings NOT available  
 Adjustment of out of square walls  
 Total extension 3 cm  
 Quick unlock system door  
 Extension profile 3 cm on demand  
 Closing magnetic profile included*



## misure standard Standard measures

X/Y	67-70	72-75	77-80	82-85	87-90	97-120	F1/F2	nr. □	Kg max
67-70	A=38						33	1	19
72-75	A=40	A=41					35	1	20
77-80	A=42	A=43	A=45				38	1	22
82-85	A=44	A=45	A=47	A=49			40	1	23
87-90	A=46	A=47	A=49	A=51	A=52		43	1	24
97-100	A=49	A=50	A=52	A=53	A=55	A=58	48	1	28
117-120	A=49	A=50	A=52	A=53	A=55	A=58	68	1	33

Da abbinare ad un'altra Parete **DN-ASC** per formare una cabina doccia ad angolo

*To be combined with an additional panel **DN-ASC** to compose corner shower enclosures*

Abbinabile alla Parete **DN-F** per formare una cabina doccia a 3 lati

*Suitable for **DN-F** to compose 3 sides shower enclosures*

Set trattamento Neverdrop®  
*Neverdrop® set*

Codice / Code €  
 36A010004

Profilo di allungamento 3 cm  
*Extension profile 3 cm*

Codice / Code €  
 35A080200

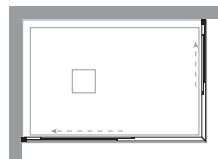
Sigillante SPARTAN®  
*SPARTAN® sealing*

Codice / Code €  
 36B010010

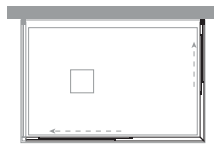
ordinabile dal / available from 25/09/2017

**INSTALLAZIONI PREVISTE: ALLOWED INSTALLATIONS:**ad angolo *corner*

DN-ASC + DN-ASC

a tre lati *with three sides*

DN-ASC + DN-ASC + DN-F

**DN-ASC**

PER INSTALLAZIONE AD ANGOLO O A TRE LATI - prezzo per Parete  
 FOR CORNER OR 3 SIDES INSTALLATION - price for each side

**misure standard Standard measures**

Codice Code	Estensibilità Extension	finiture profili profiles finishing	30	Trasparente Clear	34	Stampato C
13A010070	67-70	bianco ral 9010 Tbrill®	■		■	
13A010075	72-75	bianco ral 9010 Tbrill®	■		■	
13A010080	77-80	bianco ral 9010 Tbrill®	■		■	
13A010085	82-85	bianco ral 9010 Tbrill®	■		■	
13A010090	87-90	bianco ral 9010 Tbrill®	■		■	
13A010100	97-100	bianco ral 9010 Tbrill®	■		■	
13A010120	117-120	bianco ral 9010 Tbrill®	■		■	

**misure speciali special measures**

Codice Code	su misura bespoke	finiture profili profiles finishing	30	Trasparente Clear	34	Stampato C
13A019001	45 < X < 60	bianco ral 9010 Tbrill®				
13A019001	61 < X < 90	bianco ral 9010 Tbrill®				
13A019001	91 < X < 120	bianco ral 9010 Tbrill®				

ⓘ Ordini per cabine doccia speciali inoltrati senza relativo disegno non verranno prodotti  
 Orders for special shower enclosures without related drawing will not be processed

ⓘ La variazione dell'altezza nelle misure speciali non comporta variazioni di prezzo  
 Special products: any change in height does not imply additional costs

misure speciali special measures		Disponibilità Availability	
IN ALTEZZA E/O IN LARGHEZZA IN HEIGHT AND/OR IN WIDTH			
Altezza max Largh. min. Largh. max	Max height Min width Max width	200 cm 45 cm 120 cm	■ STOCK STOCK

Ricambi Spare parts	174
Scheda rilievo misure Measures form	158
Profili speciali Special sizes profiles	166
Accessori Accessories	171

# Dino

## Parete doccia fissa di profondità Fixed side panel

Parete doccia fissa di profondità. Abbinata a tutte le pareti **DN-PSC, DN-PSC2, DN-ASC, DN-PSO, DN-PGI, DN-PSA2, DN-GI, DN-T38, DN-T55** forma cabine doccia ad angolo o a tre lati

*Fixed side panel. Can be combined with **DN-PSC, DN-PSC2, DN-ASC, DN-PSO, DN-PGI, DN-PSA2, DN-GI, DN-T38, DN-T55** to compose 2 or 3 sides shower enclosures*



### CARATTERISTICHE FEATURES

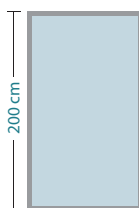
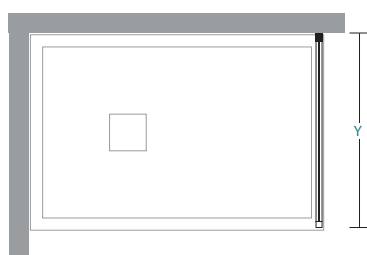
Altezza 200 cm  
Vetro temperato di sicurezza 4 mm  
Profili in alluminio anodizzato o verniciato  
Prodotto reversibile

*200 cm high  
Tempered glass 4 mm thick  
Profiles in anodized aluminium or coloured aluminium  
Reversible product*

### INFO TECNICHE TECHNICAL INFORMATION

Set trattamento Neverdrop® NON incluso  
Decografie su vetro NON realizzabili  
Regolazione del fuori squadra a parete  
Estensibilità totale 3 cm  
Profilo angolare di giunzione in finitura incluso  
Profilo di allungamento 3 cm in finitura a richiesta

*Neverdrop® set NOT included  
Screen decoprintings NOT available  
Adjustment of out of square walls  
Total extension 3 cm  
Corner connection profile included  
Extension profile 3 cm on demand*



### misure standard Standard measures

Y										nr.	Kg max
67-70										1	18
72-75										1	19
77-80										1	20
82-85										1	21
87-90										1	22
97-100										1	25
117-120										1	29

Set trattamento Neverdrop®  
Neverdrop® set

Codice / Code €  
36A010004

Profilo di allungamento 3 cm  
Extension profile 3 cm

Codice / Code €  
35A080200

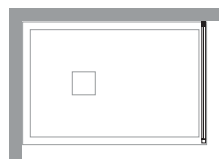
Sigillante SPARTAN®  
SPARTAN® sealing

Codice / Code €  
36B010010

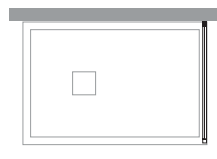
ordinabile dal / available from 25/09/2017

**INSTALLAZIONI PREVISTE: ALLOWED INSTALLATIONS:**ad angolo *corner*

(\*)

a tre lati *with three sides*

(\*)



(\*) Abbinabile alle pareti **DN-PSC, DN-PSC2, DN-ASC, DN-PSO, DN-PGI, DN-PSA2, DN-GI, DN-T38, DN-T55** per formare cabine doccia ad angolo o a tre lati  
 (\*) *Can be combined with DN-PSC, DN-PSC2, DN-ASC, DN-PSO, DN-PGI, DN-PSA2, DN-GI, DN-T38, DN-T55 to compose 2 or 3 sides shower enclosures*

**DN-F**

PER INSTALLAZIONE AD ANGOLO O A TRE LATI  
 FOR CORNER OR 3 SIDES INSTALLATION

**misure standard Standard measures**

Codice Code	Estensibilità Extension	finiture profili profiles finishing	30	Trasparente Clear	34	Stampato C
13F010070	67-70	bianco ral 9010 Tbrill®	■		■	
13F010075	72-75	bianco ral 9010 Tbrill®	■		■	
13F010080	77-80	bianco ral 9010 Tbrill®	■		■	
13F010085	82-85	bianco ral 9010 Tbrill®	■		■	
13F010090	87-90	bianco ral 9010 Tbrill®	■		■	
13F010100	97-100	bianco ral 9010 Tbrill®				
13F010120	117-120	bianco ral 9010 Tbrill®				

**misure speciali special measures**

Codice Code	su misura bespoke	finiture profili profiles finishing	30	Trasparente Clear	34	Stampato C
13F019001	12 < Y < 60	bianco ral 9010 Tbrill®				
13F019001	61 < Y < 80	bianco ral 9010 Tbrill®				
13F019001	81 < Y < 100	bianco ral 9010 Tbrill®				
13F019001	101 < Y < 120	bianco ral 9010 Tbrill®				

! Ordini per cabine doccia speciali inoltrati senza relativo disegno non verranno prodotti  
 Orders for special shower enclosures without related drawing will not be processed

! La variazione dell'altezza nelle misure speciali non comporta variazioni di prezzo  
 Special products: any change in height does not imply additional costs

misure speciali special measures		Disponibilità Availability	
IN ALTEZZA E/O IN LARGHEZZA IN HEIGHT AND/OR IN WIDTH			
Altezza max Largh. min. Largh. max	Max height Min width Max width	200 cm 12 cm 120 cm	■ STOCK STOCK

Ricambi Spare parts	174
Scheda rilievo misure Measures form	158
Profili speciali Special sizes profiles	166
Accessori Accessories	171

# Materiali e finiture - *Components & finishings*

---

## PROFILI PROFILES

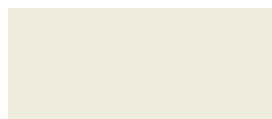
---

ANODIZZATI  
ANODIZED



24 Tbrill®

\* VERNICIATI  
COATED



20 BIANCO RAL 9010

# Materiali e finiture - *Components & finishings*

---

VETRI FLOAT, SATINATI, STAMPATI, SERIGRAFATI E ACRILICO  
*FLOAT GLASS, SATIN GLASS, OBSCURE GLASS, SCREEN DECOPRINTINGS AND ACRYL*

---



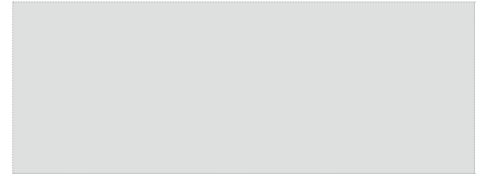
**30** *Trasparente*  
**30** *Clear*



**34** *Stampato C*  
**34** *Obscure Glass*

**RICHIEDENTE**  
APPLICANT / CLIENT

.....  
.....  
.....



TIMBRO / CUSTOMER'S SEAL / TAMPON

**MODELLO**  
MODEL / MODELE **DINO : DN-ASC+DN-ASC**

**ALTEZZA**  
HEIGHT / HAUTEUR

MM.

**COLORE**  
COLOUR / COULEUR

**LASTRA**  
GLASS / VERRE

NEVERDROP®

**INSTALLAZIONE**  
INSTALLATION / TYPE D'INSTALLATION

**A PAVIMENTO**  
FLOOR INSTALLATION  
SUR LE SOL

**SU PIATTO DOCCIA**  
SHOWER TRAY INSTALLATION  
SUR RECEVEUR

**NOTE** / NOTES / NOTES

.....  
.....  
.....

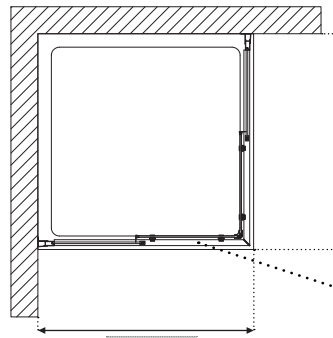
**←REV→** REVERSIBILE / REVERSIBLE / REVERSIBLE

## Attenzione !

Per modelli superiori a 970 mm.  
aumenta solo la larghezza del fisso.

Note: f  
or models > 870 mm only the fixed panel  
increases in dimension.

Attention:  
pour modèles sup. à 870 mm., c'est  
la dimension du fixe qui augmente.

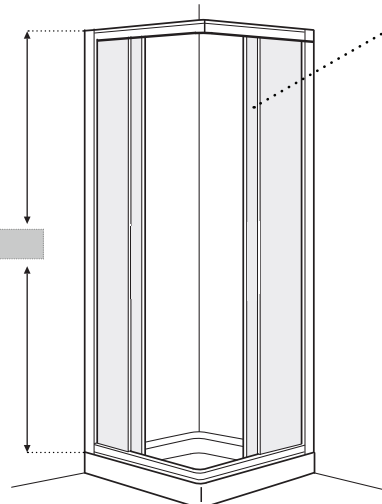


Max. 1200/Min. 450 mm.

Max. 1200/Min. 450 mm.

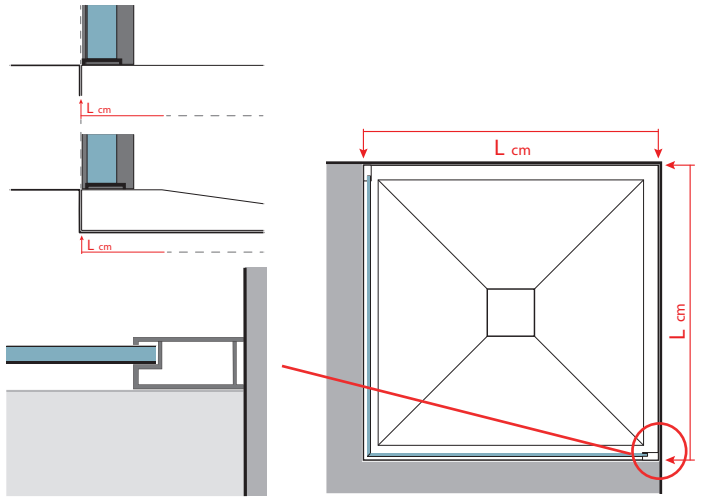
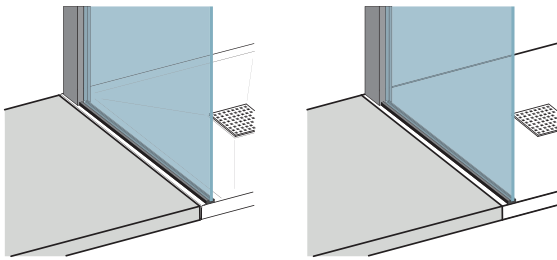
Anta / Door / Porte  
L. Max. 465 mm.

Max. 2000 mm.

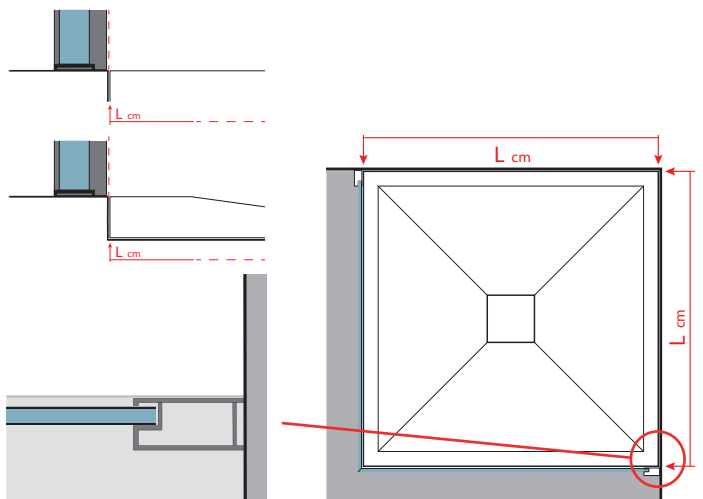
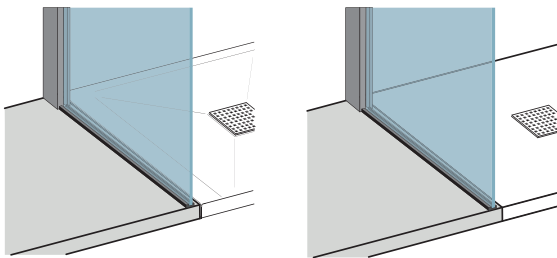


**TIPOLOGIA D'INSTALLAZIONE A PAVIMENTO O SU PIATTO DOCCIA INCASSATO A FILO PAVIMENTO**  
FLOOR INSTALLATION / MONTAGE AU SOL

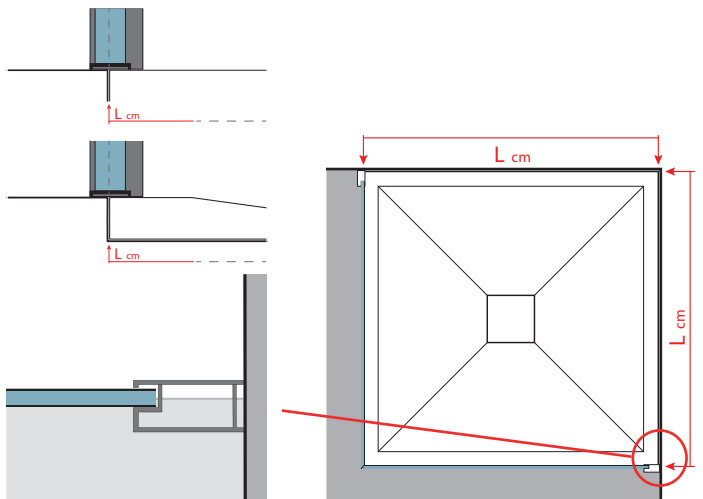
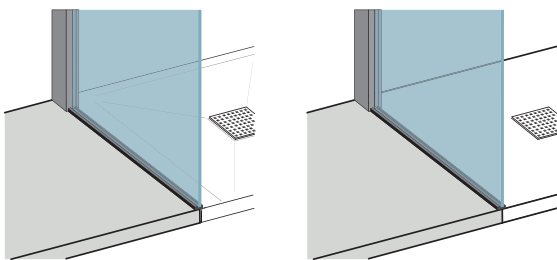
**PROFILO ALL'INTERNO DELLO SPAZIO DOCCIA**  
**PROFILE INSIDE THE SHOWER AREA**  
**PROFILÉ INTÉRIEUR À L'ESPACE DOUCHE**



**PROFILO ALL'ESTERNO DELLO SPAZIO DOCCIA**  
**PROFILE OUTSIDE THE SHOWER AREA**  
**PROFILÉ EXTÉRIEUR À L'ESPACE DOUCHE**



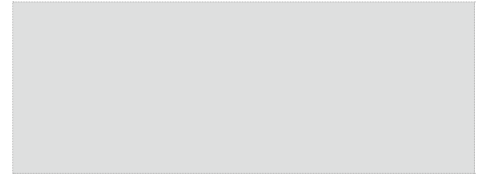
**FUGA A MEZZERIA DEL VETRO**  
**GLASS OVER THE TILEGROUT**  
**VERRE AU DESSUS DU JOINT**





**RICHIEDENTE**  
APPLICANT / CLIENT

.....  
.....  
.....



*TIMBRO / CUSTOMER'S SEAL / TAMPON*

**MODELLO** **DINO : DN-F**  
MODEL / MODELE

**ALTEZZA**  
HEIGHT / HAUTEUR

.....

MM.

**COLORE**  
COLOUR / COULEUR

**LASTRA**  
GLASS / VERRE

.....

**NEVERDROP®**

**INSTALLAZIONE**  
INSTALLATION / TYPE D'INSTALLATION

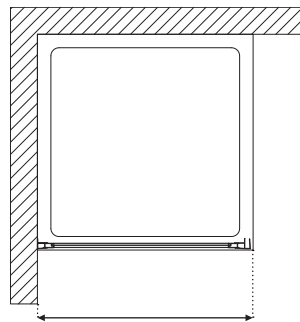
**A PAVIMENTO**  
FLOOR INSTALLATION  
SUR LE SOL

**SU PIATTO DOCCIA**  
SHOWER TRAY INSTALLATION  
SUR RECEVEUR

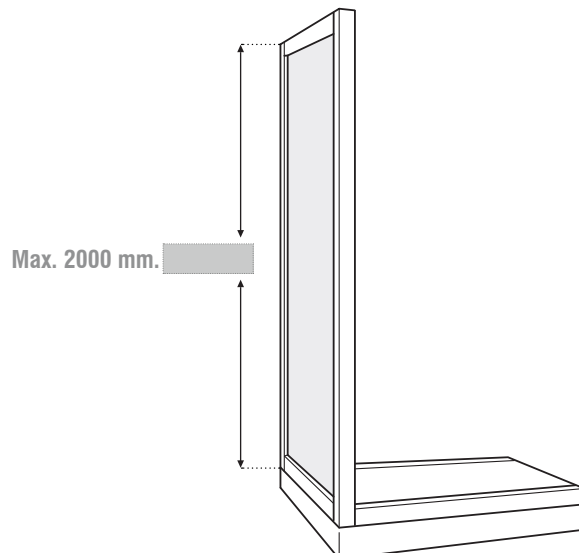
**NOTE** / NOTES / NOTES

.....  
.....  
.....

**←REV→** **REVERSIBILE** / REVERSIBLE / REVERSIBLE



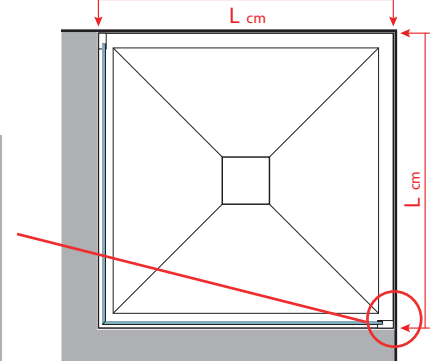
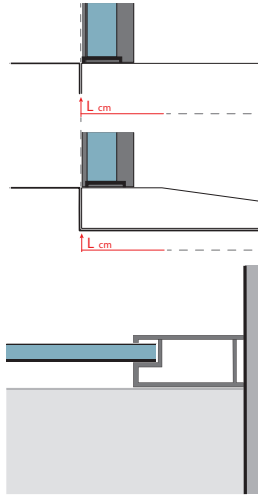
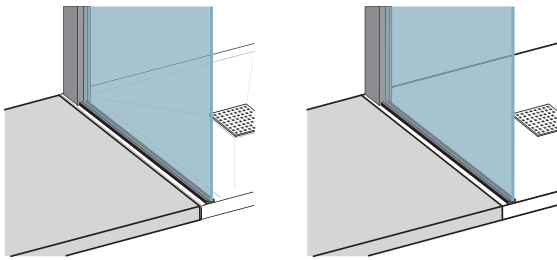
Max. 1200/Min. 120 mm.



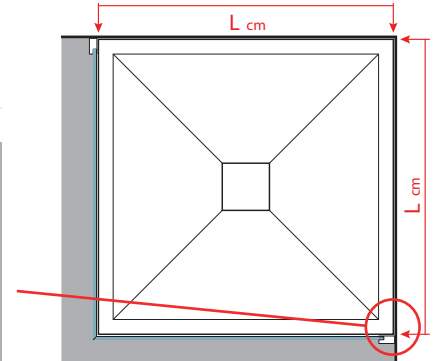
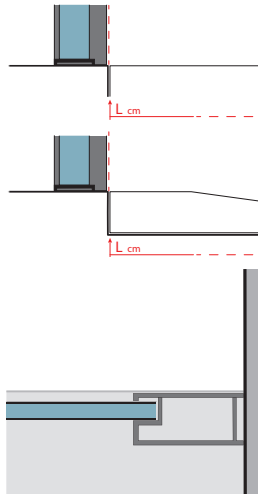
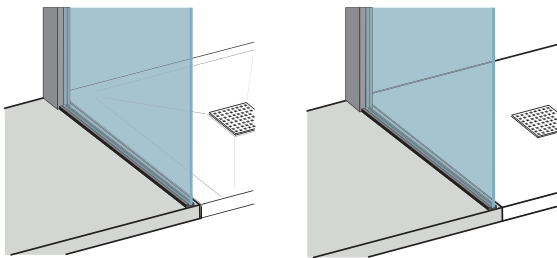
Max. 2000 mm.

**TIPOLOGIA D'INSTALLAZIONE A PAVIMENTO O SU PIATTO DOCCIA INCASSATO A FILO PAVIMENTO**  
FLOOR INSTALLATION / MONTAGE AU SOL

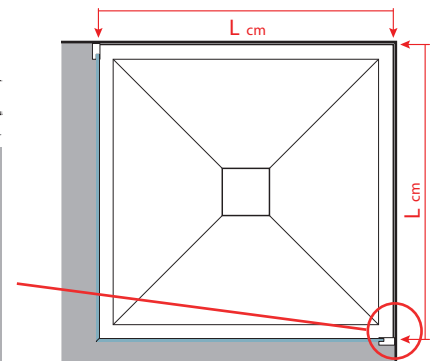
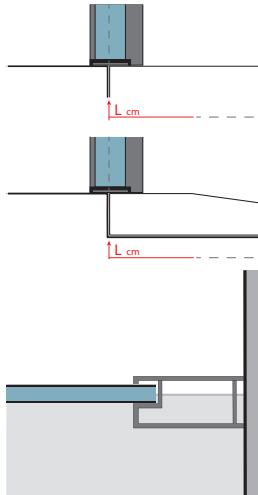
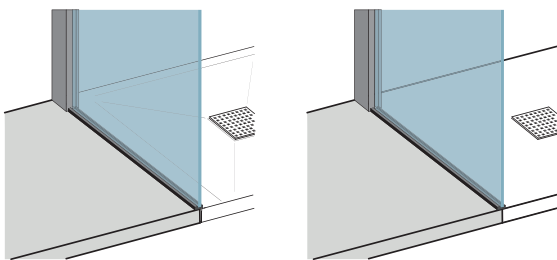
**PROFILO ALL'INTERNO DELLO SPAZIO DOCCIA**  
**PROFILE INSIDE THE SHOWER AREA**  
**PROFILÉ INTÉRIEUR À L'ESPACE DOUCHE**



**PROFILO ALL'ESTERNO DELLO SPAZIO DOCCIA**  
**PROFILE OUTSIDE THE SHOWER AREA**  
**PROFILÉ EXTÉRIEUR À L'ESPACE DOUCHE**



**FUGA A MEZZERIA DEL VETRO**  
**GLASS OVER THE TILEGROUT**  
**VERRE AU DESSUS DU JOINT**



# DICHIARAZIONE DI PRESTAZIONE

DoP N.

(pagina 1 di 2)

1. Codice di identificazione unico del prodotto-tipo:

**codici prodotto che iniziano con** **identificano le pareti doccia della serie**

2. Numero di tipo, lotto, serie o qualsiasi altro elemento che consenta l'identificazione del prodotto da costruzione ai sensi dell'articolo 11, paragrafo 4:

**SE:**

*con deroga agli articoli speciali ai sensi dell'articolo 5/a riportato in calce (\*)*

3. Uso o usi previsti del prodotto da costruzione, conformemente alla relativa specifica tecnica armonizzata, come previsto dal fabbricante:

**Igiene personale (PH)**

4. Nome, denominazione commerciale registrata o marchio registrato e indirizzo del fabbricante ai sensi dell'articolo 11, paragrafo 5:

T.D.A. S.r.l., via Circonvallazione, 1 - 25020 San Gervasio Bresciano (BS) ITALY

Email: [info@tda.it](mailto:info@tda.it) - Sito Web: [www.tda.it](http://www.tda.it)

5. Se opportuno, nome e indirizzo del mandatario il cui mandato copre i compiti cui all'articolo 12, paragrafo 2:

**Non applicabile**

6. Sistema o sistemi di valutazione e verifica della costanza della prestazione del prodotto da costruzione di cui all'allegato V:

**Sistema 4**

7. Nel caso di una dichiarazione di prestazione ad un prodotto da costruzione che rientra nell'ambito di applicazione di una norma armonizzata:

**Definizione dei tipi di prodotto e controllo degli stabilimenti di produzione da parte del fabbricante.**

8. Nel caso di una dichiarazione di prestazione relativa ad un prodotto da costruzione per il quale è stata rilasciata una valutazione tecnica europea:

**Non applicabile**

# DICHIARAZIONE DI PRESTAZIONE

DoP N.

(pagina 2 di 2)

## 9. Prestazione dichiarata

Caratteristiche essenziali	Prestazione	Norma armonizzata
Pulibilità	Superato	EN 14428+ A1:2008
Caratteristica di rottura	Superato	
Durata	Superato	

10. La prestazione del prodotto di cui al punto 1 e 2 è conforme alla prestazione dichiarata di cui al punto 9.

Si rilascia la presente dichiarazione di prestazione sotto la responsabilità esclusiva del fabbricante di cui al punto 4.

T.D.A. s.r.l.  
San Gervasio Bresciano

Firmato il fabbricante



(\*)

### **Deroghe alla redazione della dichiarazione di prestazione**

Il prodotto da costruzione sia fabbricato in un unico esemplare o su specifica del committente in un processo non in serie a seguito di una specifica ordinazione e installato in una singola ed identificata opera di costruzione da parte di un fabbricante che è responsabile della sicurezza dell'incorporazione del prodotto da costruzione nelle opere di costruzione, conformemente alle normative nazionali applicabili e sotto la responsabilità dei soggetti incaricati della sicurezza dell'esecuzione delle opere di costruzione designati ai sensi delle normative applicabili.

# DICHIARAZIONE DI PRESTAZIONE

DoP N.

(pagina 1 di 2)

1. Codice di identificazione unico del prodotto-tipo:

**codici prodotto che iniziano con** \_\_\_\_\_ **identificano le pareti doccia della serie**

2. Numero di tipo, lotto, serie o qualsiasi altro elemento che consenta l'identificazione del prodotto da costruzione ai sensi dell'articolo 11, paragrafo 4:

**SE:**

*con deroga agli articoli speciali ai sensi dell'articolo 5/a riportato in calce (\*)*

3. Uso o usi previsti del prodotto da costruzione, conformemente alla relativa specifica tecnica armonizzata, come previsto dal fabbricante:

**Igiene personale (PH)**

4. Nome, denominazione commerciale registrata o marchio registrato e indirizzo del fabbricante ai sensi dell'articolo 11, paragrafo 5:

T.D.A. S.r.l., via Circonvallazione, 1 - 25020 San Gervasio Bresciano (BS) ITALY

Email: [info@tda.it](mailto:info@tda.it) - Sito Web: [www.tda.it](http://www.tda.it)

5. Se opportuno, nome e indirizzo del mandatario il cui mandato copre i compiti cui all'articolo 12, paragrafo 2:

**Non applicabile**

6. Sistema o sistemi di valutazione e verifica della costanza della prestazione del prodotto da costruzione di cui all'allegato V:

**Sistema 4**

7. Nel caso di una dichiarazione di prestazione ad un prodotto da costruzione che rientra nell'ambito di applicazione di una norma armonizzata:

**Definizione dei tipi di prodotto e controllo degli stabilimenti di produzione da parte del fabbricante.**

8. Nel caso di una dichiarazione di prestazione relativa ad un prodotto da costruzione per il quale è stata rilasciata una valutazione tecnica europea:

**Non applicabile**

# DICHIARAZIONE DI PRESTAZIONE

DoP N.

(pagina 2 di 2)

## 9. Prestazione dichiarata

Caratteristiche essenziali	Prestazione	Norma armonizzata
Pulibilità	Superato	EN 14428+ A1:2008
Caratteristica di rottura	Superato	
Durata	Superato	

10. La prestazione del prodotto di cui al punto 1 e 2 è conforme alla prestazione dichiarata di cui al punto 9.

Si rilascia la presente dichiarazione di prestazione sotto la responsabilità esclusiva del fabbricante di cui al punto 4.

T.D.A. s.r.l.  
San Gervasio Bresciano

Firmato il fabbricante



(\*)

### **Deroghe alla redazione della dichiarazione di prestazione**

Il prodotto da costruzione sia fabbricato in un unico esemplare o su specifica del committente in un processo non in serie a seguito di una specifica ordinazione e installato in una singola ed identificata opera di costruzione da parte di un fabbricante che è responsabile della sicurezza dell'incorporazione del prodotto da costruzione nelle opere di costruzione, conformemente alle normative nazionali applicabili e sotto la responsabilità dei soggetti incaricati della sicurezza dell'esecuzione delle opere di costruzione designati ai sensi delle normative applicabili.

# DECLARATION OF PERFORMANCE

DoP N.

(page 1 di 2)

1. Unique identification code of the product type:

**The product codes that begin with** identify the range of shower walls

2. Type, batch or serial number or any other element allowing identification of the construction product as required under Article 11 (4):

**IF:**

*Notwithstanding Articles with special pursuant to Article 5 / a quoted below (\*)*

3. Intended use or uses of the construction product, in accordance with the applicable harmonized technical specification, as foreseen by the manufacturer:

**Personal hygiene (PH)**

4. Name, registered trade mark and contact address of the manufacturer as required pursuant Article 11 (5):

T.D.A. S.r.l., via Circonvallazione, 1 - 25020 San Gervasio Bresciano (BS) ITALY

Email: [info@tda.it](mailto:info@tda.it) - Web Site: [www.tda.it](http://www.tda.it)

5. Where applicable, name and contact address of the authorised representative whose mandate covers the tasks specified in Article 12 (2)

**Not applicable**

6. System or system of assessment and verification of constancy of performance of the construction product as set out in Annex V:

**System 4**

7. In case of the declaration of performance concerning a construction product covered by a harmonised standard:

**Determination of product type and factory production control by manufacturer**

8. In case of the declaration of performance concerning a construction product for which a European Technical Assessment has been used:

**Not applicable**

# DECLARATION OF PERFORMANCE

DoP N.

(page 2 di 2)

9. Declared performance:

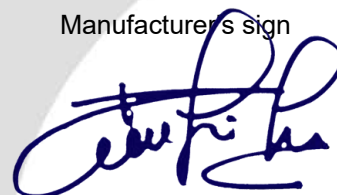
Essential Characteristics	Performance	Harmonized Standard
Cleanability	Pass	EN 14428+ A1:2008
Impact resistance/shatter properties	Pass	
Durability	Pass	

10. The performance of the product identified in points 1 and 2 is in conformity with the declared performance in point 9.

This declaration of performance is issued under the sole responsibility of the manufacturer identified in point 4.

T.D.A. s.r.l.  
San Gervasio Bresciano

Manufacturer's sign



(\*)

#### **Derogations from drawing up a declaration of performance**

The construction product is individually manufactured or custom-made in a non series process in response to a specific order, and installed in a single identified construction work, by a manufacturer who is responsible for the safe incorporation of the product into the construction works, in compliance with the applicable national rules and under the responsibility of those responsible for the safe execution of the construction works designated under the applicable national rules.



# DECLARATION OF PERFORMANCE

DoP N.

(page 1 di 2)

1. Unique identification code of the product type:

**The product codes that begin with** identify the range of shower walls

2. Type, batch or serial number or any other element allowing identification of the construction product as required under Article 11 (4):

**IF:**

*Notwithstanding Articles with special pursuant to Article 5 / a quoted below (\*)*

3. Intended use or uses of the construction product, in accordance with the applicable harmonized technical specification, as foreseen by the manufacturer:

**Personal hygiene (PH)**

4. Name, registered trade mark and contact address of the manufacturer as required pursuant Article 11 (5):

T.D.A. S.r.l., via Circonvallazione, 1 - 25020 San Gervasio Bresciano (BS) ITALY

Email: [info@tda.it](mailto:info@tda.it) - Web Site: [www.tda.it](http://www.tda.it)

5. Where applicable, name and contact address of the authorised representative whose mandate covers the tasks specified in Article 12 (2)

**Not applicable**

6. System or system of assessment and verification of constancy of performance of the construction product as set out in Annex V:

**System 4**

7. In case of the declaration of performance concerning a construction product covered by a harmonised standard:

**Determination of product type and factory production control by manufacturer**

8. In case of the declaration of performance concerning a construction product for which a European Technical Assessment has been used:

**Not applicable**

# DECLARATION OF PERFORMANCE

DoP N.

(page 2 di 2)

9. Declared performance:

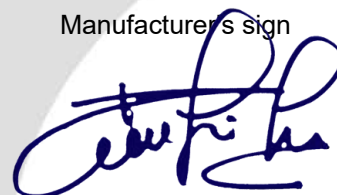
Essential Characteristics	Performance	Harmonized Standard
Cleanability	Pass	EN 14428+ A1:2008
Impact resistance/shatter properties	Pass	
Durability	Pass	

10. The performance of the product identified in points 1 and 2 is in conformity with the declared performance in point 9.

This declaration of performance is issued under the sole responsibility of the manufacturer identified in point 4.

T.D.A. s.r.l.  
San Gervasio Bresciano

Manufacturer's sign



(\*)

#### **Derogations from drawing up a declaration of performance**

The construction product is individually manufactured or custom-made in a non series process in response to a specific order, and installed in a single identified construction work, by a manufacturer who is responsible for the safe incorporation of the product into the construction works, in compliance with the applicable national rules and under the responsibility of those responsible for the safe execution of the construction works designated under the applicable national rules.