

Stromboli

Cabina doccia con doppia porta scorrevole per installazione ad angolo
Double sliding door shower enclosure for corner fitting

Cabina doccia con doppia porta scorrevole per installazione ad angolo. Abbinata alla Parete fissa di profondità **CO-F4** forma una cabina doccia a tre lati

Double sliding door shower enclosure for corner fitting. Combined with CO-F4 can compose 3 sides shower enclosures



CARATTERISTICHE FEATURES

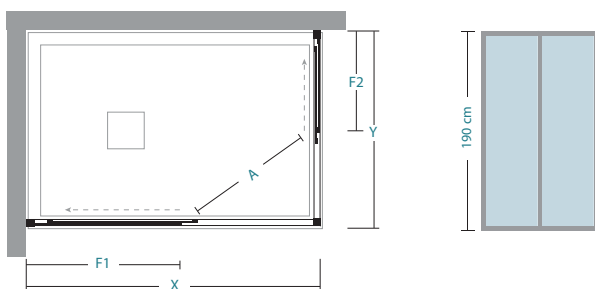
Altezza 190 cm
 Lastra in acrilico 2,2 mm
 Vetro temperato di sicurezza 4 mm
 Profili in alluminio verniciato
 Prodotto reversibile
 Profilo maniglia in finitura

*190 cm high
 Acrylic sheet 2,2 mm
 Tempered glass 4 mm thick
 Profiles in coloured aluminium
 Reversible product
 Handle profile*

INFO TECNICHE TECHNICAL INFORMATION

Set trattamento Neverdrop® NON incluso
 Decografie su vetro NON realizzabili
 Regolazione del fuori squadra a parete
 Estensibilità totale 3 cm per lato
 Profilo di allungamento 3 cm in finitura a richiesta
 Profilo magnetico di chiusura in finitura incluso

*Neverdrop® set NOT included
 Screen decoprintings NOT available
 Adjustment of out of square walls
 Total extension 3 cm each side
 Extension profile 3 cm on demand
 Closing magnetic profile included*



misure standard Standard measures

X/Y	68-74	74-80	80-86	86-92	F1/F2		nr.	Kg max
68-74	A=36				37		1	17
74-80		A=42			40		1	18
80-86	A=44	A=46	A=46		43		1	20
86-92	A=46	A=48		A=50	46		1	21

ATTENZIONE/NOTE: ATTENTION/WARNING:

Abbinabile alla Parete **CO-F4** per formare una cabina doccia a 3 lati

Suitable for CO-F4 to compose 3 sides shower enclosures

Set trattamento Neverdrop®
Neverdrop® set

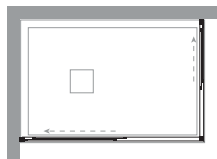
Codice / Code €
 36A010004

Profilo di allungamento 3 cm
Extension profile 3 cm

Codice / Code €
 35A010190

Sigillante SPARTAN®
SPARTAN® sealing

Codice / Code €
 36B010010

INSTALLAZIONI PREVISTE: ALLOWED INSTALLATIONS:ad angolo *corner***CO-ASCS**a tre lati *with three sides***CO-ASCS + CO-F4****CO-ASCS**

PER INSTALLAZIONE AD ANGOLO O A TRE LATI
FOR CORNER OR 3 SIDES INSTALLATION

misure standard**Standard measures**

Codice Code	Estensibilità Extension	finiture profili profiles finishing	05	Acril.Satin	30	Trasparente Clear	32	Cincillà
02A071001	68-74+80-86	bianco ral 9010						
02A071002	68-74+86-92	bianco ral 9010	■					
02A071003	74-80+80-86	bianco ral 9010						
02A071004	74-80+86-92	bianco ral 9010						
02A071070	68-74	bianco ral 9010	■					
02A071075	74-80	bianco ral 9010	■					
02A071085	80-86	bianco ral 9010						
02A071090	86-92	bianco ral 9010	■					

misure speciali
special measures

NON REALIZZABILI
NOT AVAILABLE

Disponibilità
Availability

■ STOCK

STOCK

Ricambi

Spare parts 174

Scheda rilievo misure
Measures form 158

Profili speciali
Special sizes profiles 166

Accessori
Accessories 171

Jolly

Parete fissa per installazione in linea o ad angolo
Fix panel for in line or corner mounting

Parete doccia fissa di profondità. Abbinata alle Pareti doccia **CO-PGI, CO-PGI2, CO-PSC3, CO-PSC, CO-PSO, CO-PSC2, CO-ASCR, CO-ASCT, CO-ASCS, CO-AR55, CO-GI38, CO-GI55, CO-T38E, CO-T55E, CO-T55B, CO-T38B** forma una cabina doccia ad angolo

Fixed side panel. Combined with CO-PGI, CO-PGI2, CO-PSC3, CO-PSC, CO-PSO, CO-PSC2, CO-ASCR, CO-ASCT, CO-ASCS, CO-AR55, CO-GI38, CO-GI55, CO-T38E, CO-T55E, CO-T55B, CO-T38B can compose corner or 3 sided shower enclosures



CARATTERISTICHE FEATURES

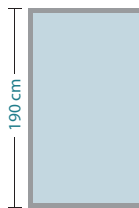
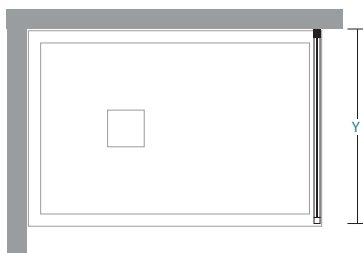
Altezza 190 cm
 Lastra in acrilico 2,2 mm
 Vetro temperato di sicurezza 4 mm
 Profili in alluminio anodizzato o verniciato
 Prodotto reversibile

*190 cm high
 Acrylic sheet 2,2 mm
 Tempered glass 4 mm thick
 Profiles in anodized aluminium or coloured aluminium
 Reversible product*

INFO TECNICHE TECHNICAL INFORMATION

Set trattamento Neverdrop® NON incluso
 Decografie su vetro NON realizzabili
 Regolazione del fuori squadra a parete
 Estensibilità totale 6 cm
 Profilo angolare di giunzione in finitura incluso
 Profilo di allungamento 3 cm in finitura a richiesta

*Neverdrop® set NOT included
 Screen decoprintings NOT available
 Adjustment of out of square walls
 Total extension 6 cm
 Corner connection profile included
 Extension profile 3 cm on demand*



misure standard Standard measures

Y									nr. □	Kg max
62-68									1	16
68-74									1	17
74-80									1	18
80-86									1	19
86-92									1	21

Set trattamento Neverdrop®
Neverdrop® set

Codice / Code €
 36A010004

Profilo di allungamento 3 cm
Extension profile 3 cm

Codice / Code €
 35A010190

Sigillante SPARTAN®
SPARTAN® sealing

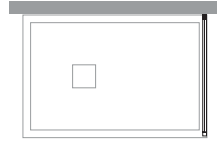
Codice / Code €
 36B010010

INSTALLAZIONI PREVISTE: ALLOWED INSTALLATIONS:ad angolo *corner*

(*)

a tre lati *with three sides*

(*)



(*) Abbinabile alle Pareti **CO-PGI, CO-PGI2, CO-PSC3, CO-PSC, CO-PSO, CO-PSC2, CO-ASCR, CO-ASCT, CO-ASCS, CO-AR55, CO-GI38, CO-T38E, CO-T55E, CO-T55B, CO-T38B** per formare una cabina ad angolo o a tre lati

(*) *Can be combined with CO-PGI, CO-PGI2, CO-PSC3, CO-PSC, CO-PSO, CO-PSC2, CO-ASCR, CO-ASCT, CO-ASCS, CO-AR55, CO-GI38, CO-T38E, CO-T55E, CO-T55B, CO-T38B to compose 2 or 3 sides shower enclosures*

CO-F4

PER INSTALLAZIONE AD ANGOLO O A TRE LATI
FOR CORNER OR 3 SIDES INSTALLATION

misure standard Standard measures

Codice Code	Estensibilità Extension	finiture profili profiles finishing	05 Acril.Satin	30 Trasparente Clear	32 Cincillà	16 Satinato Satin	11 Flack
02F021065	62-68	bianco ral 9010 colori,metal Tcrom®	■		■		
02F021070	68-74	bianco ral 9010 colori,metal Tcrom®	■		■		
02F021075	74-80	bianco ral 9010 colori,metal Tcrom®	■		■		
02F021085	80-86	bianco ral 9010 colori,metal Tcrom®					
02F021090	86-92	bianco ral 9010 colori,metal Tcrom®	■		■		

misure speciali special measures

Codice Code	(**) su misura bespoke	finiture profili profiles finishing	05 Acril.Satin	30 Trasparente Clear	32 Cincillà	16 Satinato Satin	11 Flack
02F029001	14 < Y < 40	bianco ral 9010 colori,metal Tcrom®					
02F029001	41 < Y < 60	bianco ral 9010 colori,metal Tcrom®					
02F029001	61 < Y < 80	bianco ral 9010 colori,metal Tcrom®					
02F029001	81 < Y < 100	bianco ral 9010 colori,metal Tcrom®					
02F029001	101 < Y < 120	bianco ral 9010 colori,metal Tcrom®					

misure speciali - solo profili special measures - only profiles

Codice Code	su misura bespoke	finiture profili profiles finishing	
02F029014	Y < 14	bianco ral 9010 colori,metal Tcrom®	

ⓘ (**) 02F029002 cambio codice se speciale su muretto
(**) 02F029002 over wall standing bespoke screen

ⓘ Ordini per cabine doccia speciali inoltrati senza relativo disegno non verranno prodotti
Orders for special shower enclosures without related drawing will not be processed

ⓘ La variazione dell'altezza nelle misure speciali non comporta variazioni di prezzo
Special products: any change in height does not imply additional costs

misure speciali special measures	Disponibilità Availability
IN ALTEZZA E/O IN LARGHEZZA IN HEIGHT AND/OR IN WIDTH	
Altezza max <i>Max height</i>	210 cm ■ STOCK
Largh. min. <i>Min width</i>	14 cm
Largh. max <i>Max width</i>	120 cm

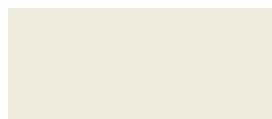
Ricambi Spare parts	174
Scheda rilievo misure Measures form	158
Profili speciali Special sizes profiles	166
Accessori Accessories	171

Materiali e finiture - *Components & finishings*

PROFILI
PROFILES

ANODIZZATI
ANODIZED

* **VERNICIATI**
COATED



20 BIANCO RAL 9010

Materiali e finiture - *Components & finishings*

VETRI FLOAT, SATINATI, STAMPATI, SERIGRAFATI E ACRILICO
FLOAT GLASS, SATIN GLASS, OBSCURE GLASS, SCREEN DECOPRINTINGS AND ACRYL



30 *Trasparente*
30 *Clear*



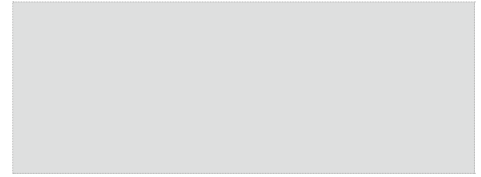
05 *Acrilico Satin*
05 *Acryl sheet Satin*



32 *Cincillà*
32 *Cincillà*

RICHIEDENTE
APPLICANT / CLIENT

.....
.....
.....



TIMBRO / CUSTOMER'S SEAL / TAMPON

MODELLO **STROMBOLI : CO-ASCS**
MODEL / MODELE

ALTEZZA
HEIGHT / HAUTEUR

1900 MM.

COLORE
COLOUR / COULEUR

Bianco - RAL 9010

LASTRA
GLASS / VERRE



NOTE / NOTES / NOTES

.....
.....
.....

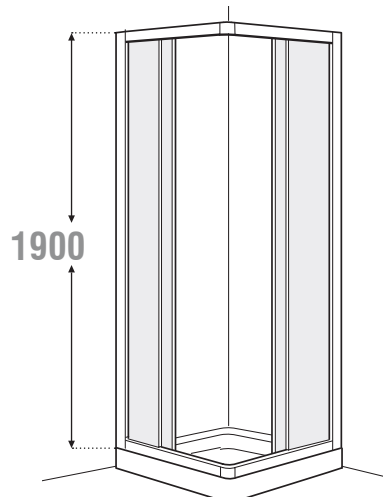
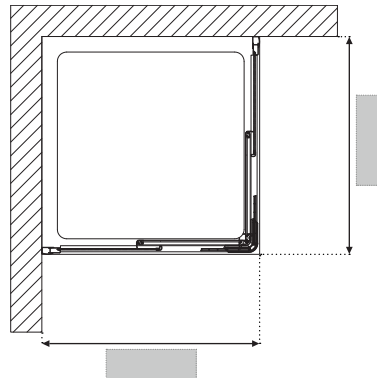
←REV→ REVERSIBILE / REVERSIBLE / REVERSIBLE

Attenzione!

SPECIAL: non disponibile

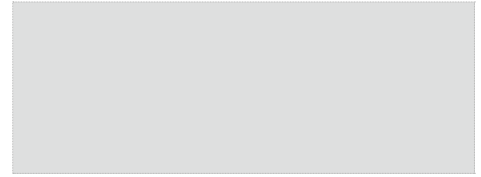
SPECIAL: not available

SUR MESURE: non disponible



RICHIEDENTE
APPLICANT / CLIENT

.....
.....
.....



TIMBRO / CUSTOMER'S SEAL / TAMPON

MODELLO **FISSO JOLLY : CO-F4**
MODEL / MODELE

ALTEZZA
HEIGHT / HAUTEUR

COLORE
COLOUR / COULEUR

..... MM.

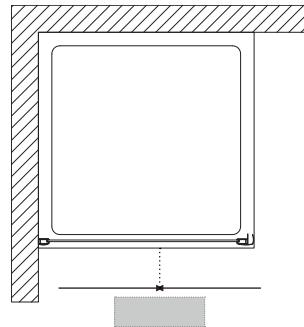
LASTRA
GLASS / VERRE



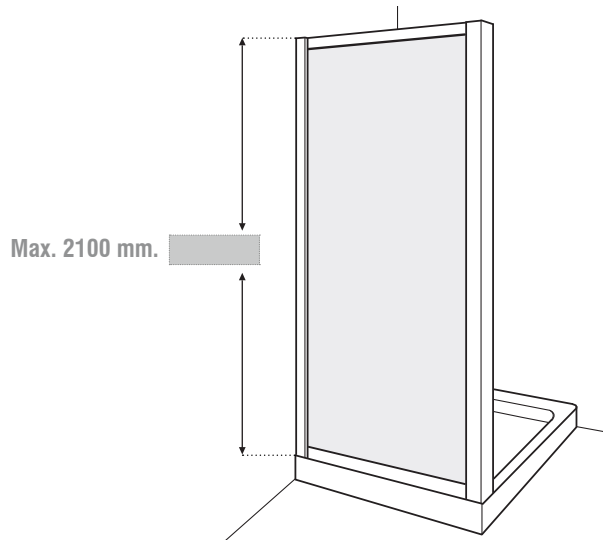
NOTE / NOTES / NOTES

.....
.....
.....

←REV→ **REVERSIBILE** / REVERSIBLE / REVERSIBLE

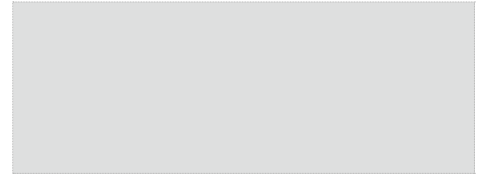


Max. 1200 mm. **CRISTALLO** / TEMPERED GLASS / VERRE TRAMPÉ
Max. 1030 mm. **SINTETICO** / ACRYLIC GLASS / ACRYLIQUE



RICHIEDENTE
APPLICANT / CLIENT

.....
.....
.....



TIMBRO / CUSTOMER'S SEAL / TAMPON

MODELLO **FISSO JOLLY INSTALLAZIONE SU MURETTO**
MODEL / MODELE

ALTEZZA
HEIGHT / HAUTEUR

COLORE
COLOUR / COULEUR

..... MM.

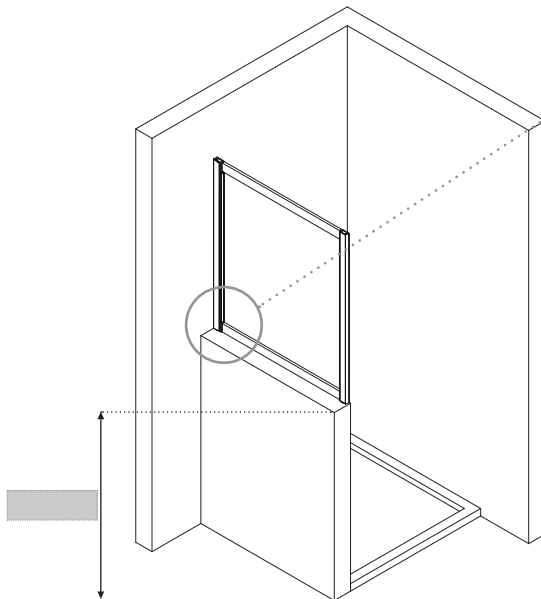
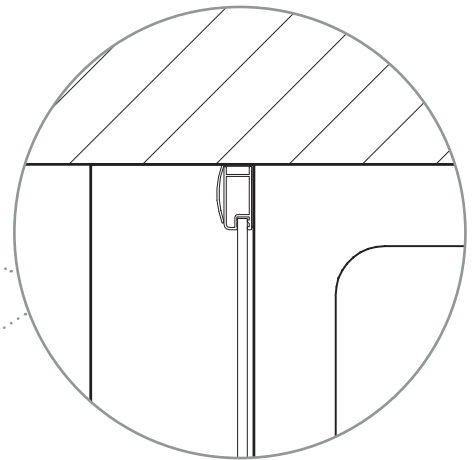
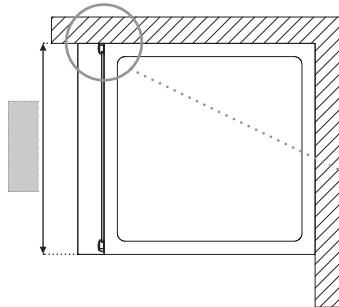
LASTRA
GLASS / VERRE



NOTE / NOTES / NOTES

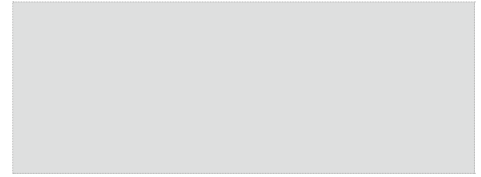
.....
.....
.....

←REV→ REVERSIBILE / REVERSIBLE / REVERSIBLE



RICHIEDENTE
APPLICANT / CLIENT

.....
.....
.....



TIMBRO / CUSTOMER'S SEAL / TAMPON

MODELLO **FISSO JOLLY CON ATTACCO LATERALE**
MODEL / MODELE

ALTEZZA
HEIGHT / HAUTEUR

COLORE
COLOUR / COULEUR

..... MM.

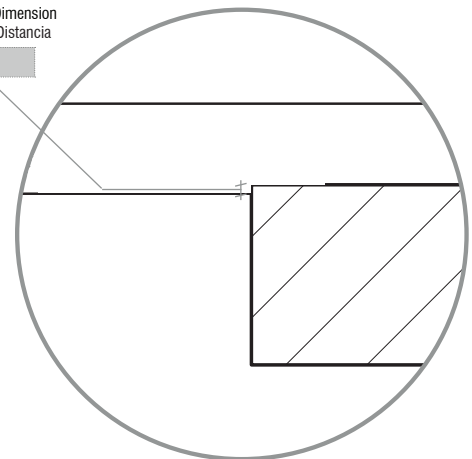
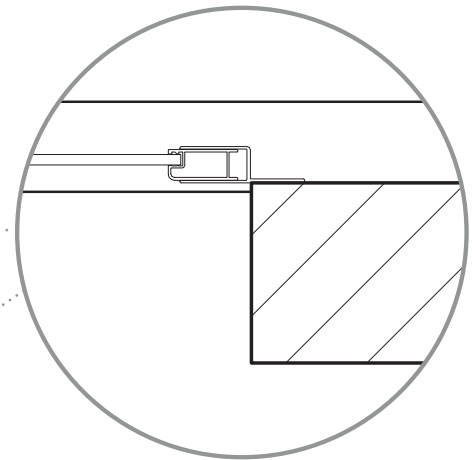
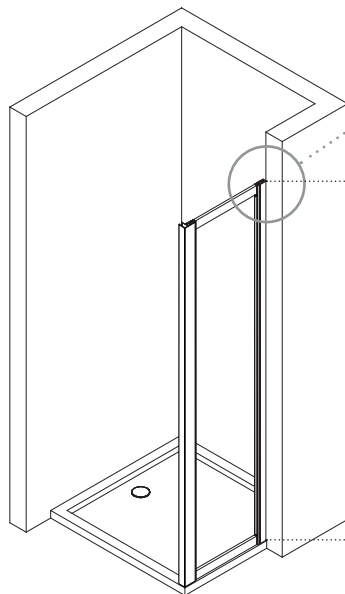
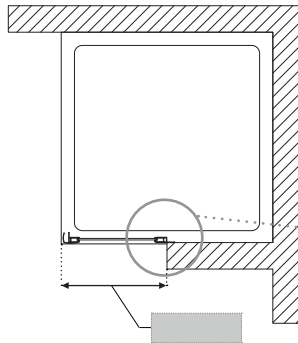
LASTRA
GLASS / VERRE



NOTE / NOTES / NOTES

.....
.....
.....

←REV→ **REVERSIBILE** / REVERSIBLE / REVERSIBLE



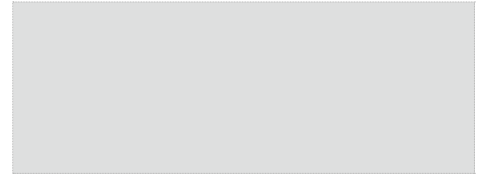
Quota di sormonto
Distance - Dimension
Abstand - Distancia



DATA - DATE - DATE

RICHIEDENTE
APPLICANT / CLIENT

.....
.....
.....



TIMBRO / CUSTOMER'S SEAL / TAMPON

MODELLO **FISSO JOLLY CON ATTACCO FRONTALE INTERNO**
MODEL / MODELE

ALTEZZA
HEIGHT / HAUTEUR

COLORE
COLOUR / COULEUR

..... MM.

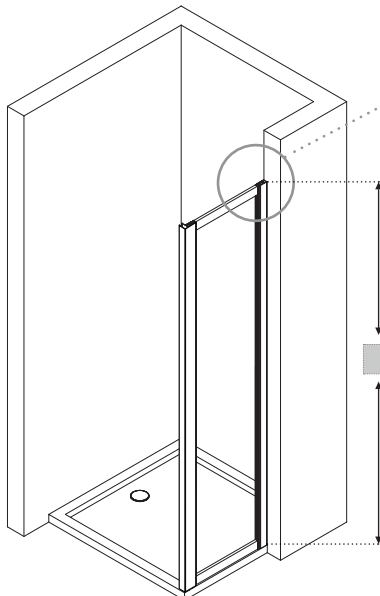
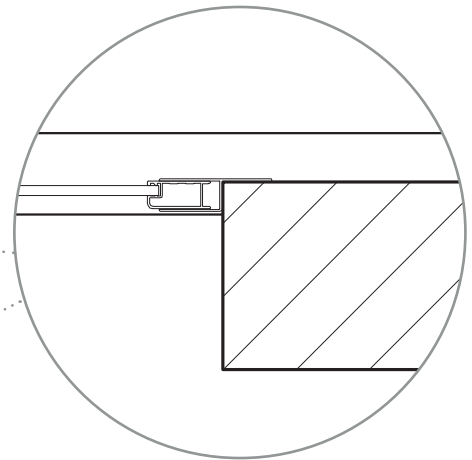
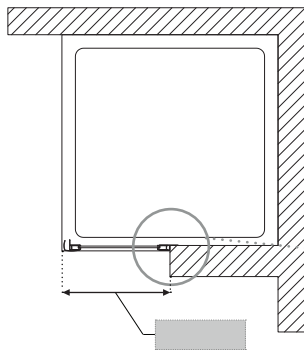
LASTRA
GLASS / VERRE



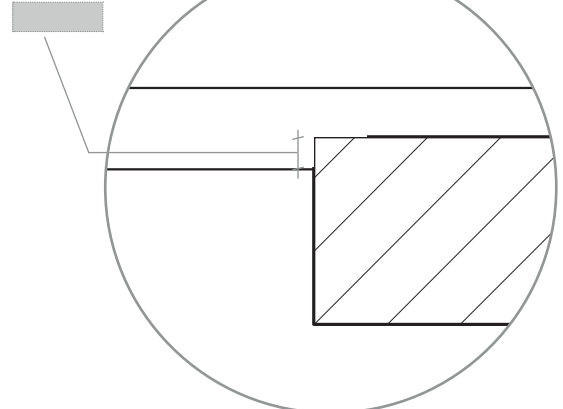
NOTE / NOTES / NOTES

.....
.....
.....

←REV→ REVERSIBILE / REVERSIBLE / REVERSIBLE

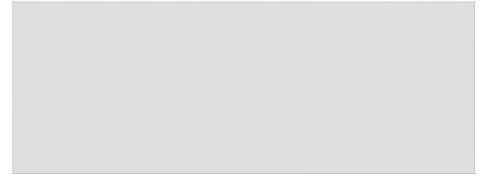


Quota minima di sormonto 20 mm.
Min distance 20 mm. - Dimension min. 20 mm.
Min. Abstand - Distancia mínima 20 mm.



RICHIEDENTE
APPLICANT / CLIENT

.....
.....
.....



TIMBRO / CUSTOMER'S SEAL / TAMPON

MODELLO **FISSO JOLLY SU MURETTO ALA LUNGA**
MODEL / MODELE

ALTEZZA
HEIGHT / HAUTEUR

COLORE
COLOUR / COULEUR

..... MM.

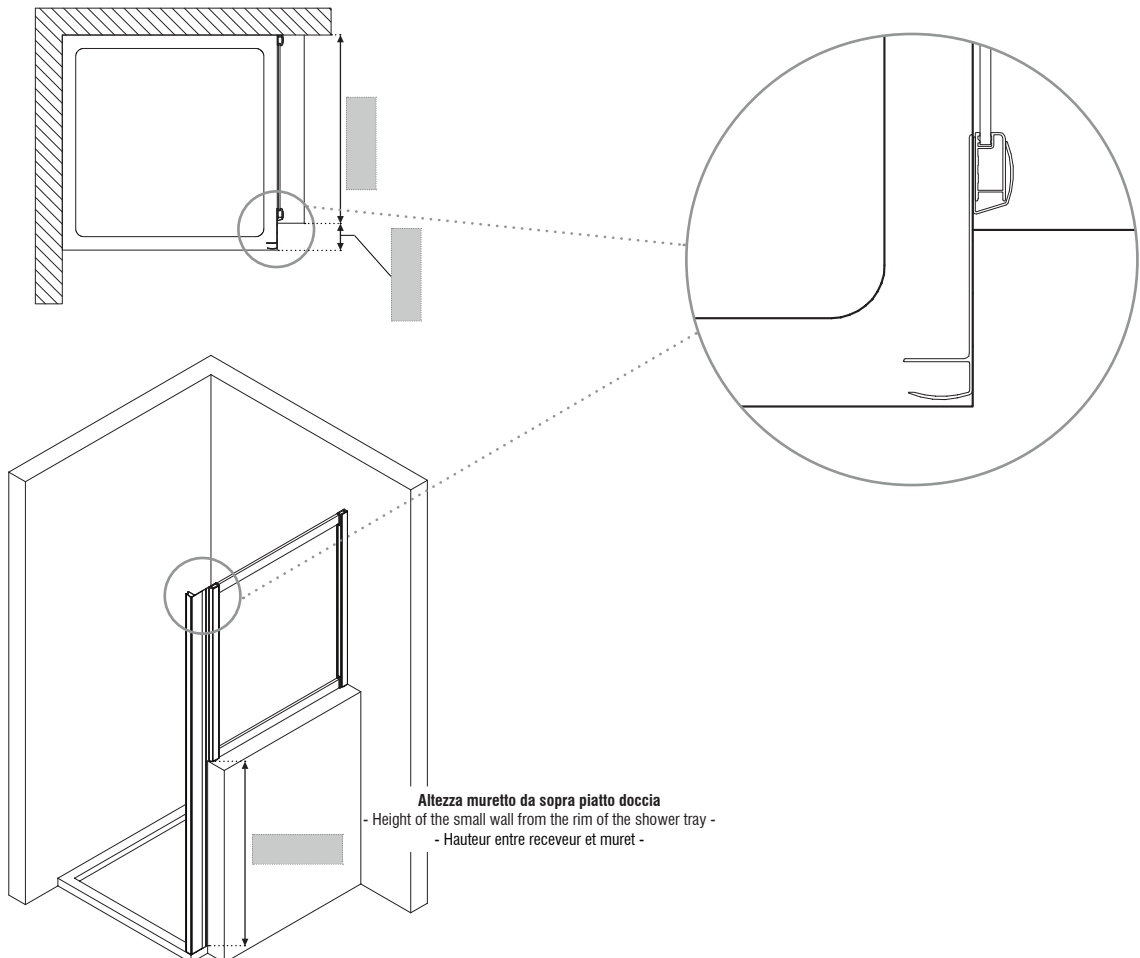
LASTRA
GLASS / VERRE



NOTE / NOTES / NOTES

.....
.....
.....

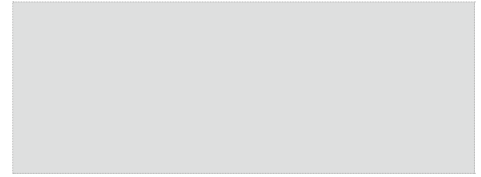
←REV→ REVERSIBILE / REVERSIBLE / REVERSIBLE



Altezza muretto da sopra piatto doccia
- Height of the small wall from the rim of the shower tray -
- Hauteur entre receveur et muret -

RICHIEDENTE
APPLICANT / CLIENT

.....
.....
.....



TIMBRO / CUSTOMER'S SEAL / TAMPON

MODELLO **FISSO JOLLY CON ATTACCO IN LINEA**
MODEL / MODELE

ALTEZZA
HEIGHT / HAUTEUR

COLORE
COLOUR / COULEUR

..... MM.

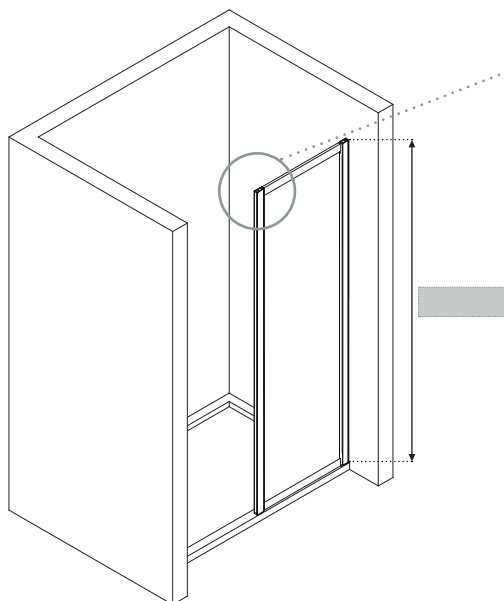
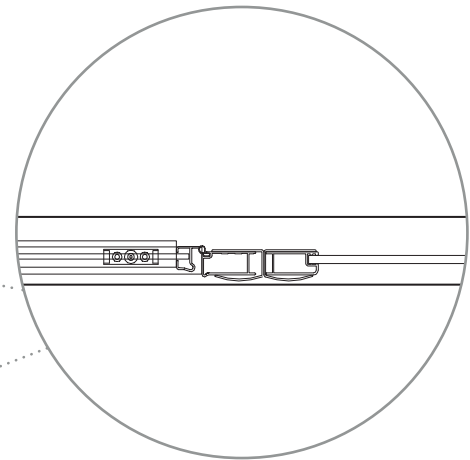
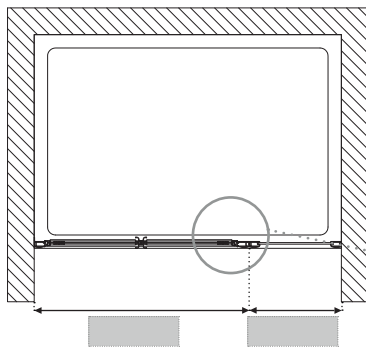
LASTRA
GLASS / VERRE



NOTE / NOTES / NOTES

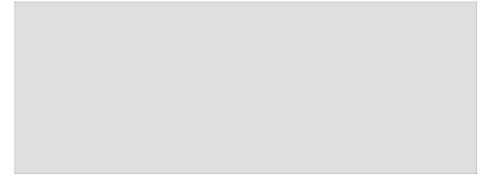
.....
.....
.....

←REV→ REVERSIBILE / REVERSIBLE / REVERSIBLE



RICHIEDENTE
APPLICANT / CLIENT

.....
.....
.....



TIMBRO / CUSTOMER'S SEAL / TAMPON

MODELLO **FISSO JOLLY SAGOMATO**
MODEL / MODELE

ALTEZZA
HEIGHT / HAUTEUR

COLORE
COLOUR / COULEUR

..... MM.

LASTRA
GLASS / VERRE



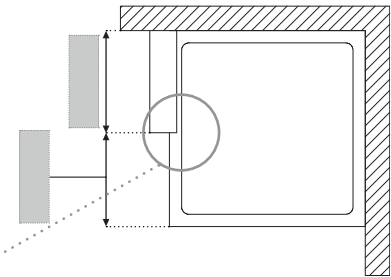
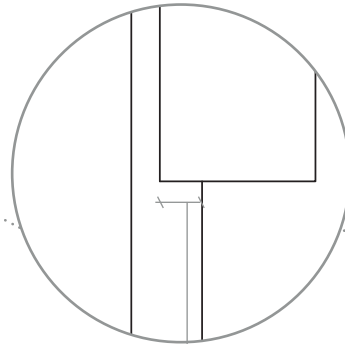
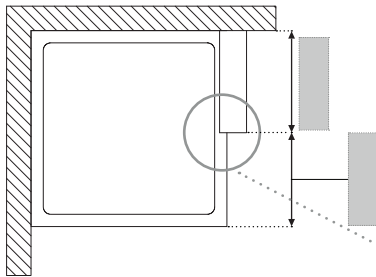
NOTE / NOTES / NOTES

.....
.....
.....

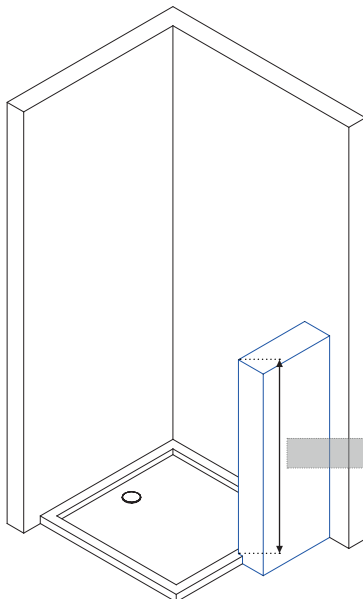
~~REV~~ **NON REVERSIBILE** / NON-REVERSIBLE / NON REVERSIBLE

VERSIONE DESTRA (DX)
RIGHT HANDED (DX) / VERSION DROITE (DX)

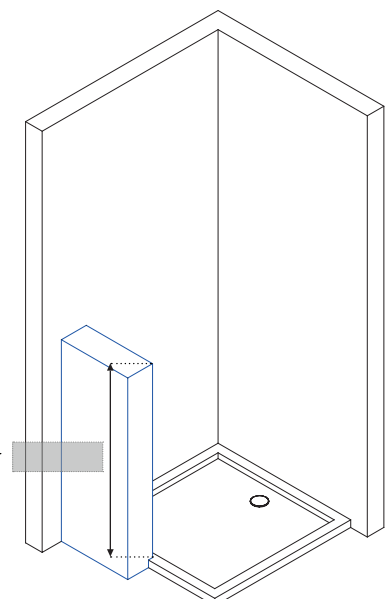
VERSIONE SINISTRA (SX)
LEFT HANDED (SX) / VERSION GAUCHE (SX)



Quota minima di sormonto 23 mm.
Min distance 23 mm. - Dimension min. 23 mm.



Altezza muretto da sopra piatto doccia
- Height of the small wall from the rim of the shower tray -
- Hauteur entre receveur et muret -

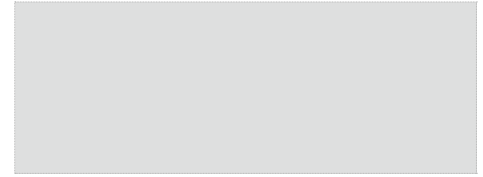


DATA - DATE - DATE

ver.06/2017

RICHIEDENTE
APPLICANT / CLIENT

.....
.....
.....



TIMBRO / CUSTOMER'S SEAL / TAMPON

MODELLO **FISSO JOLLY SU MURETTO CON ATTACCO IN LINEA**
MODEL / MODELE

ALTEZZA
HEIGHT / HAUTEUR

COLORE
COLOUR / COULEUR

..... MM.

LASTRA
GLASS / VERRE



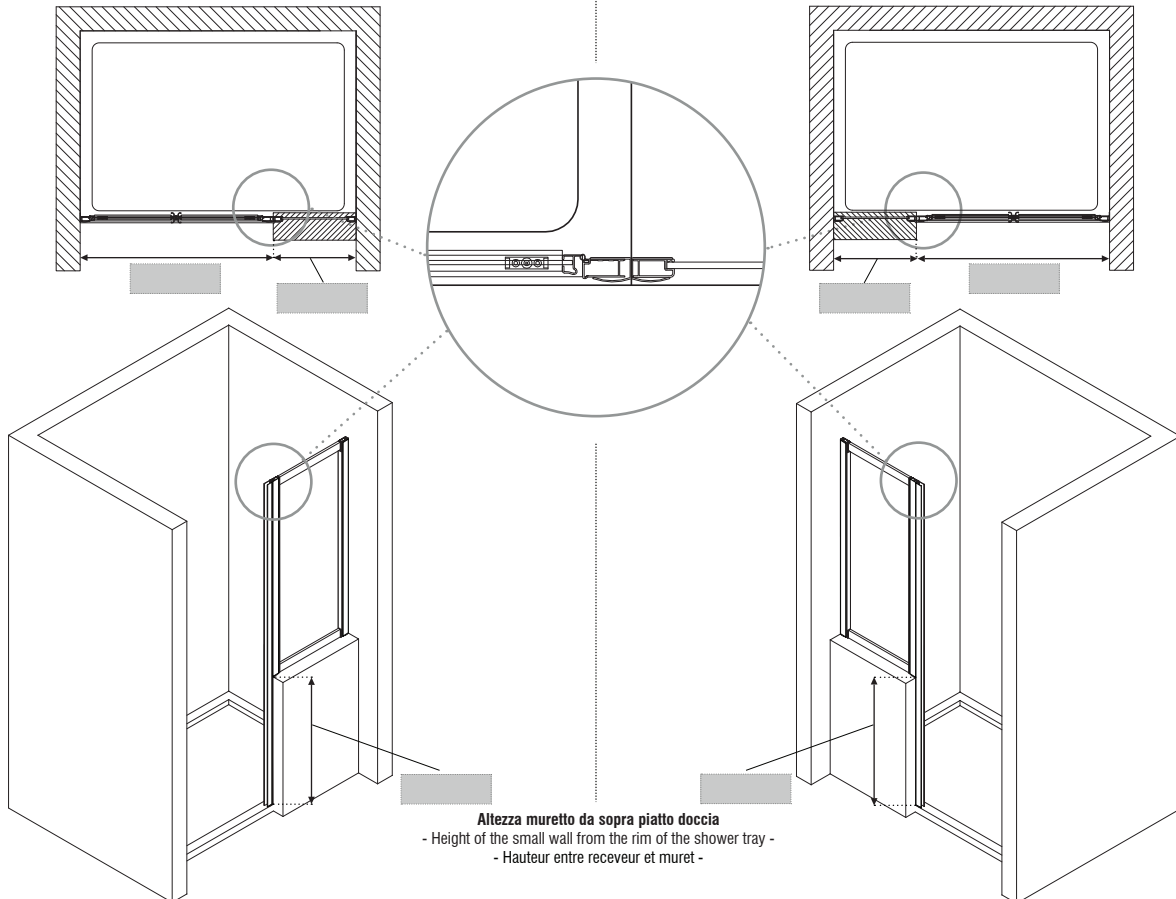
NOTE / NOTES / NOTES

.....
.....
.....

~~REV~~ **NON REVERSIBILE** / NON-REVERSIBLE / NON REVERSIBLE

VERSIONE DESTRA (DX)
RIGHT HANDED (DX) / VERSION DROITE (DX)

VERSIONE SINISTRA (SX)
LEFT HANDED (SX) / VERSION GAUCHE (SX)

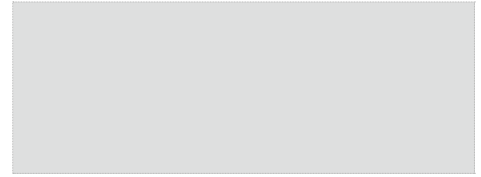


DATA - DATE - DATE

ver.06/2017

RICHIEDENTE
APPLICANT / CLIENT

.....
.....
.....



TIMBRO / CUSTOMER'S SEAL / TAMPON

MODELLO **FISSO JOLLY INCLINATO " a salire "**
MODEL / MODELE

ALTEZZA
HEIGHT / HAUTEUR

COLORE
COLOUR / COULEUR

..... MM.

LASTRA
GLASS / VERRE



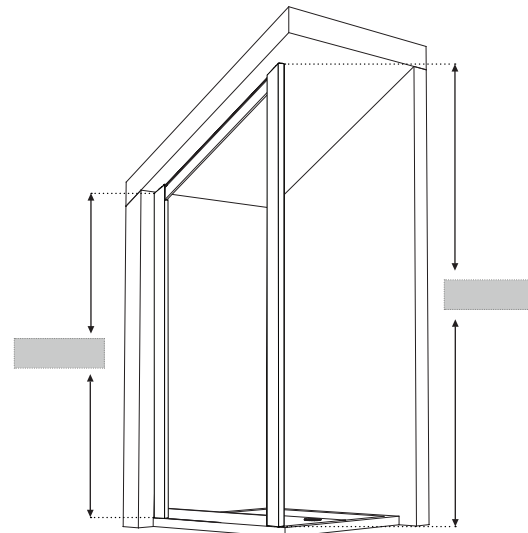
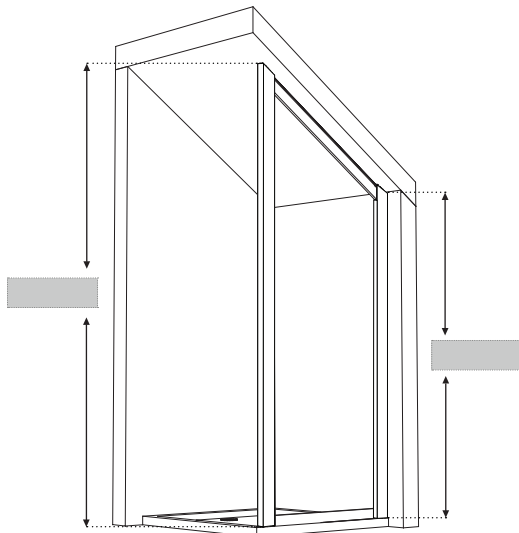
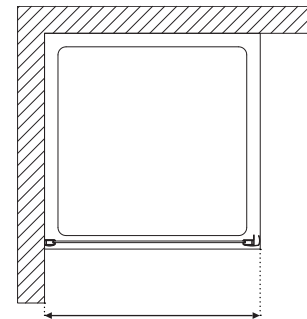
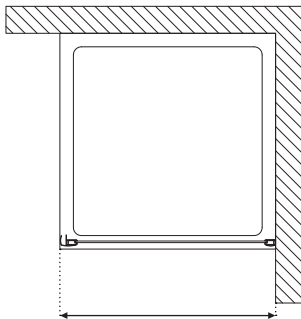
NOTE / NOTES / NOTES

.....
.....
.....

~~REV~~ **NON REVERSIBILE** / NON-REVERSIBLE / NON REVERSIBLE

VERSIONE DESTRA (DX)
RIGHT HANDED (DX) / VERSION DROITE (DX)

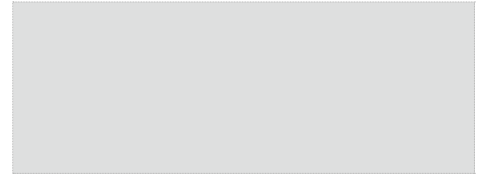
VERSIONE SINISTRA (SX)
LEFT HANDED (SX) / VERSION GAUCHE (SX)



DATA - DATE - DATE

RICHIEDENTE
APPLICANT / CLIENT

.....
.....
.....



TIMBRO / CUSTOMER'S SEAL / TAMPON

MODELLO **FISSO JOLLY INCLINATO " a scendere "**
MODEL / MODELE

ALTEZZA
HEIGHT / HAUTEUR

COLORE
COLOUR / COULEUR

..... MM.

LASTRA
GLASS / VERRE



NOTE / NOTES / NOTES

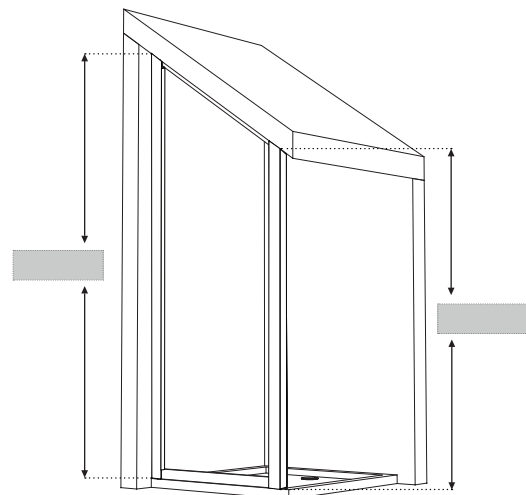
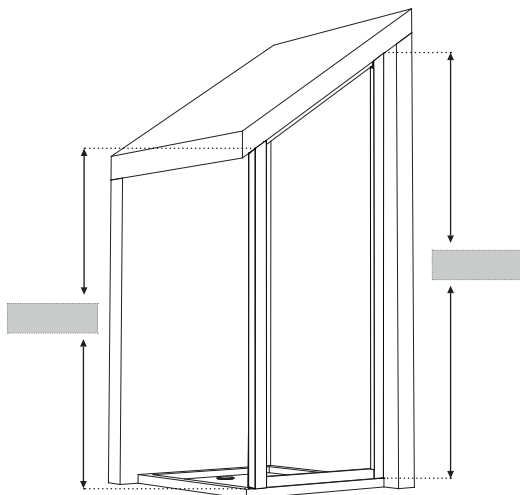
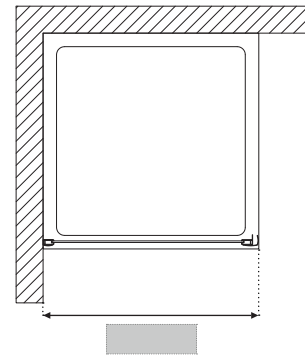
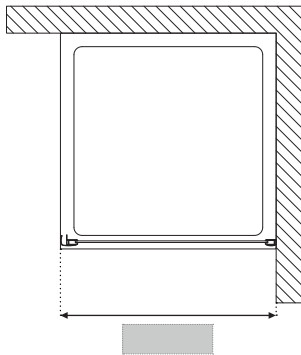
.....
.....
.....



NON REVERSIBILE / NON-REVERSIBLE / NON REVERSIBLE

VERSIONE DESTRA (DX)
RIGHT HANDED (DX) / VERSION DROITE (DX)

VERSIONE SINISTRA (SX)
LEFT HANDED (SX) / VERSION GAUCHE (SX)



DICHIARAZIONE DI PRESTAZIONE

DoP N.

(pagina 1 di 2)

1. Codice di identificazione unico del prodotto-tipo:

codici prodotto che iniziano con _____ **identificano le pareti doccia della serie**

2. Numero di tipo, lotto, serie o qualsiasi altro elemento che consenta l'identificazione del prodotto da costruzione ai sensi dell'articolo 11, paragrafo 4:

SE:

con deroga agli articoli speciali ai sensi dell'articolo 5/a riportato in calce ()*

3. Uso o usi previsti del prodotto da costruzione, conformemente alla relativa specifica tecnica armonizzata, come previsto dal fabbricante:

Igiene personale (PH)

4. Nome, denominazione commerciale registrata o marchio registrato e indirizzo del fabbricante ai sensi dell'articolo 11, paragrafo 5:

T.D.A. S.r.l., via Circonvallazione, 1 - 25020 San Gervasio Bresciano (BS) ITALY

Email: info@tda.it - Sito Web: www.tda.it

5. Se opportuno, nome e indirizzo del mandatario il cui mandato copre i compiti cui all'articolo 12, paragrafo 2:

Non applicabile

6. Sistema o sistemi di valutazione e verifica della costanza della prestazione del prodotto da costruzione di cui all'allegato V:

Sistema 4

7. Nel caso di una dichiarazione di prestazione ad un prodotto da costruzione che rientra nell'ambito di applicazione di una norma armonizzata:

Definizione dei tipi di prodotto e controllo degli stabilimenti di produzione da parte del fabbricante.

8. Nel caso di una dichiarazione di prestazione relativa ad un prodotto da costruzione per il quale è stata rilasciata una valutazione tecnica europea:

Non applicabile

DICHIARAZIONE DI PRESTAZIONE

DoP N.

(pagina 2 di 2)

9. Prestazione dichiarata

Caratteristiche essenziali	Prestazione	Norma armonizzata
Pulibilità	Superato	EN 14428+ A1:2008
Caratteristica di rottura	Superato	
Durata	Superato	

10. La prestazione del prodotto di cui al punto 1 e 2 è conforme alla prestazione dichiarata di cui al punto 9.

Si rilascia la presente dichiarazione di prestazione sotto la responsabilità esclusiva del fabbricante di cui al punto 4.

T.D.A. s.r.l.
San Gervasio Bresciano

Firmato il fabbricante



(*)

Deroghe alla redazione della dichiarazione di prestazione

Il prodotto da costruzione sia fabbricato in un unico esemplare o su specifica del committente in un processo non in serie a seguito di una specifica ordinazione e installato in una singola ed identificata opera di costruzione da parte di un fabbricante che è responsabile della sicurezza dell'incorporazione del prodotto da costruzione nelle opere di costruzione, conformemente alle normative nazionali applicabili e sotto la responsabilità dei soggetti incaricati della sicurezza dell'esecuzione delle opere di costruzione designati ai sensi delle normative applicabili.

DICHIARAZIONE DI PRESTAZIONE

DoP N.

(pagina 1 di 2)

1. Codice di identificazione unico del prodotto-tipo:

codici prodotto che iniziano con **identificano le pareti doccia della serie**

2. Numero di tipo, lotto, serie o qualsiasi altro elemento che consenta l'identificazione del prodotto da costruzione ai sensi dell'articolo 11, paragrafo 4:

SE:

con deroga agli articoli speciali ai sensi dell'articolo 5/a riportato in calce ()*

3. Uso o usi previsti del prodotto da costruzione, conformemente alla relativa specifica tecnica armonizzata, come previsto dal fabbricante:

Igiene personale (PH)

4. Nome, denominazione commerciale registrata o marchio registrato e indirizzo del fabbricante ai sensi dell'articolo 11, paragrafo 5:

T.D.A. S.r.l., via Circonvallazione, 1 - 25020 San Gervasio Bresciano (BS) ITALY

Email: info@tda.it - Sito Web: www.tda.it

5. Se opportuno, nome e indirizzo del mandatario il cui mandato copre i compiti cui all'articolo 12, paragrafo 2:

Non applicabile

6. Sistema o sistemi di valutazione e verifica della costanza della prestazione del prodotto da costruzione di cui all'allegato V:

Sistema 4

7. Nel caso di una dichiarazione di prestazione ad un prodotto da costruzione che rientra nell'ambito di applicazione di una norma armonizzata:

Definizione dei tipi di prodotto e controllo degli stabilimenti di produzione da parte del fabbricante.

8. Nel caso di una dichiarazione di prestazione relativa ad un prodotto da costruzione per il quale è stata rilasciata una valutazione tecnica europea:

Non applicabile

DICHIARAZIONE DI PRESTAZIONE

DoP N.

(pagina 2 di 2)

9. Prestazione dichiarata

Caratteristiche essenziali	Prestazione	Norma armonizzata
Pulibilità	Superato	EN 14428+ A1:2008
Caratteristica di rottura	Superato	
Durata	Superato	

10. La prestazione del prodotto di cui al punto 1 e 2 è conforme alla prestazione dichiarata di cui al punto 9.

Si rilascia la presente dichiarazione di prestazione sotto la responsabilità esclusiva del fabbricante di cui al punto 4.

T.D.A. s.r.l.
San Gervasio Bresciano

Firmato il fabbricante



(*)

Deroghe alla redazione della dichiarazione di prestazione

Il prodotto da costruzione sia fabbricato in un unico esemplare o su specifica del committente in un processo non in serie a seguito di una specifica ordinazione e installato in una singola ed identificata opera di costruzione da parte di un fabbricante che è responsabile della sicurezza dell'incorporazione del prodotto da costruzione nelle opere di costruzione, conformemente alle normative nazionali applicabili e sotto la responsabilità dei soggetti incaricati della sicurezza dell'esecuzione delle opere di costruzione designati ai sensi delle normative applicabili.

DECLARATION OF PERFORMANCE

DoP N.

(page 1 di 2)

1. Unique identification code of the product type:

The product codes that begin with identify the range of shower walls

2. Type, batch or serial number or any other element allowing identification of the construction product as required under Article 11 (4):

IF:

Notwithstanding Articles with special pursuant to Article 5 / a quoted below ()*

3. Intended use or uses of the construction product, in accordance with the applicable harmonized technical specification, as foreseen by the manufacturer:

Personal hygiene (PH)

4. Name, registered trade mark and contact address of the manufacturer as required pursuant Article 11 (5):

T.D.A. S.r.l., via Circonvallazione, 1 - 25020 San Gervasio Bresciano (BS) ITALY

Email: info@tda.it - Web Site: www.tda.it

5. Where applicable, name and contact address of the authorised representative whose mandate covers the tasks specified in Article 12 (2)

Not applicable

6. System or system of assessment and verification of constancy of performance of the construction product as set out in Annex V:

System 4

7. In case of the declaration of performance concerning a construction product covered by a harmonised standard:

Determination of product type and factory production control by manufacturer

8. In case of the declaration of performance concerning a construction product for which a European Technical Assessment has been used:

Not applicable

DECLARATION OF PERFORMANCE

DoP N.

(page 2 di 2)

9. Declared performance:

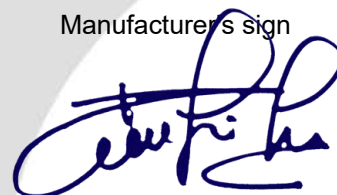
Essential Characteristics	Performance	Harmonized Standard
Cleanability	Pass	EN 14428+ A1:2008
Impact resistance/shatter properties	Pass	
Durability	Pass	

10. The performance of the product identified in points 1 and 2 is in conformity with the declared performance in point 9.

This declaration of performance is issued under the sole responsibility of the manufacturer identified in point 4.

T.D.A. s.r.l.
San Gervasio Bresciano

Manufacturer's sign



(*)

Derogations from drawing up a declaration of performance

The construction product is individually manufactured or custom-made in a non series process in response to a specific order, and installed in a single identified construction work, by a manufacturer who is responsible for the safe incorporation of the product into the construction works, in compliance with the applicable national rules and under the responsibility of those responsible for the safe execution of the construction works designated under the applicable national rules.

DECLARATION OF PERFORMANCE

DoP N.

(page 1 di 2)

1. Unique identification code of the product type:

The product codes that begin with identify the range of shower walls

2. Type, batch or serial number or any other element allowing identification of the construction product as required under Article 11 (4):

IF:

Notwithstanding Articles with special pursuant to Article 5 / a quoted below ()*

3. Intended use or uses of the construction product, in accordance with the applicable harmonized technical specification, as foreseen by the manufacturer:

Personal hygiene (PH)

4. Name, registered trade mark and contact address of the manufacturer as required pursuant Article 11 (5):

T.D.A. S.r.l., via Circonvallazione, 1 - 25020 San Gervasio Bresciano (BS) ITALY

Email: info@tda.it - Web Site: www.tda.it

5. Where applicable, name and contact address of the authorised representative whose mandate covers the tasks specified in Article 12 (2)

Not applicable

6. System or system of assessment and verification of constancy of performance of the construction product as set out in Annex V:

System 4

7. In case of the declaration of performance concerning a construction product covered by a harmonised standard:

Determination of product type and factory production control by manufacturer

8. In case of the declaration of performance concerning a construction product for which a European Technical Assessment has been used:

Not applicable

DECLARATION OF PERFORMANCE

DoP N.

(page 2 di 2)

9. Declared performance:

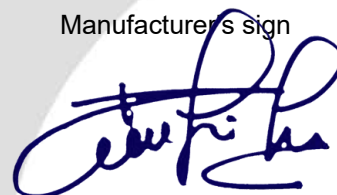
Essential Characteristics	Performance	Harmonized Standard
Cleanability	Pass	EN 14428+ A1:2008
Impact resistance/shatter properties	Pass	
Durability	Pass	

10. The performance of the product identified in points 1 and 2 is in conformity with the declared performance in point 9.

This declaration of performance is issued under the sole responsibility of the manufacturer identified in point 4.

T.D.A. s.r.l.
San Gervasio Bresciano

Manufacturer's sign



(*)

Derogations from drawing up a declaration of performance

The construction product is individually manufactured or custom-made in a non series process in response to a specific order, and installed in a single identified construction work, by a manufacturer who is responsible for the safe incorporation of the product into the construction works, in compliance with the applicable national rules and under the responsibility of those responsible for the safe execution of the construction works designated under the applicable national rules.