

CONDENSAZIONE

 IMMERGAS



VICTRIX OMNIA

Murale a condensazione
istantanea



VICTRIX OMNIA

La novità con attacchi DIN, ideale per la sostituzione di vecchi generatori

In Italia esistono milioni di caldaie autonome ormai vicine alla sostituzione e oltre un terzo, non fabbricate da Immergas, possiedono allacciamenti di tipo DIN.

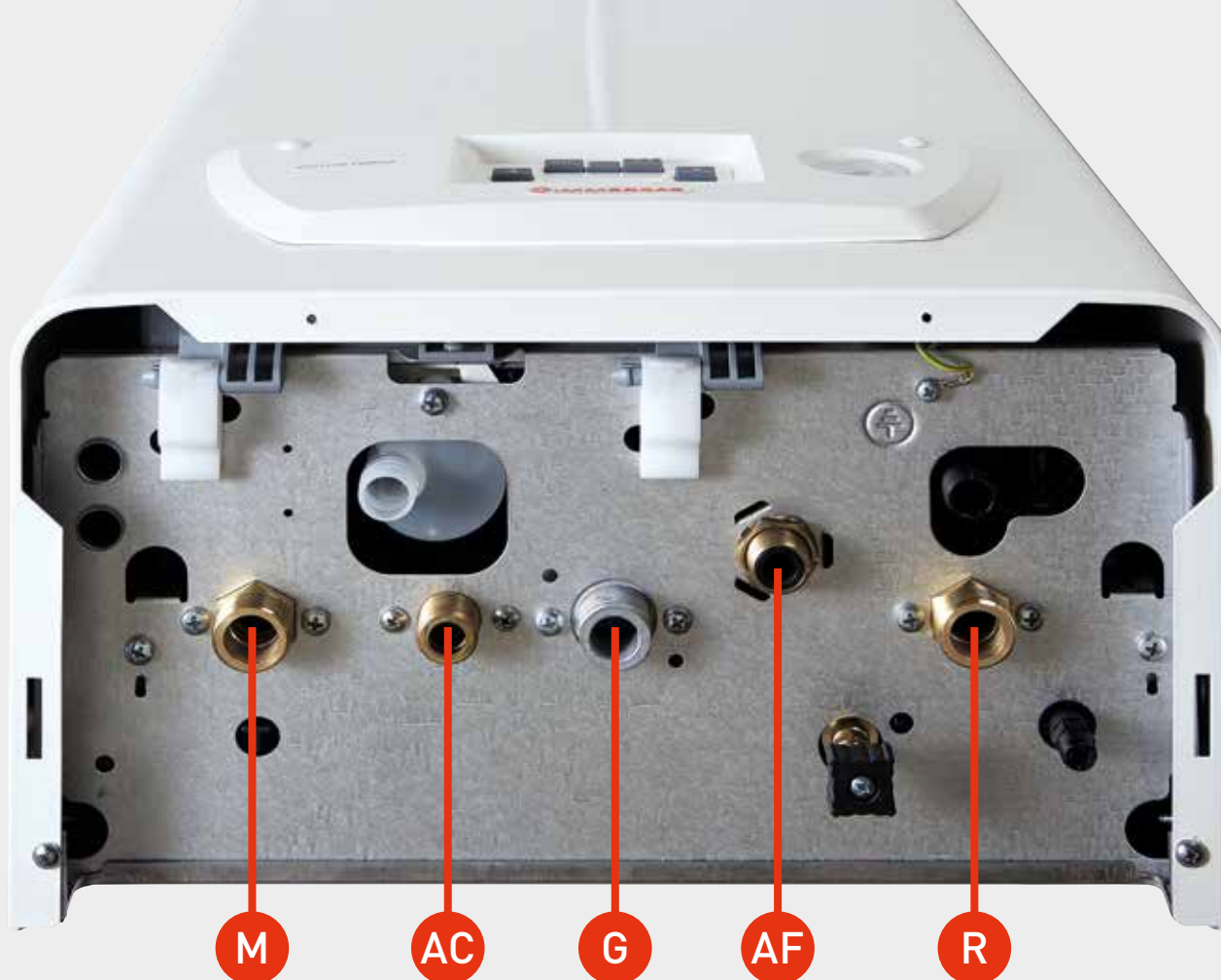
Per questo Immergas ha creato VICTRIX OMNIA: **la caldaia con le stesse connessioni idrauliche e gas di tipo DIN dei vecchi generatori** che rende più semplice l'installazione, riduce i tempi di montaggio e con un ottimo rapporto qualità/prezzo.

Progettata per rispettare le nuove Direttive Europee sull'utilizzo dell'energia, VICTRIX OMNIA è un'eccellente caldaia a premiscelazione totale, dotata di modulo a condensazione con serpentino in acciaio inox.

Grazie all'**estrema compattezza** offre grande varietà di soluzioni d'installazione: all'interno, a incasso e all'esterno in luoghi parzialmente protetti.

Come tutte le caldaie a condensazione Immergas, anche VICTRIX OMNIA è in **classe A** e può godere dell'**Ecobonus del 65%** se abbinata a un termoregolatore evoluto come il CAR^{v2}. Un'ottima occasione di ulteriore risparmio.





ATTACCHI DIN PER MONTAGGI RAPIDI E PULITI

Grazie alla sequenza delle connessioni DIN, la caldaia VICTRIX OMNIA si monta facilmente proprio quando bisogna sostituire caldaie obsolete con livelli di consumo più elevati. Le connessioni DIN si caratterizzano per l'**attacco gas centrale "G"** rispetto agli allacciamenti di mandata e ritorno all'impianto termico (M-R) e a quelli dell'impianto idrico-sanitario (connessione all'acquedotto AF e uscita acqua calda sanitaria AC).

Potenza utile nominale 20,2 kW (in riscaldamento) - 25,0 kW (in sanitario)

Dimensioni (H x L x P) 738 x 400 x 235 mm

Alti rendimenti stagionali campo di modulazione 20 -100%

Ridotti consumi elettrici grazie al circolatore a basso consumo energetico

Classe ecologica 6, la migliore per ridotte emissioni di ossidi di azoto (NO_x)

Scarico a parete, nei casi previsti dal D.L. 102 del 4 luglio 2014

	Codice
VICTRIX OMNIA	3.028358
Gruppo allacciamento pensile con attacchi DIN	3.029467



ELEVATE PRESTAZIONI IDRAULICHE

Lo scambiatore primario che equipaggia VICTRIX OMNIA è realizzato con **serpentino di scambio mono-tubo in acciaio Inox**.

L'assenza di collettori e circuiti in parallelo, garantisce la **massima affidabilità nel tempo**: non sono presenti saldature.

La singola spirale in acciaio Inox senza strozzature permette di avere un **circuito idraulico perfettamente bilanciato, riducendo notevolmente le perdite di carico**.

La **sezione interna, ampia e costante**, consente di limitare depositi, riducendo i rischi di intasamento nel caso di impurità presenti nell'acqua (ad esempio nel caso di sostituzione di caldaie su impianti datati).

Anche per questo, **VICTRIX OMNIA è ideale nella sostituzione**.



3 TIPI DI ALIMENTAZIONE IN UN'UNICA CALDAIA



METANO



GPL



ARIA
PROPANATA

CONTROLLO ARIA/GAS ELETTRONICO

La valvola gas elettronica permette il **controllo aria/gas** mediante un elettrodo multifunzione posto all'interno della camera di combustione; **la scheda elettronica auto adatta i parametri** di combustione in caso di variazioni di densità dell'aria o del combustibile. Questo permette di alimentare VICTRIX OMNIA con **ogni tipo di combustibile** (metano/GPL o aria propanata), intervenendo solo sul software della scheda elettronica anche in un secondo momento (ad esempio alla prima messa in servizio da parte del Centro di Assistenza Autorizzato). La caldaia viene fornita pertanto con un **unico codice prodotto**.

CIRCOLATORE IN CLASSE A

Il circolatore modulante a basso consumo garantisce un **notevole risparmio di energia elettrica** rispetto ad un tradizionale circolatore, inoltre la presenza di due sonde NTC su mandata e ritorno consentono di poter modulare di continuo le condizioni di funzionamento in base alle richieste dell'impianto **incrementando il rendimento stagionale**. Il circolatore può essere impostato nelle modalità di funzionamento: **Δt costante, prevalenza proporzionale o velocità costante**.





.01 TERMOREGOLAZIONE EVOLUTA

È possibile comandare l'apparecchio a distanza mediante un termostato modulante (CAR^{V2}) con remotazione dei comandi di caldaia (optional, vedi pag. 14) che consente una migliore regolazione climatica della temperatura ambiente. Esso infatti si sostituisce al pannello comandi della caldaia assolvendone tutte le funzioni.

INSTALLAZIONE PER INTERNO E PER ESTERNO

La gamma è **omologata per funzionamento all'esterno dell'abitazione** purché sia parzialmente protetta dagli agenti atmosferici ad esempio installandola sotto un balcone; il grado di protezione elettrica è IPX5D. È disponibile un **kit resistenza elettrica** per aumentarne la protezione antigelo da -5 °C a -15 °C (cod. 3.017324). Il **kit di copertura superiore per installazione in luoghi parzialmente protetti** ed effettuare l'aspirazione dell'aria diretta è optional (cod. 3.028415).

GRUPPO DI ALLACCIAMENTO OPTIONAL PER INSTALLAZIONE PENSILE

Con attacchi DIN cod. 3.029467.

INSTALLAZIONE A INCASSO

L'installazione a incasso permette di posizionare la caldaia all'esterno in una nicchia e di recuperare quindi spazio abitativo. Il telaio OMNI CONTAINER cod. 3.016991 può essere fornito e messo in opera precedentemente rispetto alla caldaia. Lo sportello frontale può essere inoltre tinteggiato dello stesso colore dell'abitazione così da inserirsi gradevolmente nell'estetica dell'edificio.

Per inserire la caldaia all'interno dell'OMNI CONTAINER è necessario utilizzare la **staffa di sostegno** optional cod. 3.028413.

GRUPPI DI ALLACCIAMENTO OPTIONAL PER INSTALLAZIONE A INCASSO

- gruppo di allacciamento **anteriore** cod. 3.028418
- gruppo di allacciamento **posteriore** cod. 3.028419



SOLUZIONI PER SISTEMI IBRIDI COMPATTI

VICTRIX OMNIA è installabile in sistemi TRIO V2/TRIO MONO V2*. Predisposti per l'abbinamento della caldaia a condensazione alle pompe di calore AUDAX e all'uso del solare termico, consentono di aumentare le prestazioni energetiche dell'edificio e di sfruttare le energie rinnovabili riducendo le emissioni nocive. I sistemi ibridi compatti TRIO V2 sono ideali per appartamenti di piccola metratura ma anche villette unifamiliari. Installabili ad incasso in SOLAR CONTAINER o in specifici armadi tecnici DOMUS CONTAINER consentono di ridurre gli spazi installativi ad uso impiantistico. La staffa di sostegno caldaia viene inserita di serie con il kit di accessori per abbinamento ad AUDAX e VICTRIX OMNIA (cod. 3.028657).

SOLUZIONI GAUDIUM SOLAR V2

Con VICTRIX OMNIA, grazie alla possibile installazione nel SOLAR CONTAINER oppure nel DOMUS CONTAINER, si possono realizzare soluzioni tipo GAUDIUM SOLAR V2* (nelle versioni "BASE" in cui è presente anche la specifica staffa di sostegno).

GRUPPI DI ALLACCIAMENTO OPTIONAL PER INSTALLAZIONE IN SOLAR O DOMUS CONTAINER

I tubi per il collegamento della caldaia all'impianto permettono la massima flessibilità impiantistica:

- gruppo allacciamento **2 zone verticali**
- (per allacciamenti inferiori)
- gruppo allacciamento **2 zone orizzontali**
- (per allacciamenti laterali)
- gruppo allacciamento **2 zone posteriori**
- (per allacciamenti posteriori)

** Per le soluzioni integrate gamma TRIO V2 - GAUDIUM SOLAR V2, esiste una documentazione dedicata.*

I prezzi di questi kit sono riportati nel Listino Prezzi Immergas attualmente in vigore.



FUMISTERIA AD INNESTO “SERIE VERDE”

VICTRIX OMNIA dispone di una serie dedicata di kit di aspirazione aria/scarico fumi realizzati in modo tale da garantire un'elevata resistenza alla corrosione ed una notevole rapidità e funzionalità all'installazione, grazie anche al sistema di aggancio ad innesto ed alle guarnizioni di tenuta in materiale apposito.

Le caldaie VICTRIX OMNIA possono essere installate in configurazione camera stagna e tiraggio forzato oppure camera aperta e tiraggio forzato (ideale per installazione all'esterno in luogo parzialmente protetto).

Configurazione a camera aperta, tiraggio forzato*

Tipologia	Codice
Kit scarico orizzontale Ø 80 da 0,5 m	3.016365
Kit copertura superiore	3.028415

Configurazione a camera stagna, tiraggio forzato*

Kit separatore Ø 80/80	3.012002
Kit orizzontale eccentrico Ø 60/100	3.012000
Kit orizzontale eccentrico Ø 60/100 Short	3.024598
Kit orizzontale Ø 60/100 con terminale orientabile	3.024267
Kit verticale concentrico color tegola Ø 60/100	3.016833

* Sono disponibili inoltre ulteriori componenti della fumisteria (prolunghe, curve a 90°, curve a 45°, concentrici Ø 80/125, sistemi d'intubamento, etc.); per maggiori informazioni verificare la documentazione a corredo della caldaia. I prezzi di questi kit sono riportati nel Listino Prezzi Immergas attualmente in vigore.

SISTEMI PER INTUBAMENTO

La soluzione dell'intubamento consente di riutilizzare lo spazio interno, oltre che di camini esistenti, anche di asole tecniche o di vani tecnici, da intendersi come quei vani a sviluppo prevalentemente verticale, senza soluzione di continuità strutturale ai piani, aventi perimetro chiuso e adibiti al contenimento di servizi tecnici dell'edificio.

In base alla UNI 7129:2015 è possibile, in impianti con portata termica nominale non maggiore di 35 kW, realizzare l'intubamento anche in edifici di nuova costruzione.

Immergas propone **4 sistemi** di intubamento:

- **Intubamento rigido Ø 60 mm** lunghezza massima percorribile di 22 metri
- **Intubamento rigido Ø 80 mm** lunghezza massima percorribile di 30 metri
- **Intubamento flessibile Ø 80 mm** (DN 80 pari a Ø esterno 89,5 mm) lunghezza massima percorribile di 18 metri
- **Intubamento flessibile Ø 50 mm** (DN 50 pari a Ø esterno 58 mm) lunghezza massima percorribile di 7,5 metri

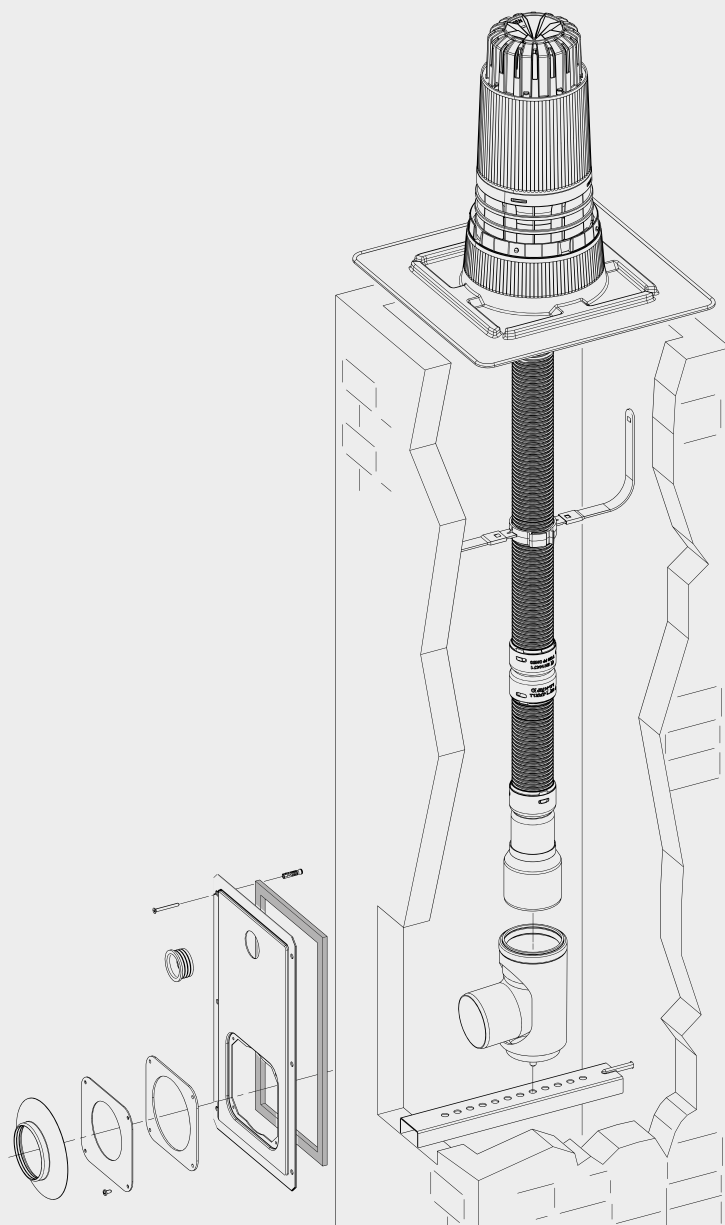
IDEALE PER LA SOSTITUZIONE

Tutti i sistemi si avvalgono di:

- **Materiale idoneo** al funzionamento ad umido; PP (polipropilene)
- **Curva ad ingresso ascendente** che evita la realizzazione di un ulteriore scarico a T per la raccolta condensa (rif. UNI 7129:2015)
- **Marcatura CE** ai sensi della UNI EN 14471

Per una corretta installazione consultare le istruzioni di montaggio dei sistemi.

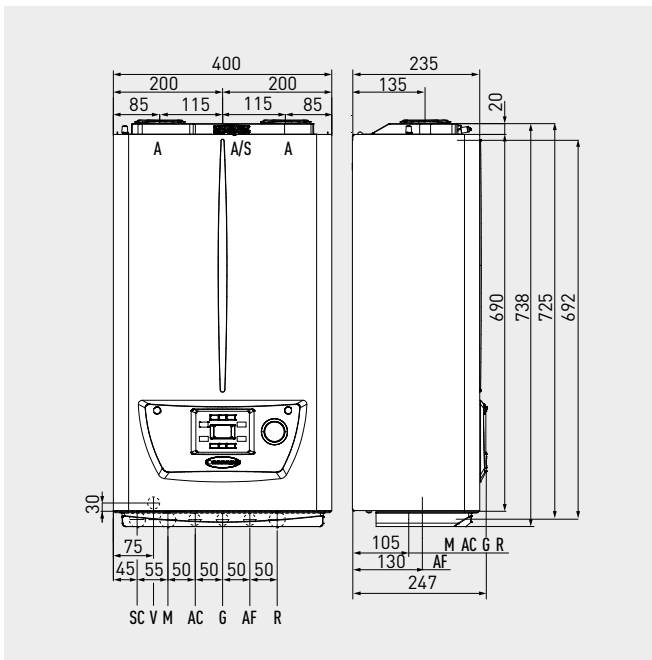
I prezzi di questi kit sono riportati nel Listino Prezzi Immergas attualmente in vigore.



Esempio di intubamento flessibile Ø 50 mm

Caratteristiche tecniche	Unità di misura	VICTRIX OMNIA
Codice caldaia		3.028358
Codice dima		2.015961
Caldaie per pallet	n.	12
Portata termica nominale massima in sanitario	kW (kcal/h)	25,7 (22.117)
Portata termica nominale massima in riscaldamento	kW (kcal/h)	20,8 (17.894)
Portata termica nominale minima	kW (kcal/h)	4,2 (3.654)
Potenza termica utile massima in sanitario	kW (kcal/h)	25,0 (21.500)
Potenza termica utile massima in riscaldamento	kW (kcal/h)	20,2 (17.372)
Potenza termica utile minima	kW (kcal/h)	4,1 (3.526)
Rendimento termico utile al 100% Pn (80/60 °C)	%	97,1
Rendimento termico utile al 30% del carico nom. 80/60 Nom./Min.	%	106,8
Portata di gas al bruciatore (metano) max/min	m ³ /h	2,72/0,45
CO ponderato	mg/kWh	23
NO _x ponderato	mg/kWh	36
Classe NO _x		6
Range temperatura riscaldamento	°C	20-85
Portata specifica in servizio continuo di acqua sanitaria (Δt 30 °C)	l/min	11,9
Pressione minima (dinamica) circuito sanitario	bar	0,3
Capacità vaso d'espansione riscaldamento nominale (totale)	litri	8 (5,8)
Grado di protezione elettrica	IPX	5D
Peso caldaia piena d'acqua (vuota)	kg	31,0 (29,0)





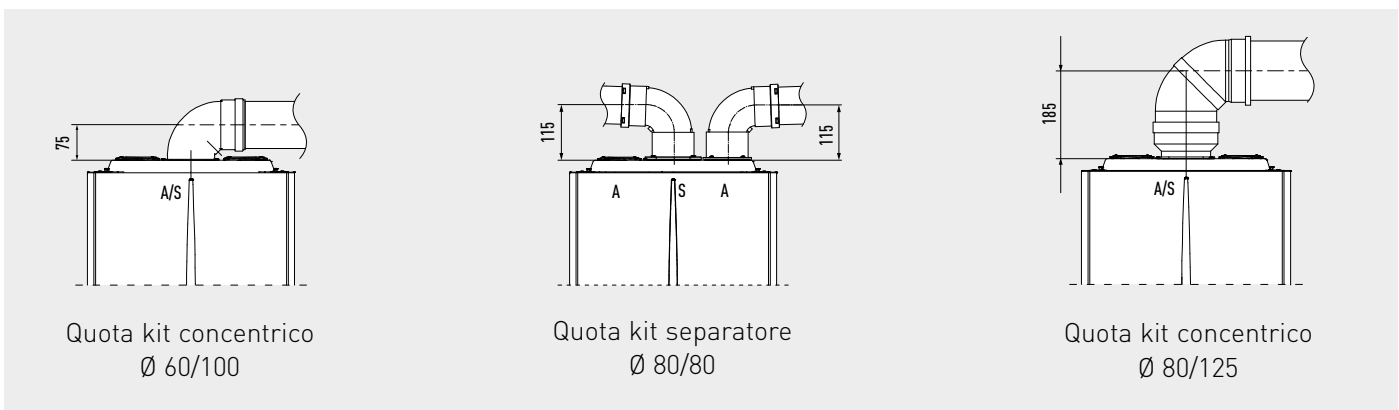
Legenda

- V Allacciamento elettrico
- G Alimentazione gas (optional)
- AC Uscita acqua calda sanitaria
- AF Entrata acqua fredda sanitaria (optional)
- SC Scarico condensa (diametro interno minimo Ø 13 mm)
- R Ritorno impianto (optional)
- M Mandata impianto (optional)
- A/S Aspirazione/scarico
- A Aspirazione aria
- S Scarico fumi

Attacchi

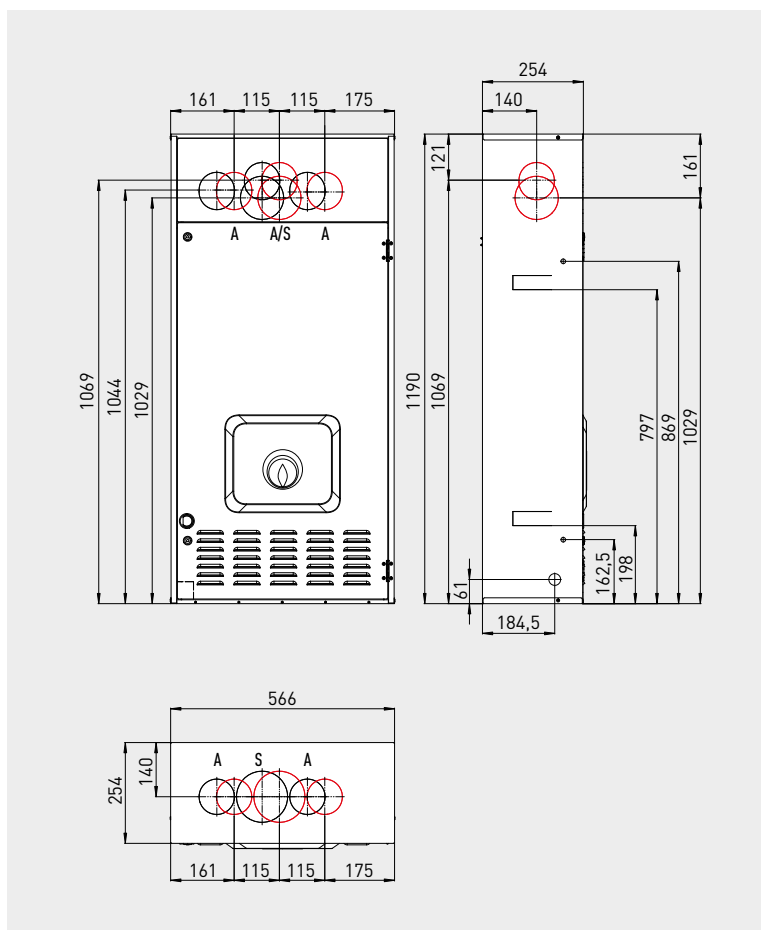
Impianto	Acqua sanitaria	Gas	Acqua sanitaria	Impianto
M	AC	G	AF	R
3/4"	1/2"	3/4"	1/2"	3/4"

Il gruppo di allacciamento è optional.



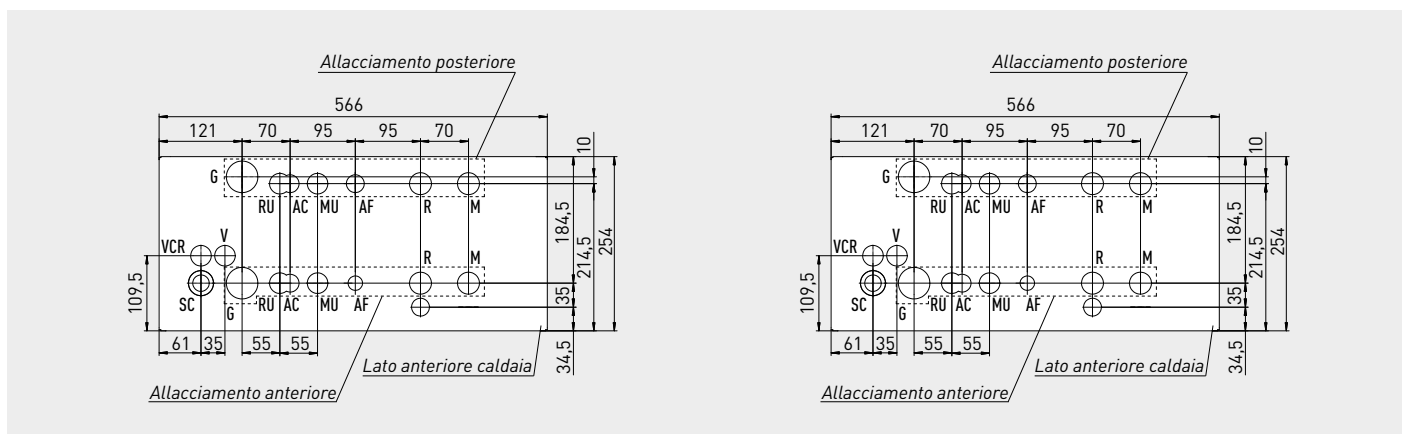
Pulizia degli impianti. L'acqua degli impianti termici deve essere opportunamente trattata - norma UNI 8065 - per assicurare il corretto funzionamento della caldaia ed evitare intasamenti all'interno del generatore (rif. D.I. 26/06/15) - rif. libretto istruzioni dell'apparecchio.

TELAIO OMNI CONTAINER



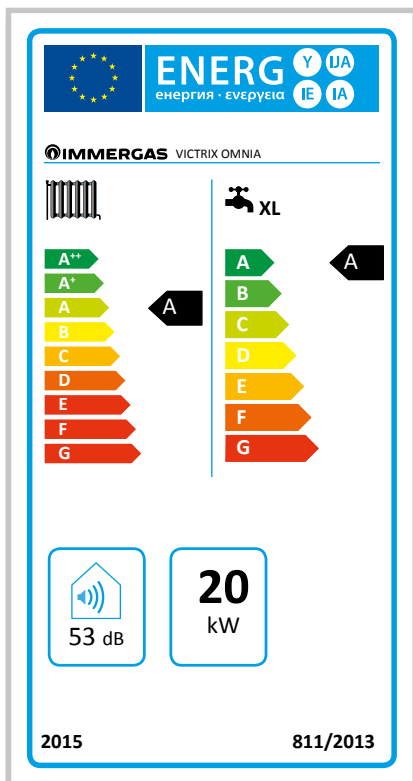
Legenda

V	Allacciamento elettrico
VCR	Allacciamento elettrico CAR ² (optional)
G	Alimentazione gas (optional)
AC	Uscita acqua calda sanitaria (optional)
AF	Entrata acqua sanitaria (optional)
SC	Scarico condensa diametro interno minimo Ø 13 mm (optional)
M	Mandata impianto (optional)
R	Ritorno impianto (optional)
A/S	Aspirazione/scarico
A	Aspirazione aria
S	Scarico fumi



Pulizia degli impianti. L'acqua degli impianti termici deve essere opportunamente trattata - norma UNI 8065 - per assicurare il corretto funzionamento della caldaia ed evitare intasamenti all'interno del generatore (rif. D.I. 26/06/15) - rif. libretto istruzioni dell'apparecchio.

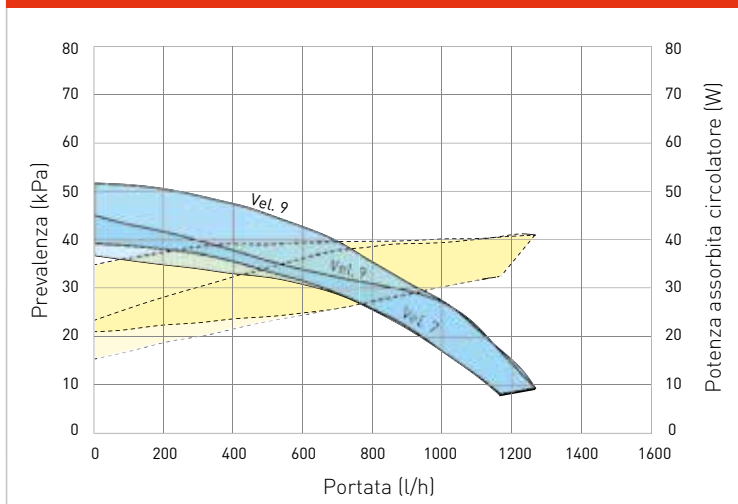
VICTRIX OMNIA



SCHEDA DI PRODOTTO

In base alla direttiva ELD di ogni caldaia viene riportata l'etichetta (in conformità al regolamento 811/2013) per consentire una valutazione da parte del cliente. L'etichetta viene riportata oltre che nella documentazione a corredo dell'apparecchio, anche sul sito immergas.com nella pagina relativa ad ogni apparecchio.

Grafico portata e prevalenza
VICTRIX OMNIA



Legenda


- Prevalenza disponibile all'impianto con by-pass chiuso
- Prevalenza disponibile all'impianto con by-pass aperto
- Potenza assorbita dal circolatore con by-pass aperto (area tratteggiata)
- Potenza assorbita dal circolatore con by-pass chiuso (area tratteggiata)

La caldaia VICTRIX OMNIA è completa di by-pass regolabile.




L'abbinamento di un dispositivo di termoregolazione a VICTRIX OMNIA rappresenta un ottimo investimento perché comporta un aumento sensibile dell'efficienza energetica stagionale dell'impianto di riscaldamento. Nei successivi kit optional di termoregolazione, dove necessario, viene pertanto riportata una classe che determina il valore di incremento percentuale relativo.


CAR^{V2} (Comando Amico Remoto modulante)

Tipologia		Codice
<p>Termostato modulante con remotazione dei comandi di caldaia; integra speciali funzioni tra cui l'impostazione della temperatura antigelo e la funzione antilegionella (solo per caldaie con boiler).</p> <p>IDEALE PER LA SOSTITUZIONE Classe del dispositivo V* o VI valore di efficienza energetica stagionale 3%* o 4%</p> <p>TERMOREGOLAZIONE EVOLUTA</p>	 <p>Dimensioni (H x L x P) mm 103 x 142 x 31</p>	3.021395

CAR^{V2} WIRELESS (Comando Amico Remoto modulante senza fili)

<p>Termostato modulante retroilluminato senza fili di nuova generazione con remotazione dei comandi di caldaia; integra nuove funzioni tra cui l'impostazione della temperatura antigelo e la funzione antilegionella (solo per caldaie con boiler).</p> <p>Classe del dispositivo V* o VI valore di efficienza energetica stagionale 3%* o 4%</p> <p>Nota tecnica: la retroilluminazione richiede l'installazione di 2 batterie da 1,5 V tipo AA</p> <p>TERMOREGOLAZIONE EVOLUTA</p>	 <p>Dimensioni (H x L x P) mm 103 x 142 x 31</p> <p>Dimensioni (H x L x P) mm 82 x 105 x 26</p>	3.021623
--	---	----------

MINI CRD (Comando Remoto Digitale)

<p>Termostato modulante compatto.</p> <p>Classe del dispositivo V* o VI valore di efficienza energetica stagionale 3%* o 4%</p> <p>TERMOREGOLAZIONE EVOLUTA</p>	 <p>Dimensioni (H x L x P) mm 80 x 80 x 23</p>	3.020167
--	--	----------

CRONO 7

<p>Cronotermostato ON-OFF digitale settimanale retroilluminato.</p> <p>Classe del dispositivo IV* o VII valore di efficienza energetica stagionale 2%* o 3,5%</p>	 <p>Dimensioni (H x L x P) mm 103 x 142 x 31</p>	3.021622
---	--	----------

CRONO 7 WIRELESS

<p>Cronotermostato ON-OFF digitale settimanale retroilluminato senza fili.</p> <p>Classe del dispositivo IV* o VII Valore di efficienza energetica stagionale 2%* o 3,5%</p>	 <p>Dimensioni (H x L x P) mm 103 x 142 x 31</p> <p>Dimensioni (H x L x P) mm 82 x 105 x 26</p>	3.021624
--	---	----------

* Classe di appartenenza con settaggi di fabbrica. Alcuni dispositivi di termoregolazione possono assumere classi diverse a seconda dei settaggi impostabili ad esempio modulante o ON/OFF. L'utilizzo di questi dispositivi determina un contributo, in valore percentuale, all'efficienza energetica stagionale del riscaldamento d'ambiente.

Sonda esterna

Tipologia		Codice
<p>Per funzionamento a temperatura scorrevole. IDEALE PER LA SOSTITUZIONE</p> <p>Classe del dispositivo II*, VI o VII valore di efficienza energetica stagionale 2%*, 4% o 3,5%</p>		3.014083

Comando telefonico

<p>Per edifici forniti di rete telefonica fissa. Abbinabile a tutti i dispositivi di termoregolazione Immergas (ad eccezione del Mini CRD).</p>		<p>Dimensioni (H x L x P) mm 85 x 85 x 31</p> <p>3.013305</p>
---	--	---

Comando telefonico GSM

<p>Per edifici non forniti di rete telefonica fissa. Abbinabile a tutti i dispositivi di termoregolazione Immergas (ad eccezione del MINI CRD).</p>		<p>Dimensioni (H x L x P) mm 198 x 78 x 30,5</p> <p>3.017182</p>
---	---	--

Kit scheda di gestione multizone e multiremoto

<p>Consente di controllare fino a 4 zone omogenee o 1 zona diretta + 1 zona miscelata abbinata a comandi remoti modulanti (es. CAR²).</p>		3.028444
--	---	----------


Kit valvola miscelatrice

<p>Per kit scheda di gestione multizone cod. 3.028444</p>		3.027084
---	--	----------

Kit termostato sicurezza a bracciale

<p>Per caldaie impostate in bassa temperatura diretta (compatibile solo se presente il kit gruppo allacciamento tubi in rame).</p>		3.019229
--	--	----------


Kit scheda di interfaccia DOMINUS

<p>Kit per telecomandare la caldaia dalla nuova app DOMINUS.</p> <p>Il kit trasmettitore Wi-Fi è da interporre ad un modem/router wireless (non fornito da Immergas) e va installato esternamente alla caldaia.</p>		3.026273
---	---	----------




All'interno della ricca gamma di optional è possibile trovare ogni specifico accessorio di completamento per l'installazione di VICTRIX OMNIA. L'utilizzo di kit originali valorizza la qualità e l'affidabilità dei prodotti. Gli accessori Immergas godono di una garanzia convenzionale di due anni grazie al servizio degli stessi Centri di Assistenza Tecnica Autorizzati che operano per gli apparecchi.


Kit filtro cicloidale magnetico

Tipologia		Codice
<p>Per residui ferrosi impianto termico. I due rubinetti presenti di serie nel kit consentono una facile manutenzione pulendo il filtro senza dover svuotare il circuito. Solo per installazioni all'interno dell'edificio.</p> <p>Per VICTRIX OMNIA in installazione murale.</p> <p>IDEALE PER LA SOSTITUZIONE</p>		3.024176


Kit pompa scarico condensa

<p>Da utilizzare in caso di contro pendenza tra sifone e scarico. Il kit non può essere installato all'esterno dell'edificio.</p> <p>Dimensioni: 230 x 62 x 55 mm</p> <p>IDEALE PER LA SOSTITUZIONE</p>		3.026374
--	--	----------

Kit carter inferiore

<p>Cornice estetica di altezza 240 mm che copre la zona allacciamenti e i principali accessori abbinabili alle caldaie a condensazione murali quali: kit allacciamento, filtro cicloidale magnetico, dosatore di polifosfati, kit rubinetti impianto, pompa di scarico condensa murali (se installata sotto caldaia).</p> <p>IDEALE PER LA SOSTITUZIONE</p>		3.028656
--	--	----------

Kit passivatore di condensa

<p>Da utilizzare per neutralizzare la condensa qualora non venga miscelata con altri reflui domestici (rif. UNI 7129-5:2015).</p> <p>Il kit non può essere installato all'esterno dell'edificio.</p> <p>Dimensioni: lunghezza 380 mm e Ø120 mm</p> <p>IDEALE PER LA SOSTITUZIONE</p>		3.019857
---	--	----------


Kit antigelo - 15 °C

<p>Cavo scaldante che consente di estendere la protezione antigelo della caldaia fino a - 15 °C.</p>		3.017324
--	--	----------

Kit rubinetti di intercettazione

<p>Kit rubinetti impianto.</p>		3.029491
--------------------------------	--	----------

Kit dosatore polifosfati

Tipologia		Codice
Per installazione caldaia da interno. Il dosatore di polifosfati consente di rispettare le condizioni imposte dal D.L.26 giugno 2015 relativamente al trattamento della durezza dell'acqua. IDEALE PER LA SOSTITUZIONE		3.013860
Per installazione caldaia in OMNICONTAINER. Il dosatore di polifosfati consente di rispettare le condizioni imposte dal D.L.26 giugno 2015 relativamente al trattamento della durezza dell'acqua. IDEALE PER LA SOSTITUZIONE		3.017328

Kit abbinamento sistema TRIO COMBI V2

Kit di accessori per abbinamento ad AUDAX in sistema TRIO COMBI V2 comprensivo di staffa sostegno caldaia.	3.028657
--	----------

Kit gruppi di allacciamento

Kit gruppo allacciamento anteriore per VICTRIX OMNIA (inserita in OMNI CONTAINER).	3.028418
Kit gruppo allacciamento posteriore per VICTRIX OMNIA (inserita in OMNI CONTAINER).	3.028419
Kit gruppo di allacciamento per installazione pensile con attacchi DIN.	3.029467

Kit staffa di sostegno

Per installazione della caldaia all'interno del telaio OMNI CONTAINER.	3.028413
--	----------

Kit di copertura superiore

Per installazione in luoghi parzialmente protetti.	3.028415
--	----------

OMNI CONTAINER

Telaio da incasso universale.		3.016991
-------------------------------	--	----------

La gamma VICTRIX OMNIA è predisposta per l'abbinamento ai DIM (Disgiuntori Idrici Multimpianto), disponibile in versioni da incasso o pensili, per la gestione di impianti a zone omogenee o miste.

NB: i DIM sono abbinabili tenendo conto che è possibile gestire le zone solo mediante CRONO 7 (no CAR^{v2}) e che non è collegabile il segnale di stato.





ALTA FORMAZIONE IMMERGAS

Corsi di certificazione e qualificazione dei professionisti.

Immergas ha sempre investito nell'attenta preparazione dei tecnici che lavorano con il proprio marchio. Dal 2010 le principali attività formative si tengono nella Domus Technica, il centro per la formazione più evoluto del settore. Docenti qualificati tengono corsi teorici e pratici di aggiornamento sulle novità tecnico-normative e sull'approfondimento delle nuove tecnologie.

Una **squadra di esperti Immergas** sono disponibili per **consulenze** su impianti con fonti di energie rinnovabili mediante **sopralluoghi** in loco, **preventivazione e progettazione** preliminare di impianti termici e fotovoltaici, **verifiche energetiche** con software specifici, **visite agli studi di progettazione** nell'ambito di lavori di una certa complessità e **convegni e corsi** esterni. Ai professionisti sono dedicati corsi su specifiche tematiche:

- CORSI CERTIFICAZIONE F-GAS per chi opera e fa manutenzione su macchine che contengono fluidi frigoriferi (rif. D.P.R. 43/12)
- CORSI QUALIFICAZIONE FER fonti energetiche rinnovabili come solare e pompe di calore (rif. D.Lgs. 28/11).
- FORMAZIONE CONTINUA per i PROGETTISTI che vogliono conseguire crediti formativi (rif. D.P.R. 137/12).

Per le modalità di partecipazione ai corsi, rivolgersi alla propria agenzia di zona o collegarsi al sito immergas.com sezione CORPORATE - ALTA FORMAZIONE

Per ulteriori informazioni: 800 306 306 | consulenza@immergas.com | normativo@immergas.com





600 CENTRI ASSISTENZA IN TUTTA ITALIA

Sempre affidabili, aggiornati, disponibili, efficienti.

È la rete più capillare d'Italia ed è composta da tecnici e professionisti formati, informati, selezionati per disponibilità, impegno e capacità organizzative. Il successo di Immergas si basa in buona parte sull'attenzione alle esigenze dei clienti e sul rapporto di fiducia che si instaura tra consumatori e rappresentanti del marchio sul territorio.

Per dare forza alla collaborazione tra Immergas e i professionisti, per offrire certezze e più vantaggi ai clienti, **tutti i CAT firmano il Decalogo dei servizi**: qui sono scritte le norme che definiscono i termini di intervento, le operazioni da svolgere gratuitamente e gli elementi che caratterizzano la qualità del servizio Immergas.

Il Centro Assistenza Tecnica Autorizzato Immergas è il **punto di riferimento per: verifica iniziale e prova fumi**, convalida e avvio gratuito della garanzia convenzionale Immergas, **interventi di urgenza** in massimo 36 ore dalla chiamata, **disponibilità 7 giorni su 7** (alla domenica solo la mattina) in inverno, utilizzo esclusivo di **ricambi originali** Immergas, esecuzione di **riparazioni e manutenzioni a regola d'arte**, possibilità di **estendere la garanzia** convenzionale Immergas fino a un massimo di 10 anni per caldaie con potenza nominale <35 kW, **compilazione dei documenti** da esibire in caso di controlli degli enti competenti.

Per ulteriori informazioni: **800 306 306** | assistenza@immergas.com





Immergas TOOLBOX

L'App studiata da Immergas per i professionisti



immergas.com

Per richiedere ulteriori approfondimenti specifici, i Professionisti del settore possono anche avvalersi dell'indirizzo e-mail:

consulenza@immergas.com

Immergas S.p.A.
42041 Brescello (RE) - Italy
Tel. 0522.689011
Fax 0522.680617



IMMERGAS
SISTEMA DI QUALITÀ
CERTIFICATO
UNI EN ISO 9001:2015

Progettazione, fabbricazione ed assistenza post-vendita di caldaie a gas, scaldabagni a gas e relativi accessori