

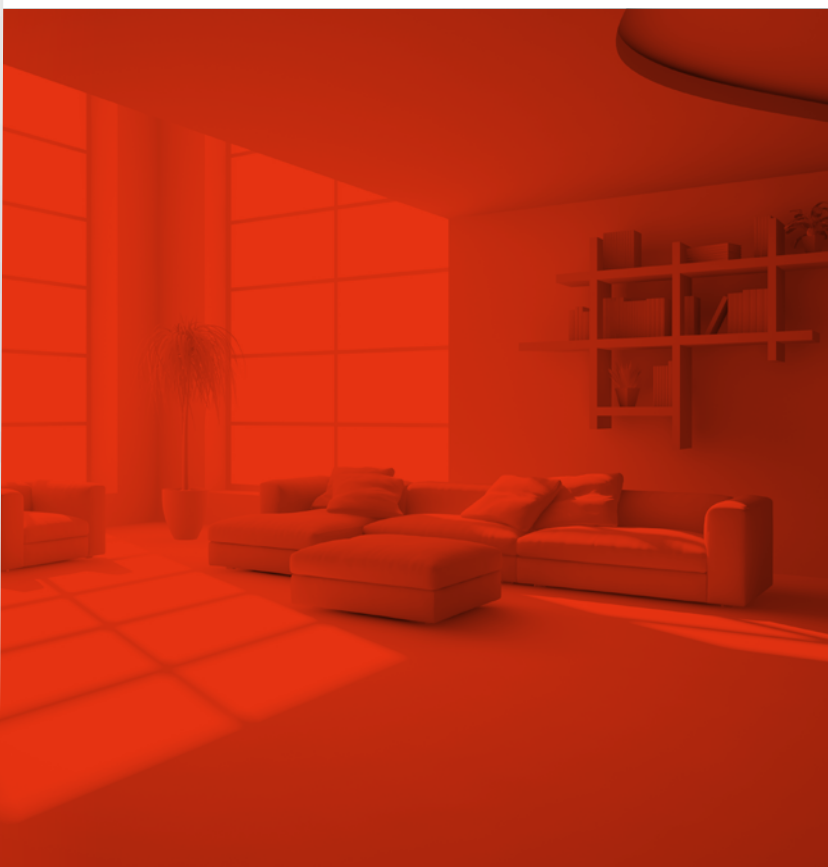
CONVENZIONALI

 **IMMERGAS**



GAMMA CONVENZIONALI

Murali convenzionali ecologiche
a camera aperta e tiraggio naturale



GAMMA CONVENZIONALI

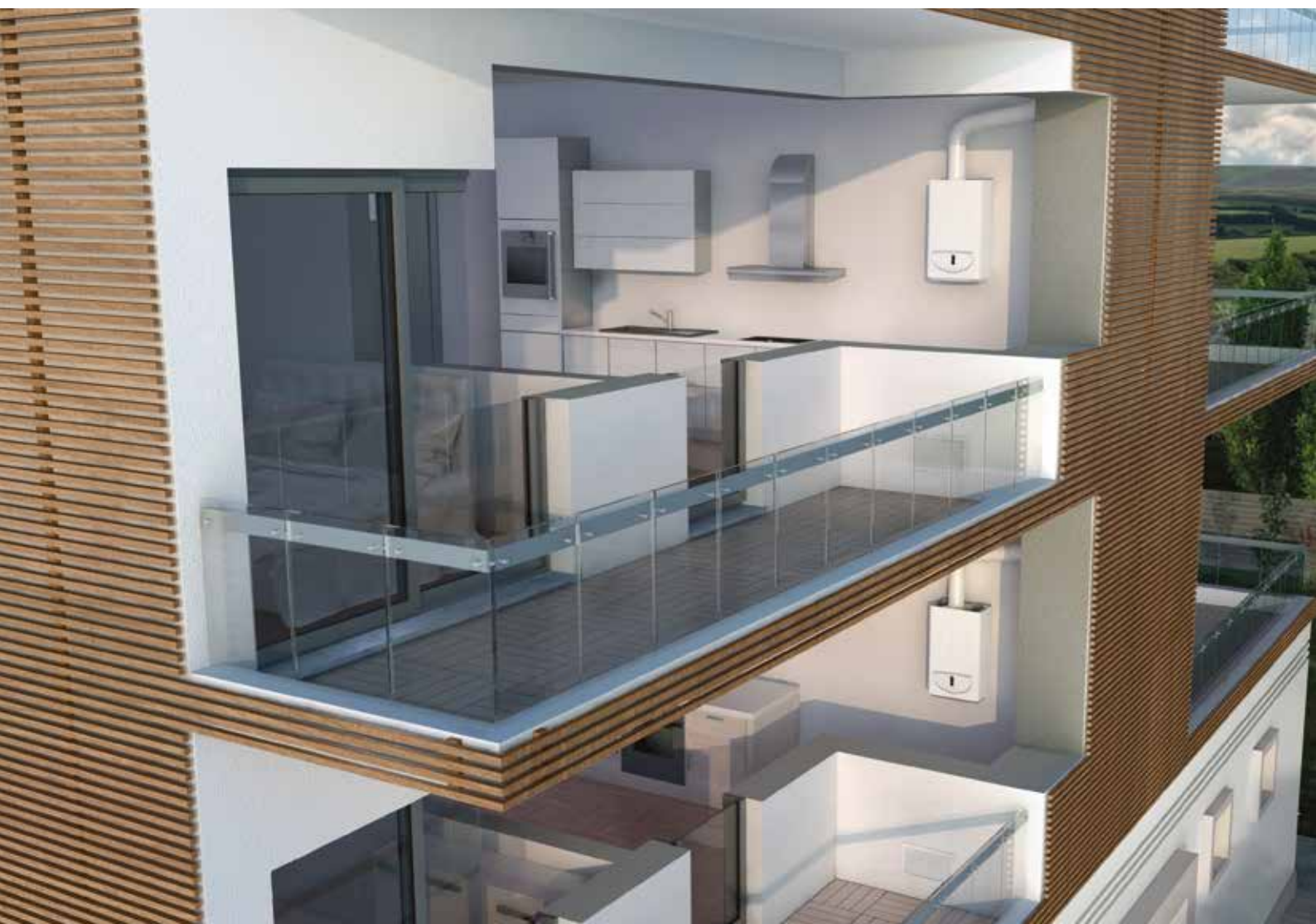
Emissioni pulite e sostituzioni facili

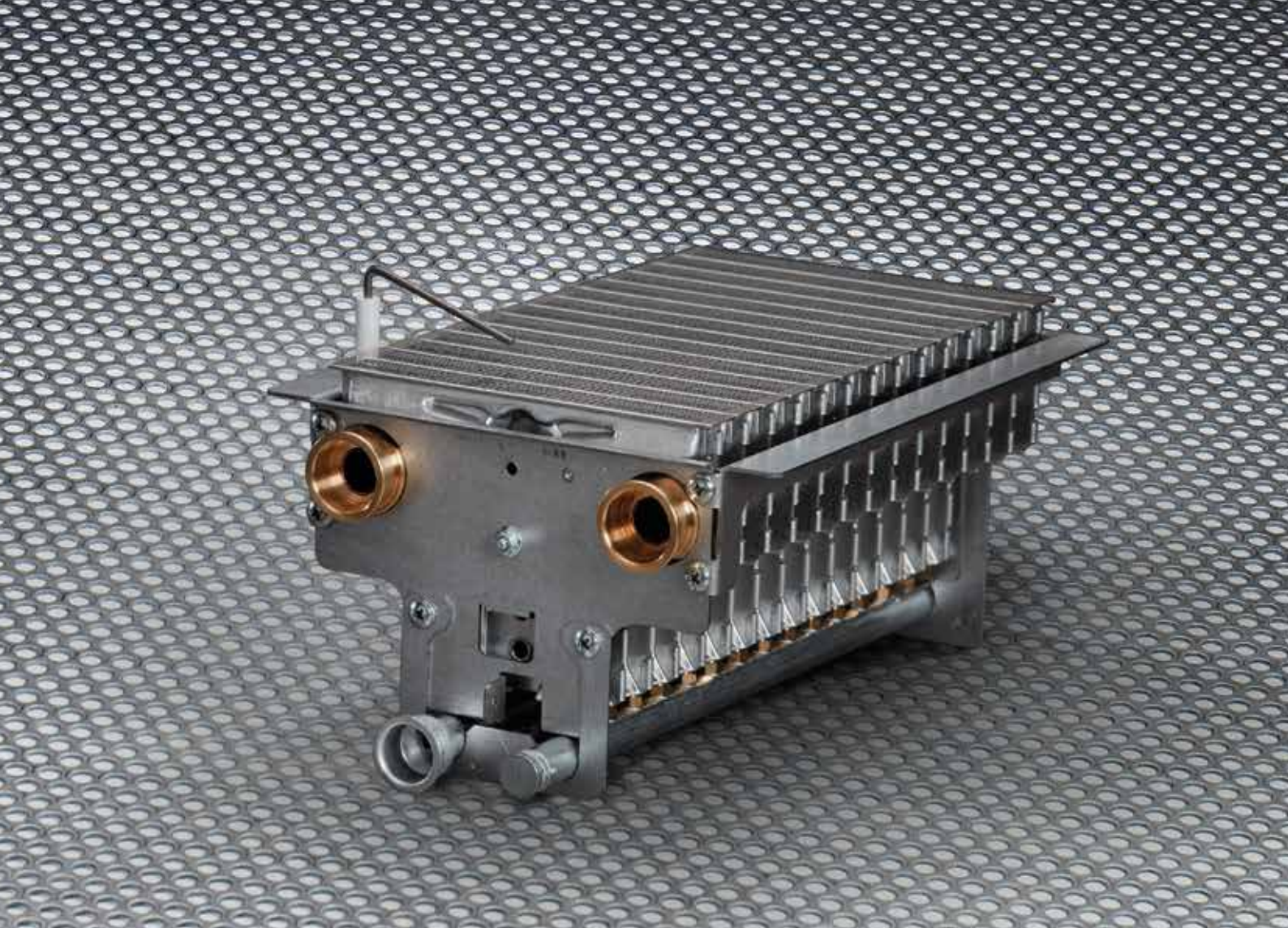
Anche gli apparecchi di tipo **B** a camera aperta e tiraggio naturale, **dal 26 settembre 2018** devono rispettare il **limite massimo di emissioni di NOx** pari a 56 mg/kWh. Proprio per rispettare la Direttiva ErP 2009/125/CE sull'efficientamento energetico, Immergas ha rinnovato la gamma delle caldaie tradizionali con i **nuovi modelli NIKE e AVIO ECO**.

La NIKE è un'istantanea e AVIO possiede un accumulo integrato da 45 litri. Entrambe le caldaie hanno 24 kW di potenza, possono funzionare **solo a metano** e sono **ideali per la sostituzione** di vecchie caldaie in presenza di canne collettive ramificate (rispettano, infatti, i valori richiesti dal D.I. 26/06/15 "Requisiti minimi", nel caso di mera sostituzione del generatore).

Con il **circulatore a basso consumo** elettrico e il **bruciatore ecologico** entrambi di serie, NIKE e AVIO ECO **contribuiscono all'innalzamento della classe di efficienza energetica** nel riscaldamento degli ambienti e nella produzione di acqua calda sanitaria. Per questo possono godere delle **detrazioni fiscali** attualmente in vigore in caso di sostituzioni, per ristrutturazioni edilizie e interventi finalizzati al risparmio energetico su edifici esistenti.

La gamma può essere inoltre telecomandata da **DOMINUS**, l'**app semplice e intuitiva** che permette di verificare il funzionamento e la temperatura della caldaia, attivarne l'accensione e lo spegnimento da qualunque luogo tramite smartphone o tablet.





BRUCIATORE ECOLOGICO

Realizzato per ridurre al minimo l'afflusso di aria secondaria e raffreddato dal tubo dell'acqua di ritorno impianto, assicura elevate prestazioni termiche, basse emissioni di ossido di carbonio (CO) e di ossidi di azoto (NOx).

CIRCOLATORE IN CLASSE A

Il circolatore a basso consumo consente un **notevole risparmio di energia elettrica** rispetto ad un tradizionale circolatore e adegua le sue prestazioni in base alle variazioni di portata idraulica dell'impianto ad esempio in presenza di valvole termostatiche o valvole di zona.

BASSO CONSUMO ELETTRICO IN STAND-BY (MINORE DI 6 W)

FACILE DA USARE

L'intuitivo pannello comandi consente di impostare facilmente le temperature di acqua sanitaria e riscaldamento. Sul display LCD retroilluminato vengono visualizzate una serie di informazioni, tra cui lo stato di funzionamento della caldaia, le temperature ed eventuali anomalie.

ATTACCHI INVARIATI

Grazie agli attacchi invariati è veloce l'installazione anche in fase di sostituzione con altri modelli pensili simili della gamma Immergas.

GRADO DI ISOLAMENTO ELETTRICO IPX5D



VERSIONE ISTANTANEA

OTTIMO CONTROLLO TEMPERATURA ACS

Il gruppo 3 vie con scambiatore a piastre consente un corretto funzionamento anche con piccoli prelievi o con basse pressioni dell'acquedotto ed assicura una rapida erogazione di acqua calda sanitaria.

FUNZIONE PRERISCALDO SANITARIO: BOOST

Una volta attivata, accende ciclicamente la caldaia per preriscaldare lo scambiatore sanitario, in modo da avere a disposizione acqua calda con ridotti tempi di attesa. Per attivare la funzione è sufficiente premere il pulsante dedicato: sul display si accende il relativo simbolo.

FUNZIONE SOLARE

La caldaia è dotata di funzione solare in grado di ritardarne l'accensione per ottimizzare la lettura dell'acqua in ingresso proveniente dal bollitore solare. Tale funzione risulta ancora più performante con l'ausilio del kit sonda ingresso sanitario (cod. 3.021452).

VASO ESPANSIONE DA 10 LITRI

GRUPPO DI ALLACCIAMENTO DI SERIE

Con la fornitura della caldaia, il professionista trova tutta la raccorderia idraulica e gas.

DIMENSIONI COMPATTE

Ne consentono una facile installazione anche in sostituzione di precedenti caldaie.



VERSIONE CON BOLLITORE

MASSIMO COMFORT SANITARIO

AVIO ECO è corredata di **boiler realizzato in acciaio Inox AISI 316 L da 45 litri**. Nei bollitori di ultima generazione viene prestata molta cura alla coibentazione. Per garantire un buon mantenimento della temperatura dell'acqua sanitaria riscaldata è stato aumentato lo spessore del materiale coibentante del 15-20% ed è stato introdotto un coperchio protettivo nella parte inferiore del bollitore per ridurre le dispersioni.

VASO ESPANSIONE DA 10 LITRI

AVIO ECO si avvale di un vaso d'espansione impianto di 10 litri di capacità, ideale nei casi di sostituzione caldaia in impianti termici con elevato contenuto di acqua.

VASO D'ESPANSIONE SANITARIO DA 2 LITRI DI SERIE

GRUPPO DI ALLACCIAMENTO E CARTER INFERIORE DI SERIE

Con la fornitura della caldaia, il professionista trova tutta la raccorderia idraulica/gas e il carter inferiore per meglio ambientare la caldaia all'interno degli spazi domestici coprendo così la zona allacciamenti e relativi accessori abbinati.

IDEALE PER ABITAZIONI CON RETI DI RICIRCOLO O RETI SANITARIE ESTESE







Caratteristiche tecniche	Unità di misura	NIKE ECO 24	AVIO ECO 24
Codice caldaia metano		3.028476	3.028383
Classe energetica		 C  B	 C  B
Codice dima		2.015983	2.015698
Portata termica nominale massima	kW (kcal/h)	26,6 [22.882]	26,6 [22.882]
Portata termica minima in sanitario	kW (kcal/h)	9,6 [8.251]	10,7 [9.211]
Portata termica minima in riscaldamento	kW (kcal/h)	10,7 [9.190]	11,7 [10.038]
Potenza termica utile massima	kW (kcal/h)	24,0 [20.640]	24,0 [20.640]
Potenza termica utile minima in sanitario	kW (kcal/h)	8,5 [7.310]	9,5 [8.170]
Potenza termica utile minima in riscaldamento	kW (kcal/h)	9,5 [8.170]	10,4 [8.944]
Rendimento termico utile al 100% Pn (80/60 °C)	%	90,2	90,1
Rendimento termico utile al 30% Pn (80/60 °C)	%	88,9	89,4
Portata di gas al bruciatore (metano) max/min	m³/h	2,83/1,04	2,82/1,13
Temperatura fumi P nom./P min.	°C	96/61	95/64
Classe NO _x		6	6
NO _x ponderato	mg/kWh	32	29
CO ponderato	mg/kWh	34	27
Portata specifica in servizio continuo di acqua sanitaria (Δt 30 °C)	l/min	11,2	11,2
Pressione minima dinamica circuito sanitario	bar	0,3	0,3
Capacità vaso d'espansione riscaldamento nominale (totale)	litri	10 [8,0]	10 [7,7]
Grado di protezione elettrica	IP	X5D	X5D
Peso caldaia piena d'acqua (vuota)	kg	34 [31,2]	97,2 [52]

Grafico portata e prevalenza NIKE ECO 24

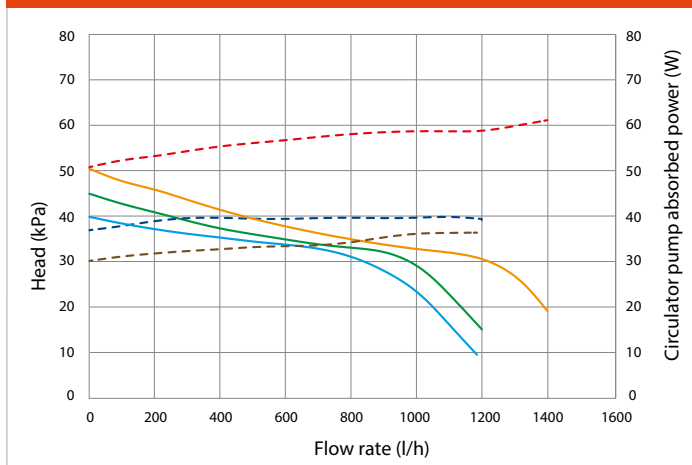
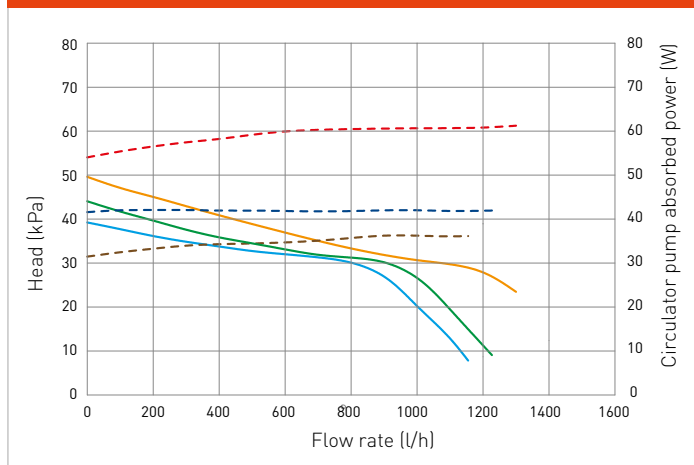


Grafico portata e prevalenza AVIO ECO 24

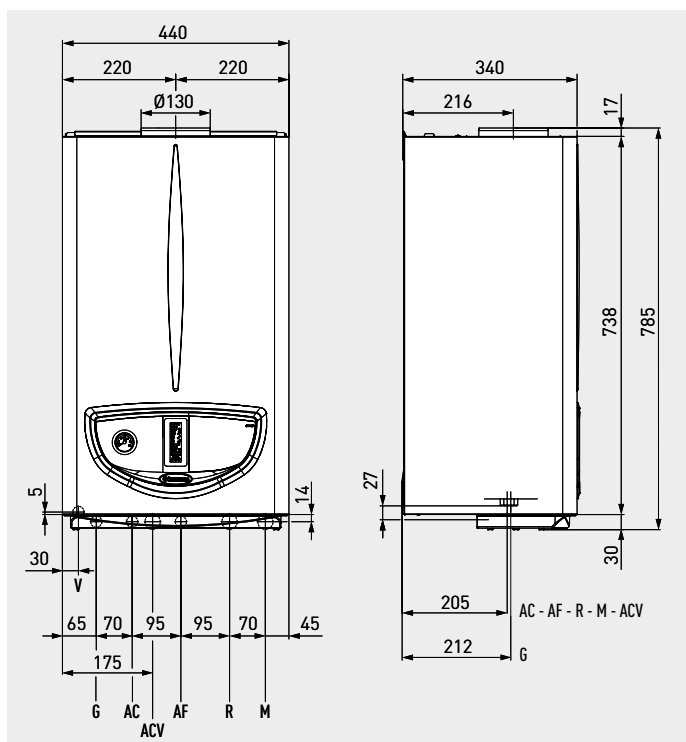


Legenda

- Prevalenza disponibile all'impianto con circolatore a velocità 2
- Prevalenza disponibile all'impianto con circolatore a velocità 3
- Prevalenza disponibile all'impianto con circolatore a velocità 4
- - Potenza assorbita dal circolatore a velocità 2
- - Potenza assorbita dal circolatore a velocità 3
- - Potenza assorbita dal circolatore a velocità 4



NIKE ECO 24



Legenda

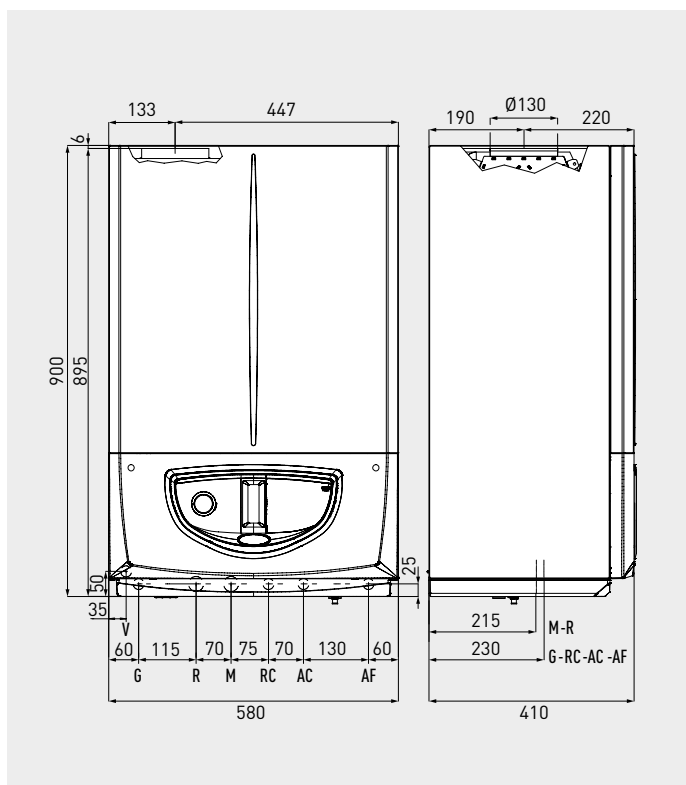
G	Alimentazione gas
AC	Uscita acqua calda sanitaria
ACV	Entrata acqua calda sanitaria kit valvola solare (optional)
AF	Entrata acqua fredda sanitaria
R	Ritorno impianto
M	Mandata impianto
V	Allacciamento elettrico

Attacchi

Gas	Acqua sanitaria		Impianto	
	G	AC	R	M
3/4" (*)	1/2"	1/2"	3/4"	3/4"

(*) La caldaia è dotata di un rubinetto gas a 90° con attacchi 3/4" e raccordo a saldare Ø 18 mm

AVIO ECO 24



Legenda

G	Alimentazione gas
R	Ritorno impianto
M	Mandata impianto
RC	Ricircolo sanitario (optional)
AC	Uscita acqua calda sanitaria
AF	Entrata acqua fredda sanitaria
V	Allacciamento elettrico

Attacchi

Gas	Impianto		Acqua sanitaria		
	R	M	RC	AC	AF
3/4"	3/4"	3/4"	1/2"	1/2"	1/2"




L'abbinamento di un dispositivo di termoregolazione a NIKE e AVIO ECO è sicuramente un ottimo investimento perché comporta un aumento sensibile dell'efficienza energetica stagionale dell'impianto di riscaldamento. Nei successivi kit optional di termoregolazione viene pertanto riportata una classe che determina il valore di incremento percentuale relativo.

CAR^{V2} (Comando Amico Remoto modulante)

Tipologia		Codice
<p>Termostato modulante con remotazione dei comandi di caldaia; integra speciali funzioni tra cui l'impostazione della temperatura antigelo e la funzione antilegionella (solo per caldaie con boiler)</p> <p>Classe del dispositivo V* o VI valore di efficienza energetica stagionale 3%* o 4%</p>	 <p>Dimensioni (H x L x P) mm 103 x 142 x 31</p>	3.021395

Disponibile anche in versione WIRELESS - senza fili - cod. 3.021623

MINI CRD (Comando Remoto Digitale)**


<p>Termostato modulante compatto</p> <p>Nota: può essere installato solo per impianti a 1 zona e senza l'ausilio di sonda esterna o di kit interfaccia DOMINUS</p> <p>Classe del dispositivo V* o VI valore di efficienza energetica stagionale 3%* o 4%</p>	 <p>Dimensioni (H x L x P) mm 80 x 80 x 23</p>	3.020167
--	--	----------

CRONO 7

<p>Cronotermostato ON-OFF digitale settimanale</p> <p>Classe del dispositivo IV* o VII valore di efficienza energetica stagionale 2%* o 3,5%</p>	 <p>Dimensioni (H x L x P) mm 103 x 142 x 31</p>	3.021622
--	---	----------

Disponibile anche in versione WIRELESS - senza fili - cod. 3.021624

Kit scheda di interfaccia DOMINUS

<p>Kit per telecomandare la caldaia dalla nuova app DOMINUS.</p> <p>Il kit trasmettitore Wi-Fi è da interporre ad un modem/router wireless (non fornito da Immergas) e va installato esternamente alla caldaia.</p>		3.026273
---	--	----------

Sonda esterna

<p>Per funzionamento a temperatura scorrevole. IDEALE PER LA SOSTITUZIONE</p> <p>Classe del dispositivo II*, VI o VII valore di efficienza energetica stagionale 2%*, 4% o 3,5%</p>		3.014083
--	--	----------

Comando telefonico

<p>Per edifici forniti di rete telefonica fissa. Abbinabile a tutti i dispositivi di termoregolazione Immergas (ad eccezione del Mini CRD)</p>		3.013305
--	--	----------

Comando telefonico GSM

<p>Per edifici non forniti di rete telefonica fissa. Abbinabile a tutti i dispositivi di termoregolazione Immergas (ad eccezione del MINI CRD)</p>		3.017182
--	--	----------

Kit interfaccia relè configurabile

<p>Da installarsi all'interno della caldaia</p>		3.015350
---	--	----------

* Classe di appartenenza con settaggi di fabbrica. Alcuni dispositivi di termoregolazione possono assumere classi diverse a seconda dei settaggi impostabili ad esempio modulante o ON/OFF. L'utilizzo di questi dispositivi determina un contributo, in valore percentuale, all'efficienza energetica stagionale del riscaldamento d'ambiente. ** Questo comando non è abbinabile a sonda esterna e kit interfaccia DOMINUS.

Kit scheda di gestione multizone e multiremoto

Tipologia	Codice
Consente di controllare fino a 4 zone omogenee o 1 zona diretta + 1 zona miscelata abbinata a comandi remoti modulanti (es. CAR ²).	3.028444


Kit valvola miscelatrice

Per kit scheda di gestione multizone cod. 3.028444.	3.027084
---	----------

OPTIONAL

All'interno della ricca gamma di optional è possibile trovare ogni specifico accessorio di completamento per l'installazione di NIKE e AVIO ECO. L'utilizzo di kit originali valorizza la qualità e l'affidabilità dei prodotti. Gli accessori Immergas godono di una garanzia convenzionale di due anni grazie al servizio degli stessi Centri di Assistenza Tecnica Autorizzati che operano per gli apparecchi.

Kit filtro cicloidale magnetico

Per residui ferrosi impianto termico. I due rubinetti presenti di serie nel kit consentono una facile manutenzione pulendo il filtro senza dover svuotare il circuito (solo per installazioni all'interno dell'edificio). IDEALE PER LA SOSTITUZIONE		3.024176
Dimensioni estremamente compatte		

Kit dosatore polifosfati. Rispetta gli obblighi previsti dal D. I. 26 giugno 2015 relativamente al trattamento della durezza dell'acqua.

Per AVIO ECO. IDEALE PER LA SOSTITUZIONE		3.013499
Per NIKE ECO. IDEALE PER LA SOSTITUZIONE		3.016305


Kit ricircolo comprensivo di circolatore

Solo per AVIO ECO. Il kit posizionato nella parte inferiore della caldaia, fuoriesce di circa 70 mm. Il kit non può essere utilizzato in caso di installazione della caldaia all'esterno.	3.015380
---	----------

Kit sonda ricircolo

Solo per AVIO ECO. Non comprensivo di circolatore.	3.012944
--	----------

Kit orologio per ricircolo

Solo per AVIO ECO. Da installarsi esternamente alla caldaia per funzionamento pompa ricircolo.		3.015431
---	--	----------

Kit vaso espansione riscaldamento supplementare

Kit vaso espansione da 2 litri	3.018433
--------------------------------	----------

Kit rubinetti di intercettazione

Kit rubinetti impianto da 3/4" (cromati)	3.5324
Kit rubinetti impianto con filtro da 3/4" (cromati)	3.015854

La gamma ECO è predisposta per l'abbinamento ai DIM (Disgiuntori Idrici Multimpianto) per la gestione di impianti a zone omogenee o miste.



ALTA FORMAZIONE IMMERGAS

Corsi di certificazione e qualificazione dei professionisti.

Immergas ha sempre investito nell'attenta preparazione dei tecnici che lavorano con il proprio marchio. Dal 2010 le principali attività formative si tengono nella Domus Technica, il centro per la formazione più evoluto del settore. Docenti qualificati tengono corsi teorici e pratici di aggiornamento sulle novità tecnico-normative e sull'approfondimento delle nuove tecnologie.

Una **squadra di esperti Immergas** sono disponibili per **consulenze** su impianti con fonti di energie rinnovabili mediante **sopralluoghi** in loco, **preventivazione e progettazione** preliminare di impianti termici e fotovoltaici, **verifiche energetiche** con software specifici, **visite agli studi di progettazione** nell'ambito di lavori di una certa complessità e **convegni e corsi** esterni. Ai professionisti sono dedicati corsi su specifiche tematiche:

- CORSI CERTIFICAZIONE F-GAS per chi opera e fa manutenzione su macchine che contengono fluidi frigoriferi (rif. D.P.R. 43/12)
- CORSI QUALIFICAZIONE FER fonti energetiche rinnovabili come solare e pompe di calore (rif. D.Lgs. 28/11).
- FORMAZIONE CONTINUA per i PROGETTISTI che vogliono conseguire crediti formativi (rif. D.P.R. 137/12).

Per le modalità di partecipazione ai corsi, rivolgersi alla propria agenzia di zona o collegarsi al sito **immergas.com** sezione CORPORATE - ALTA FORMAZIONE

Per ulteriori informazioni: 800 306 306 | consulenza@immergas.com | normativo@immergas.com





600 CENTRI ASSISTENZA IN TUTTA ITALIA

Sempre affidabili, aggiornati, disponibili, efficienti.

È la rete più capillare d'Italia ed è composta da tecnici e professionisti formati, informati, selezionati per disponibilità, impegno e capacità organizzative. Il successo di Immergas si basa in buona parte sull'attenzione alle esigenze dei clienti e sul rapporto di fiducia che si instaura tra consumatori e rappresentanti del marchio sul territorio.

Per dare forza alla collaborazione tra Immergas e i professionisti, per offrire certezze e più vantaggi ai clienti, **tutti i CAT firmano il Decalogo dei servizi**: qui sono scritte le norme che definiscono i termini di intervento, le operazioni da svolgere gratuitamente e gli elementi che caratterizzano la qualità del servizio Immergas.

Il Centro Assistenza Tecnica Autorizzato Immergas è il punto di riferimento per: **verifica iniziale e prova fumi**, convalida e avvio gratuito della garanzia convenzionale Immergas, **interventi di urgenza** in massimo 36 ore dalla chiamata, **disponibilità 7 giorni su 7** (alla domenica solo la mattina) in inverno, utilizzo esclusivo di **ricambi originali** Immergas, esecuzione di **riparazioni e manutenzioni a regola d'arte**, **compilazione dei documenti** da esibire in caso di controlli degli enti competenti.

Per ulteriori informazioni: **800 306 306** | assistenza@immergas.com





Immergas TOOLBOX

L'App studiata da Immergas per i professionisti



immergas.com

Per richiedere ulteriori approfondimenti specifici, i Professionisti del settore possono anche avvalersi dell'indirizzo e-mail:

consulenza@immergas.com

Immergas S.p.A.
42041 Brescello (RE) - Italy
Tel. 0522.689011
Fax 0522.680617



IMMERGAS
SISTEMA DI QUALITÀ
CERTIFICATO
UNI EN ISO 9001:2015

Progettazione, fabbricazione ed assistenza post-vendita di caldaie a gas, scaldabagni a gas e relativi accessori