

SGE

Monosplit

Potenza frigorifera 2,8 ÷ 5,9 kW
Potenza termica 2,9 ÷ 6,0 kW

- Nuovo gas refrigerante ecologico R32.
- Depuratore d'aria (Cold Plasma).
- Possibilità di controllo Wi-Fi.
- Design innovativo dalle raffinate linee curve.
- Speciale batteria con rivestimento golden fin.



□ Per i modelli che rientrano nelle detrazioni e negli incentivi fare riferimento solo alle liste presenti sul sito www.aermec.it



DESCRIZIONE

I condizionatori monosplit della serie SGE sono abbinati ad unità interne SGE_W (Wall) per installazione a parete. L'unità esterna vanta un compressore con tecnologia inverter.

CARATTERISTICHE

Design innovativo

SGE ha un design elegante ed essenziale. Le linee curve ne disegnano una struttura dallo stile innovativo e funzionale. Il display di visualizzazione dei parametri di funzionamento è elegantemente integrato nella cover e visibile solamente mentre l'unità è accesa.



Unità interna

Unità interna **wall** progettata per essere installata a parete nei locali interni.

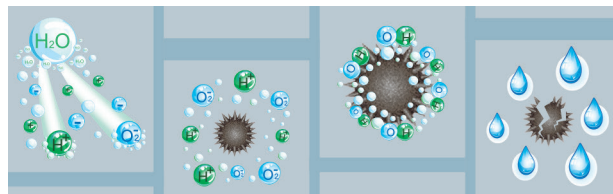
- Telecomando fornito a corredo con ogni unità interna.
- Ventilatore con tecnologia DC inverter.
- Filtro aria rigenerabile facilmente accessibile.
- Timer per programmazione dell'accensione e/o dello spegnimento.
- Comando ausiliario di emergenza integrato nell'unità.
- Pannello frontale dell'unità interna con display a led e indicatori luminosi.
- Ventilatore dotato di 3 velocità per adattarsi ad ogni tipo di esigenza.
- Funzione **auto** per una variazione continua delle velocità.
- Funzione **turbo** per raggiungere nel minor tempo possibile la temperatura desiderata.
- Funzione **sleep** programma di benessere notturno.
- Funzione **antigelo** che consente di mantenere nell'ambiente interno una temperatura minima di 8 °C durante il periodo invernale.
- Funzione **followMe** che consente di attivare la sonda temperatura ambiente interna del telecomando per un miglior comfort.

Unità esterna

Condizionatore d'ambiente monosplit. Pompa di calore reversibile aria/aria con tecnologia DC Inverter. Compressore e ventilatore con tecnologia DC inverter.

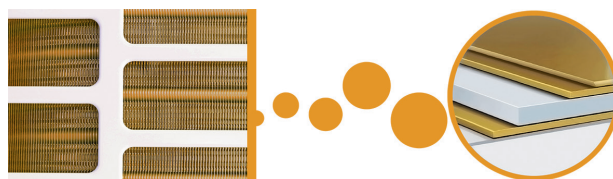
Depuratore d'aria (Cold Plasma)

In grado di abbattere gli inquinanti scomponendone le molecole tramite scariche elettriche, provocando la scissione delle molecole d'acqua presenti nell'aria in ioni positivi e negativi. Tali ioni neutralizzano le molecole degli inquinanti gassosi ottenendo prodotti normalmente presenti nell'aria pulita. Il dispositivo è in grado di eliminare il 90% dei batteri. Il risultato è un'aria pulita, ionizzata e priva di cattivi odori.



Speciale batteria golden fin

A differenza delle normali batterie, questo speciale rivestimento epossidico silicon free di colorazione oro, è in grado di proteggere lo scambiatore da ruggine e corrosione in zone dove la quantità di sale presente nell'aria è molto elevata.



Nethome Plus app

Il sistema, tramite apposito **accessorio**, può supportare la gestione Wi-Fi grazie all'utilizzo dell'App per dispositivi iOS e Android, disponibile gratuitamente su Apple Store e Google Play. È possibile controllare il sistema da remoto direttamente dal proprio smartphone o tablet e può essere effettuato tramite Cloud utilizzando un router wireless collegato ad internet.



Caratteristiche generali

- Nuovo gas refrigerante ecologico R32 a basso GWP.
- Modalità di funzionamento: raffrescamento, riscaldamento, deumidificazione, automatico e solo ventilazione.
- Funzionamento estremamente silenzioso.
- Controllo a microprocessore.
- Funzione auto-restart.
- Funzione di autodiagnosi.
- Collegamenti frigoriferi del tipo a cartella.
- Facilità di installazione e manutenzione.

ACCESSORI

WIFIKEY: Modulo Plug & Play da installare nell'unità interna per la gestione Wi-Fi.

Compatibilità accessori

Accessorio	SGE250W	SGE350W	SGE500W	SGE700W
WIFIKEY

DATI PRESTAZIONALI

Unità interna		SGE250W	SGE350W	SGE500W	SGE700W
Unità esterna		SGE250	SGE350	SGE500	SGE700
Prestazioni in raffrescamento nominali					
Potenza frigorifera (1)	kW	2,77	3,46	5,27	5,86
Potenza assorbita a freddo (1)	kW	0,77	1,06	1,55	1,81
EER (2)	W/W	3,60	3,25	3,40	3,24
Umidità asportata	l/h	1,0	1,2	1,8	2,7
Prestazioni in raffrescamento minime					
Potenza frigorifera	kW	0,91	1,11	3,39	2,08
Potenza assorbita a freddo	kW	0,10	0,13	0,56	0,42
Prestazioni in raffrescamento massime					
Potenza frigorifera	kW	3,39	4,16	5,83	7,91
Potenza assorbita a freddo	kW	1,24	1,58	2,05	3,15
Corrente assorbita a freddo	A	3,3	4,6	6,7	7,9
Efficienza stagionale					
SEER	W/W	6,30	6,40	7,40	6,80
Classe efficienza energetica (3)		A++	A++	A++	A++
Consumo elettrico annuo	kWh/annum	156	190	247	300
Prestazioni in riscaldamento nominali					
Potenza termica (4)	kW	2,93	3,57	4,97	6,00
Potenza assorbita a caldo (4)	kW	0,73	0,96	1,29	1,61
COP (2)	W/W	4,00	3,71	3,83	3,73
Prestazioni in riscaldamento minime					
Potenza termica	kW	0,82	1,08	3,10	1,61
Potenza assorbita a caldo	kW	0,12	0,10	0,78	0,30
Prestazioni in riscaldamento massime					
Potenza termica	kW	3,37	4,22	5,85	7,91
Potenza assorbita a caldo	kW	1,20	1,68	2,00	2,75
Corrente assorbita a caldo	A	3,2	4,2	5,6	7,0
Efficienza stagionale (clima temperato)					
SCOP		4,00	4,00	4,00	4,00
Classe efficienza energetica (3)		A+	A+	A+	A+
Consumo elettrico annuo	kWh/annum	910	945	1435	1818
Efficienza stagionale (clima caldo)					
SCOP		5,10	5,10	5,10	5,00
Classe efficienza energetica (3)		A+++	A+++	A+++	A++
Consumo elettrico annuo	kWh/annum	714	686	1260	1705

(1) Raffrescamento (EN 14511 e EN 14825) temperatura aria ambiente 27 °C b.s. / 19 °C b.u.; temperatura aria esterna 35 °C; velocità turbo; lunghezza linee frigorifere 5 m.

(2) EER/COP in accordo alla Normativa (EN 14511), dichiarati solo al fine delle detrazioni fiscali in vigore all'atto della realizzazione di questa pubblicazione.

(3) Dati in accordo con il regolamento delegato (UE) N.626/2011.

(4) Riscaldamento (EN 14511 e EN 14825) temperatura aria ambiente 20 °C b.s.; temperatura aria esterna 7 °C b.s. / 6 °C b.u.; velocità turbo; lunghezza linee frigorifere 5 m.

UNITÀ INTERNA

		SGE250W	SGE350W	SGE500W	SGE700W
Unità interna					
Tipo di ventilatore	Tipo			Tangenziale	
Portata d'aria					
Massima	m ³ /h	466	540	840	980
Media	m ³ /h	360	430	680	817
Minima	m ³ /h	325	314	540	662
Potenza sonora					
Massima	dB(A)	54,0	55,0	56,0	59,0
Pressione sonora (1 m) (1)					
Massima	dB(A)	38,5	40,5	42,5	45,0
Media	dB(A)	32,0	34,5	36,0	40,5
Minima	dB(A)	25,0	25,0	26,0	36,0

(1) Pressione sonora misurata in camera semianecoica a 1 m di distanza frontale.

UNITÀ ESTERNA

		SGE250	SGE350	SGE500	SGE700
Unità esterna					
Tipo di ventilatore	Tipo	Assiale	Assiale	Assiale	Assiale
Portata d'aria					
Massima	m ³ /h	1750	1800	2100	3500
Potenza sonora					
Massima	dB(A)	62,0	63,0	63,0	67,0
Pressione sonora (1 m) (1)					
Massima	dB(A)	55,5	56,0	56,0	59,0
Compressore					
Tipo	tipo	Rotativo inverter	Rotativo inverter	Rotativo inverter	Rotativo inverter
Refrigerante	tipo	R32	R32	R32	R32
Carica refrigerante	kg	0,55	0,55	1,08	1,42
Potenziale riscaldamento globale	GWP	675kgCO ₂ eq	675kgCO ₂ eq	675kgCO ₂ eq	675kgCO ₂ eq
CO ₂ equivalente	t	0,37	0,37	0,73	0,96

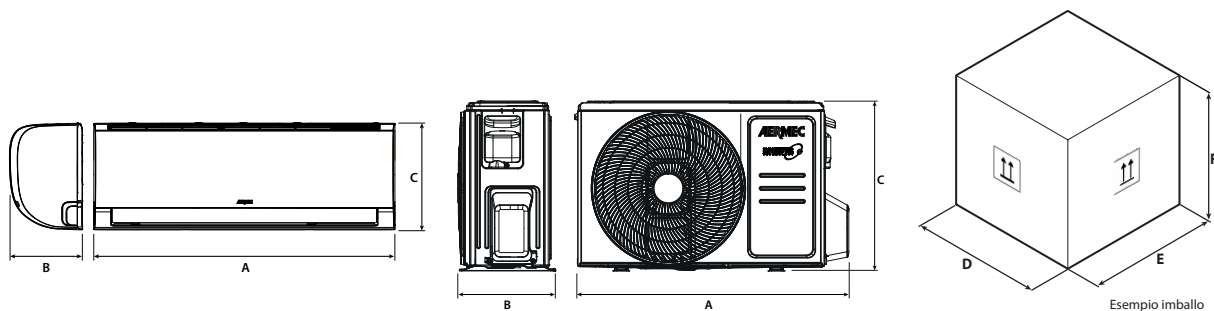
(1) Pressione sonora misurata in camera semianecoica a 1 m di distanza frontale.

DATI GENERALI

		SGE250W	SGE350W	SGE500W	SGE700W
Unità interna					
Unità esterna					
Dati elettrici					
Potenza nominale assorbita (1)	kW	2,2	2,2	2,5	3,5
Corrente nominale assorbita (1)	A	10,0	10,0	13,0	15,5
Tubazioni frigorifere					
Diametro attacchi frigoriferi liquido	mm (inch)	6,35 (1/4")	6,35 (1/4")	6,35 (1/4")	9,52 (3/8")
Diametro attacchi frigoriferi gas	mm (inch)	9,52 (3/8")	9,52 (3/8")	12,7 (1/2")	15,9 (5/8")
Massima lunghezza tubazioni frigorifere	m	25	25	30	50
Massimo dislivello linee frigorifere	m	10,0	10,0	20,0	25,0
Refrigerante da aggiungere	g/m	12	12	12	24
Alimentazione					
Alimentazione		220-240V ~ 50Hz	220-240V ~ 50Hz	220-240V ~ 50Hz	220-240V ~ 50Hz

(1) La potenza nominale assorbita (corrente nominale assorbita), è la massima potenza elettrica assorbita (corrente massima assorbita) dal sistema, in accordo con la normativa EN 60335-1 e EN 60335-2-40.

DIMENSIONI E PESI



		SGE250W	SGE350W	SGE500W	SGE700W
Unità interna					
A	mm	805	805	957	1040
B	mm	194	194	213	220
C	mm	285	285	302	327
D	mm	870	870	1035	1120
E	mm	270	270	295	405
F	mm	365	365	385	315
Peso netto	kg	7,60	7,60	10,00	12,30
Peso per trasporto	kg	9,70	9,80	13,00	15,80
		SGE250	SGE350	SGE500	SGE700
Unità esterna					
A	mm	720	720	805	890
B	mm	270	270	330	342
C	mm	495	495	554	673
D	mm	835	835	915	995
E	mm	300	300	370	398
F	mm	540	540	615	740
Peso netto	kg	23,20	23,20	32,70	42,90
Peso per trasporto	kg	25,00	25,00	35,40	45,90

Aermec si riserva la facoltà di apportare in qualsiasi momento tutte le modifiche ritenute necessarie per il miglioramento del prodotto con eventuale modifica dei relativi dati tecnici.

Aermec S.p.A.
Via Roma, 996 - 37040 Bevilacqua (VR) - Italia
Tel. 0442633111 - Telefax 044293577
www.aermec.com

Numero Verde
800-843085