



FUTURE JET[®]

Elettropompe autoadescanti "JET"

**BREVETTO
INTERNAZIONALE**

**RISPARMIO ENERGETICO
FINO AL 50%**



MADE IN ITALY



PEDROLLO[®]
the spring of life



-  Acque pulite
-  Uso domestico
-  Uso civile

Da un'evoluzione del concetto della classica JET, è nata una SUPER JET. La pompa autoadescante del futuro!

Il nostro dipartimento di ricerca e sviluppo ha realizzato l'evoluzione della classica pompa autoadescante, ideando la **FUTURE JET**.

Con un brevetto depositato a livello internazionale, **FUTURE JET** riesce ad ottenere infatti la stessa pressione di una classica JET raddoppiandone però la portata, ottenendo una riduzione del consumo energetico fino al 50%.



- ※ **Efficienza idraulica elevata**
- ※ **Riduzione del consumo energetico fino al 50%**
- ※ **Riduzione delle turbolenze per un funzionamento molto stabile della pompa**
- ※ **Un miglior rapporto consumo/portata**

UN PO' DI STORIA

Le pompe autoadescanti con eiettore sono state ideate circa 60 anni fa. Questa tipologia di pompe ha ottenuto un grande successo, principalmente per due fattori:

1. l'autoadescamento fino a 9 m di profondità
2. aumento della pressione grazie al ricircolo interno di una parte dell'acqua già in pressione elaborato dalla girante

Per contro, il limite maggiore di questa pompa è la bassa portata che riesce ad erogare, praticamente metà di quella ottenibile con una classica centrifuga di pari potenza. Per ottenere infatti la stessa quantità d'acqua con una classica pompa JET è necessario impiegare il doppio del tempo, con un conseguente consumo energetico doppio.

※ **Questo limite viene ora superato dalla nuova FUTURE JET.**

CAMPO DELLE PRESTAZIONI

Portata fino a **120 l/min (7.2 m³/h)**
Prevalenza fino a **58 m**

LIMITI D'IMPIEGO

Altezza d'aspirazione manometrica fino a **9 m (HS)**
Temperatura del liquido da **-10 °C** fino a **+40 °C**
Temperatura ambiente fino a **+40 °C**
Pressione max nel corpo pompa **6 bar**
Servizio continuo **S1**

UTILIZZI E INSTALLAZIONI

Sono consigliate per pompare acqua pulita e liquidi chimicamente non aggressivi per i materiali costituenti la pompa.

Le pompe autoadescanti **FUTURE JET** sono progettate per aspirare acqua anche in presenza di aria miscelata al liquido pompato. Per l'affidabilità e la semplicità di utilizzo sono consigliate per l'uso domes-

tico, specialmente per la distribuzione dell'acqua in accoppiamento a piccoli o medi serbatoi autoclavi, per irrigazioni di orti e giardini, ecc. L'installazione è da effettuarsi in luoghi chiusi ben arieggiati o comunque protetti dalle intemperie.

BREVETTI - MARCHI - MODELLI

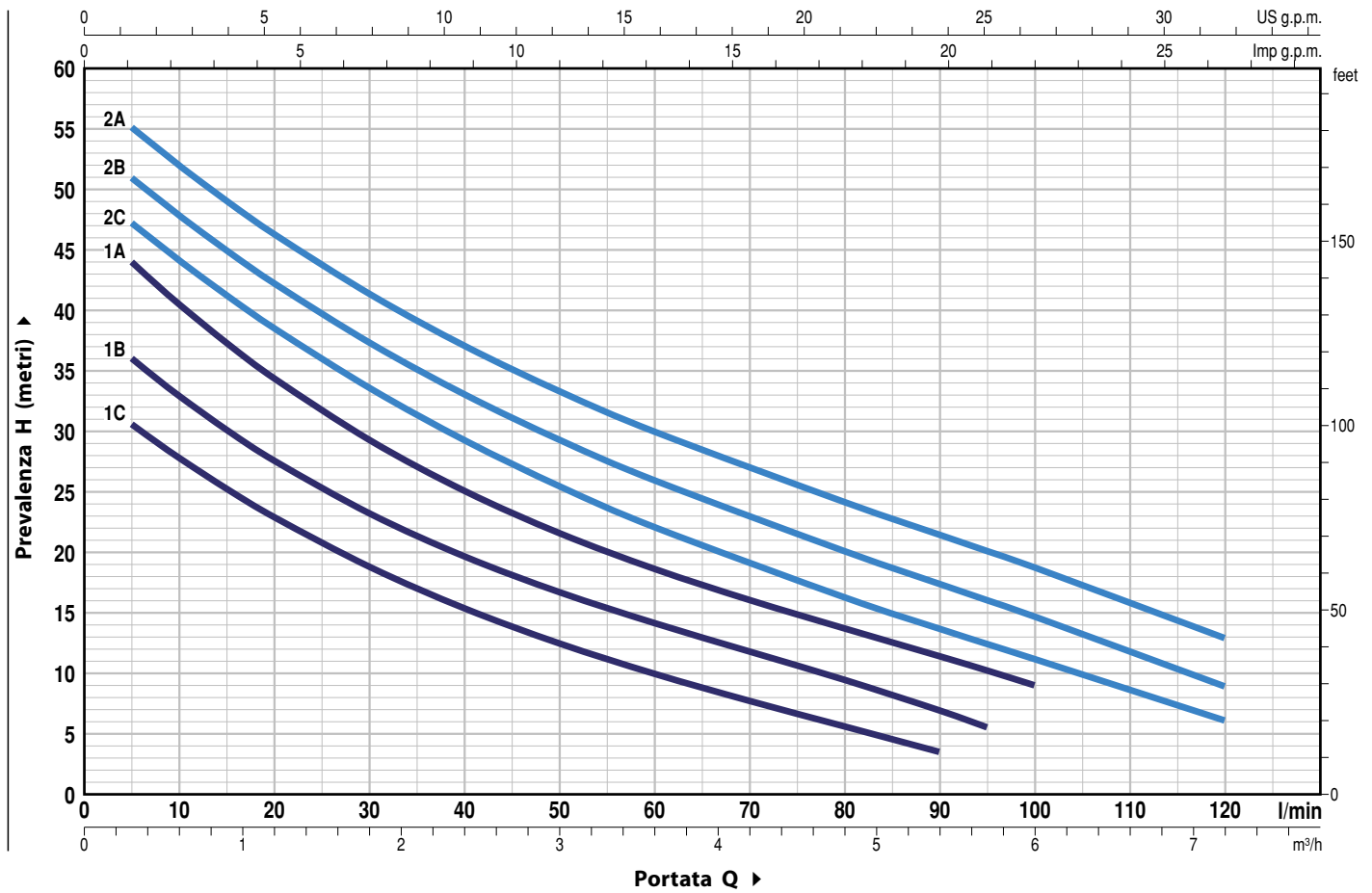
- ※ **FUTURE JET® Marchio registrato n° 018198453**
- ※ **Modello comunitario registrato n° 002218610**
- ※ **Brevetto n° PCT/IT2019/050168**

ESECUZIONI A RICHIESTA

- Altre tensioni o frequenza a 60 Hz
- Elettropompe con girante in tecnopolimero

GARANZIA

2 anni secondo le nostre condizioni generali di vendita



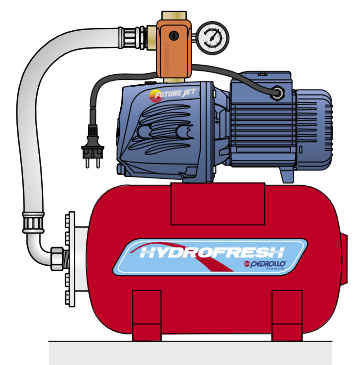
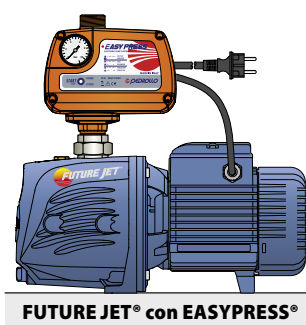
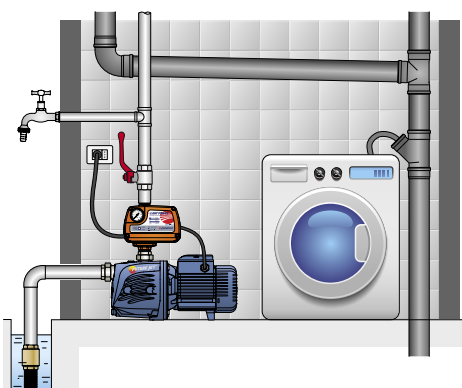
Monofase	TIPO		POTENZA (P ₂)		▲	Q	H metri												
	Trifase		kW	HP			0	0.3	0.6	1.2	2.4	3.6	4.8	5.4	5.7	6	7.2		
							0	5	10	20	40	60	80	90	95	100	120		
FUTURE JETm 1C	FUTURE JET 1C		0.37	0.50	IE2	H metri	33.5	30.5	27.7	22.9	15.4	10	6	3.5					
FUTURE JETm 1B	FUTURE JET 1B		0.48	0.65			39.5	36	33	27.6	19.7	14.2	9.5	7	5.5				
FUTURE JETm 1A	FUTURE JET 1A		0.55	0.75			48	44	40.6	34.5	25.2	18.7	13.7	11.4	10.2	9			
FUTURE JETm 2C	FUTURE JET 2C		0.75	1	IE3		50	47	43.8	38.3	29	22	16.2	13.5	12.3	11	6		
FUTURE JETm 2B	FUTURE JET 2B		0.90	1.25			54	51	47.8	42.2	33	26	20.2	17.5	16	14.7	9		
FUTURE JETm 2A	FUTURE JET 2A		1.1	1.5			58	55	51.8	46.2	37	30	24.2	21.5	20	18.8	13		

Q = Portata H = Prevalenza manometrica totale HS = Altezza di aspirazione

Tolleranza delle curve di prestazione secondo EN ISO 9906 Grado 3B.

▲ Classe di rendimento del motore trifase (IEC 60034-30-1)

ESEMPI DI INSTALLAZIONE



COMPONENTE CARATTERISTICHE COSTRUTTIVE

CORPO POMPA Ghisa con trattamento di cataforesi, provvisto di bocche filettate ISO 228/1 (per **FUTURE JET 1**)
Ghisa, provvisto di bocche filettate ISO 228/1 (per **FUTURE JET 2**)

COPERCHIO Acciaio inox AISI 304

GRUPPO EIETTORE Noryl

GIRANTE Acciaio inox AISI 304

ALBERO MOTORE Acciaio inox AISI 431

TENUTA MECCANICA	Elettropompa Tipo	Tenuta Tipo	Albero Diametro	Materiali		
				Anello fisso	Anello rotante	Elastomero
	FUTURE JET 1	AR-12	Ø 12 mm	Ceramica	Grafite	NBR
	FUTURE JET 2	AR-14	Ø 14 mm	Ceramica	Grafite	NBR

CUSCINETTI	Elettropompa	Tipo
FUTURE JET 2	6203 ZZ / 6203 ZZ	

CONDENSATORE	Elettropompa Monofase	Capacità (230 V o 240 V)
FUTURE JETm 1B	12.5 µF - 450 VL	
FUTURE JETm 1A	14 µF - 450 VL	
FUTURE JETm 2C	20 µF - 450 VL	
FUTURE JETm 2B	25 µF - 450 VL	
FUTURE JETm 2A	25 µF - 450 VL	

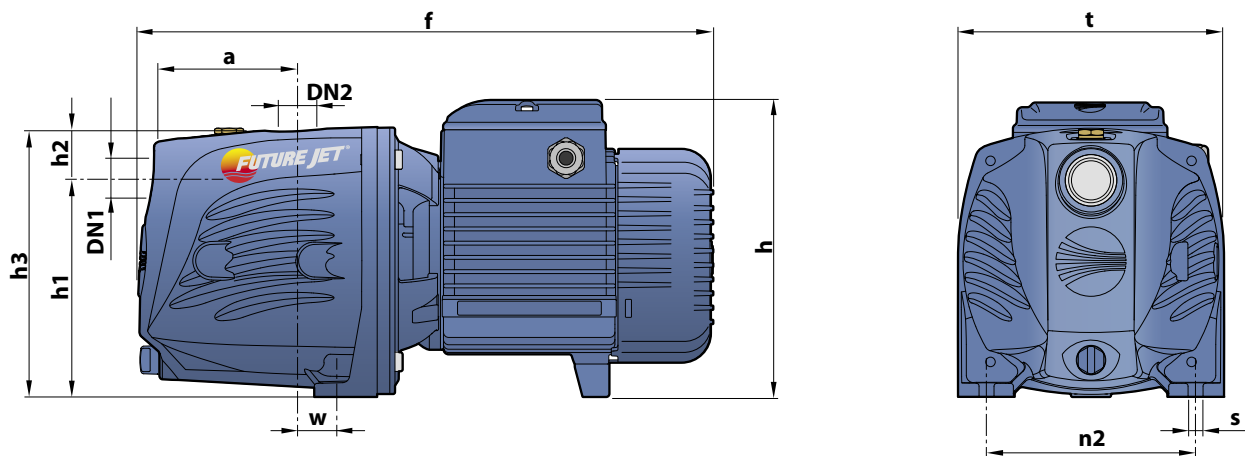
MOTORE ELETTRICO **FUTURE JETm:** monofase 230 V - 50 Hz con salvamotore termico incorporato nell'avvolgimento.
FUTURE JET: trifase 230/400 V - 50 Hz.

➡ **Le elettropompe trifase sono equipaggiate con motori ad alto rendimento in classe IE2 fino a P₂=0.55 kW e in classe IE3 da P₂=0.75 kW (IEC 60034-30-1)**

- Isolamento: classe F
- Protezione: IP X4



DIMENSIONI E PESI



TIPO		BOCCHIE		DIMENSIONI mm										kg	
Monofase	Trifase	DN1	DN2	a	f	h	h1	h2	h3	t	n2	w	s	1~	3~
FUTURE JETm 1C	FUTURE JET 1C	1"	1"	94	357	171	127	35	162	158	124	24	10	9.7	9.7
FUTURE JETm 1B	FUTURE JET 1B													9.8	9.8
FUTURE JETm 1A	FUTURE JET 1A													10.7	9.8
FUTURE JETm 2C	FUTURE JET 2C			96	389	200*	147	33	180	180	142	22	10	13.4	13.4
FUTURE JETm 2B	FUTURE JET 2B													14.0	14.0
FUTURE JETm 2A	FUTURE JET 2A													15.0	14.0

(*) h=220 mm per versioni monofase a 110 V

ASSORBIMENTI

TIPO	TENSIONE	
Monofase	230 V	240 V
FUTURE JETm 1C	2.6 A	2.5 A
FUTURE JETm 1B	3.2 A	3.1 A
FUTURE JETm 1A	4.0 A	3.9 A
FUTURE JETm 2C	5.0 A	4.8 A
FUTURE JETm 2B	5.8 A	5.7 A
FUTURE JETm 2A	6.6 A	6.5 A

TIPO	TENSIONE					
Trifase	230 V	400 V	690 V	240 V	415 V	720 V
FUTURE JET 1C	1.7 A	1.0 A	0.6 A	1.7 A	1.0 A	0.6 A
FUTURE JET 1B	2.1 A	1.2 A	0.7 A	2.1 A	1.2 A	0.7 A
FUTURE JET 1A	2.8 A	1.6 A	0.9 A	2.8 A	1.6 A	0.9 A
FUTURE JET 2C	3.5 A	2.0 A	1.2 A	3.4 A	1.9 A	1.1 A
FUTURE JET 2B	4.6 A	2.7 A	1.6 A	4.5 A	2.6 A	1.5 A
FUTURE JET 2A	5.1 A	3.0 A	1.7 A	4.9 A	2.8 A	1.7 A

PALLETTIZZAZIONE

TIPO		PER GROUPAGE
Monofase	Trifase	n° pompe
FUTURE JETm 1C	FUTURE JET 1C	98
FUTURE JETm 1B	FUTURE JET 1B	98
FUTURE JETm 1A	FUTURE JET 1A	98
FUTURE JETm 2C	FUTURE JET 2C	72
FUTURE JETm 2B	FUTURE JET 2B	72
FUTURE JETm 2A	FUTURE JET 2A	72

Pedrollo S.p.A.

Via Enrico Fermi, 7 - 37047 San Bonifacio (Verona) Italy

tel. +39 045 6136311 - fax +39 045 7614663

vendite@pedrollo.com - sales@pedrollo.com - www.pedrollo.com

MADE IN ITALY

Z-DPL20010IT