

D+

D+	FURNITURE COLLECTION
	ARBLU ABOUT BATHROOM

D+

**furniture
collection**

La stanza da bagno nella sua interezza.

Arblu definisce il bagno in ogni sua parte. Struttura il progetto garantendo equilibrio ed efficacia.

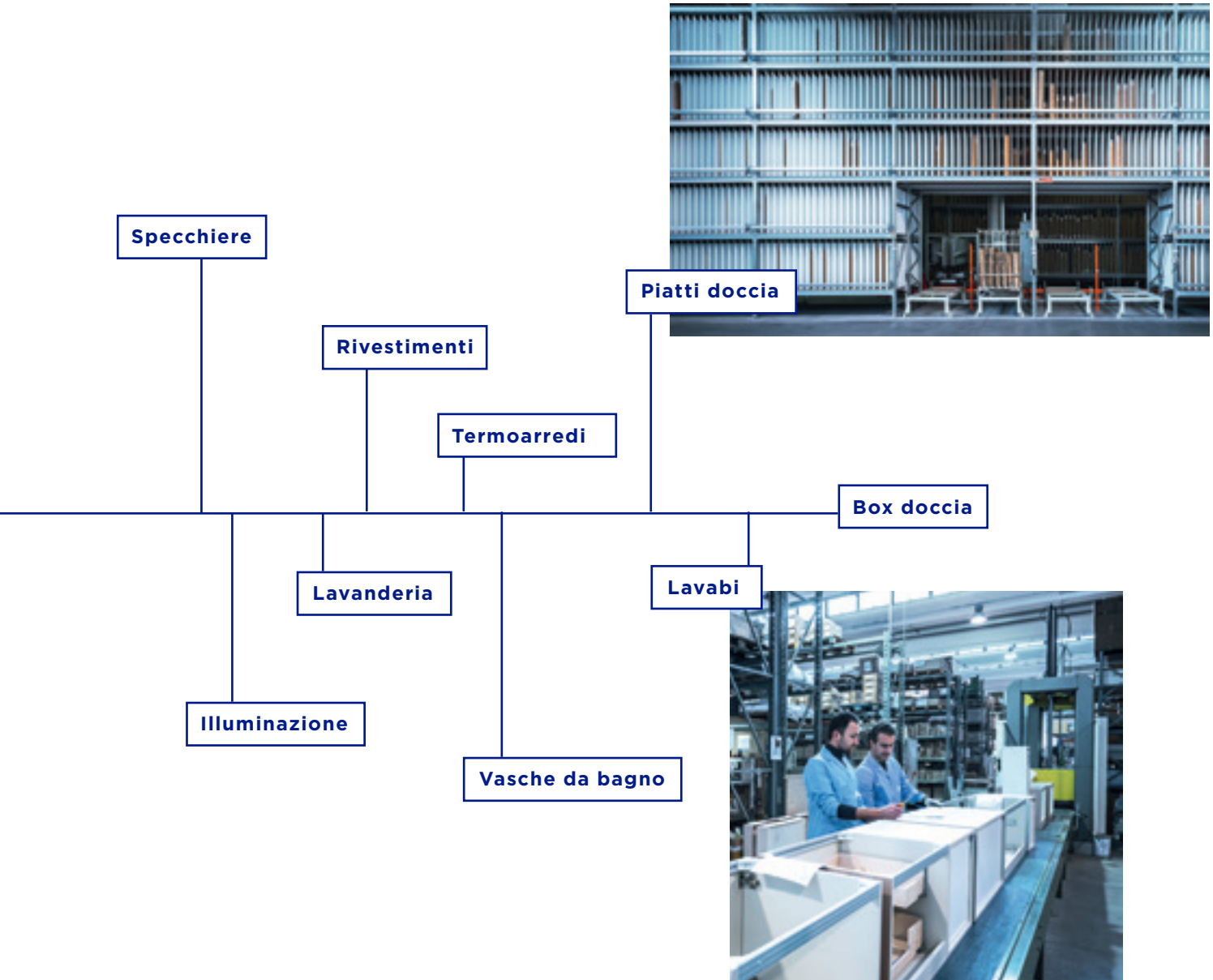
D+, una collezione dinamica, versatile che veste gli spazi precisando i dettagli.



EN The bathroom in its entirety. Arblu defines the bathroom in all its parts. Structures the project ensuring balance and efficacy. D +, a dynamic and versatile collection that dresses spaces by specifying details.

DE Das Bad in seiner vollkommenen Gesamtheit. Arblu definiert das Bad in allen Details. Vollkommene Effizienz beim Planen, durch Ausgewogenheit und Wirksamkeit wird eine einmalige Badambiente garantiert. D+, eine dynamische Kollektion, Vielseitigkeit, die Räume zu einem Traum-Bad verwirklicht. Details kommen besonders zum Vorschein.

FR La salle de bain dans son intégrité. Arblu définit chaque partie de la salle de bain et structure le projet en garantissant équilibre et vigueur. D+ est une collection dynamique et universelle. Elle revête les espaces en précisant les détails.



EN Mirrors / Wall coverings /
Decorative radiator / Shower trays
/ Lighting / Laundry / Bath tubs /
Washbasin / Shower cabin

DE Spiegel / Wandpaneele
/ Moderne Design Heizkörper
/ Superflache Duschwannen
/ Beleuchtungssets /
Waschküchenelemente /
Design Badewannen /
Waschbecken / Duschkabinen

FR Miroirs / Revêtements /
Radiateurs Décoratifs / Receveurs
de douche / Eclairage / Buanderie /
Baignoires / Vasques /
Parois de douche

D+ una collezione che decora, contiene e organizza la stanza da bagno

EN D+ a collection that decorates, contains and organizes the bathroom.

DE D+ ist eine modern strukturierte Badkollektion, es formiert und organisiert jede Ambiente.

FR D+ une collection qui décore, contient et organise la salle de bain.

**Posizionamento maniglie /
Handles positioning /
Positionierung der Griffe /
Positionnement poignées**

Passante / Passerby /
Durchgehende Griffleiste
/Passante /



Destra / Right /
Rechts / Droite /



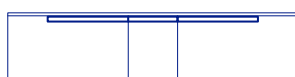
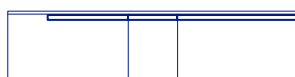
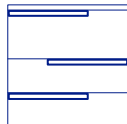
Sinistra / Left /
Links / Gauche /



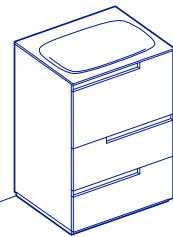
Centrale / Central / Mit-
tig / Centrale /



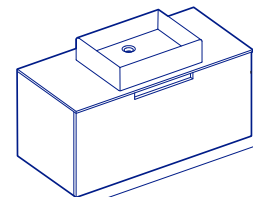
Alternate / Alternated /
Wahlweise / Alternées /



**Basi portalavabo /
Basin units /
Waschtischunterschränke /
Meubles bas porte lavabo**

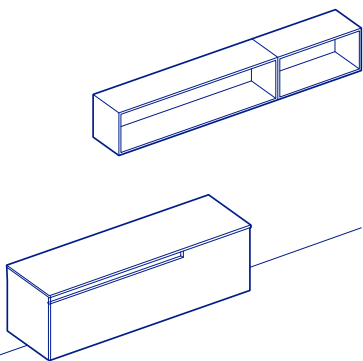


Elemento a terra con 3 cassetti /
Floor standing basin unit with 3
drawers / Bodenstehendes Element
mit 3 Schubkasten / Meuble au sol
avec 3 tiroirs



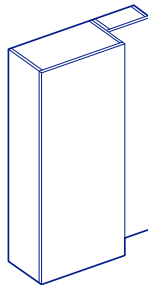
Base portalavabo sospesa /
Suspended basin unit
/ Wandhängendes
Waschtischunterschrank /
Meuble bas porte lavabo suspendu

Basi contenitore e elementi a giorno / Storage units and open shelf unit / Unterschrankmodule und Regalelemente / Meubles bas de rangement et niches



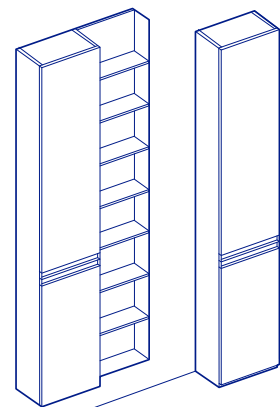
Base contenitore e elementi a giorno / Storage units and open shelf unit / Unterschrankmodule und Regalelemente / Meubles bas de rangement et niches

Pensili / Wall units / Hängeschränke / Meubles hauts



Pensili / Wall units / Hängeschränke / Meubles hauts

Colonne / Columns / Hängemodule / Colonne



Colonne sospese e a terra / Suspended and floor standing columns / Module: hängend und bodenstehend / Colonne suspendues et au sol

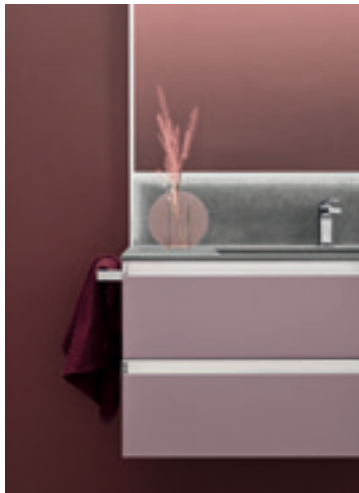
Index

D+ catalogue
furniture collection

Color

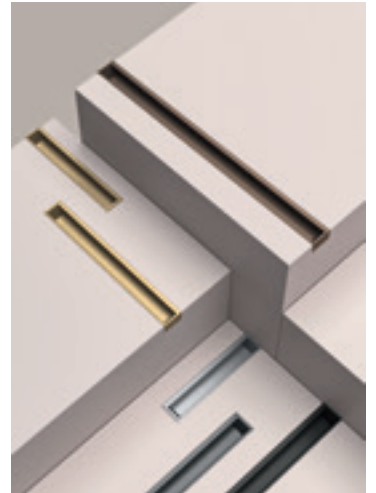
Pag. 12

Pag. 20



Handles

Pag. 8



White

Pag. 38

Pag. 56



Graphic

Pag. 76



Pag. 28



Wallpaper

Pag. 34



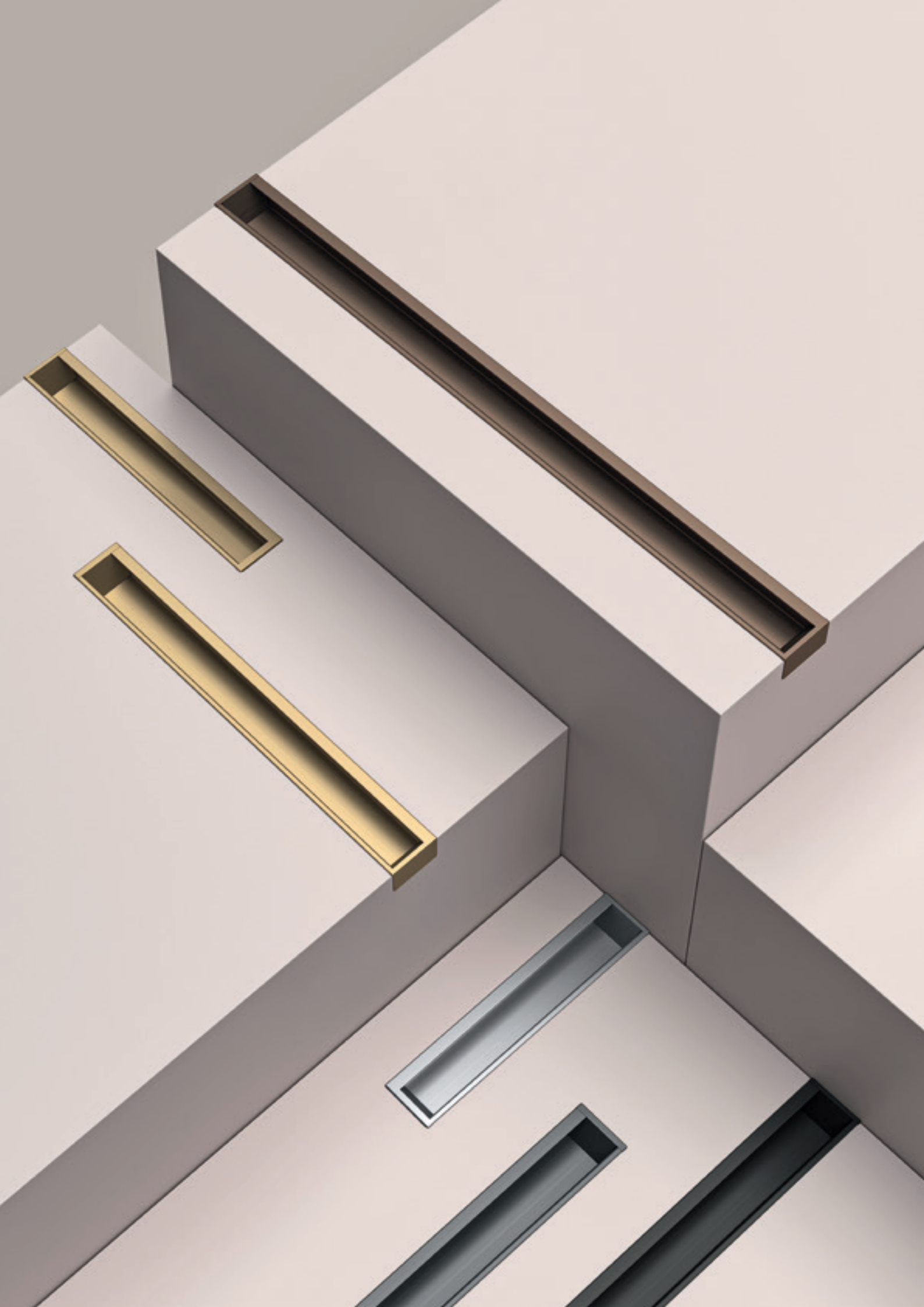
Wood

Pag. 48



Pag. 68





Maniglie finiture Metal

Handles Metal finish /
Griffe mit Metall-Finish /
Poignées finitions Metal /

Metal Silver
Metal Gold
Metal Bronze
Metal Graphite
Metal Black

/
Metal Brushed Silver
Metal Brushed Gold
Metal Brushed Bronze
Metal Brushed Graphite
Metal Brushed Black

Maniglie finiture Colori Arblu

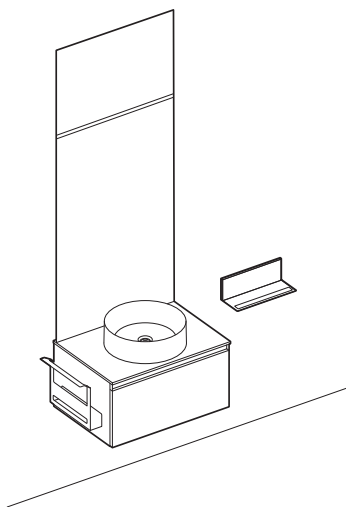
Handles Finishes Arblu colors /
Griffe mit Arblu Lackfarben /
Poignées finitions couleurs Arblu /

Bianco Antico	Peppermint
Cipria	Verde Salvia
Corallo	Verde Kiwi
Scarlatto	Dark Olive
Terra Bruciata	Sempreverde
Mosto	Blu Light
Violetto	Plumbeo
Grigio Cenere	Grigio Atlantico
Avorio	Blu Oceano
Pergamena	Verde Petrolio
Tortora	Blu Azteco
Cappuccino	Grigio Iceberg
Cacao	Bianco
Ocra	Ghiaccio
Senape	Grigio Light
Ghiaia	Grigio Azzurro
Nebbia	Grigio Piombo
Corda	Nero
Arenaria	Cemento
Caffè	Grigio Fumo
Vulcano	Antracite
Alublack	Antracite Az



DP1001	D+	L 70 H 36 P 50	Kore / Well Plus / Ecigi / Lumi
		D+ Base portavavabo / D+ Basin unit / D+ Waschtischunterschrank / D+ Meuble bas porte lavabo	

D+ catalogue
furniture collection



Well
Cemento



Scarlatto



Metal Brushed
Bronze



D+ catalogue
furniture collection

D+ L 70 H 36 P 50
Kore L 120 H 200
Well Plus L 120 P 90
Ciotola 42 Ø 42 H 16
Ecigi L 30 H 180
Lumi L 70 H 48
Lumi L 70 H 117
5.zero L 35 H 12 P 14





Lumi

Ciotola 42

5.zero

D+

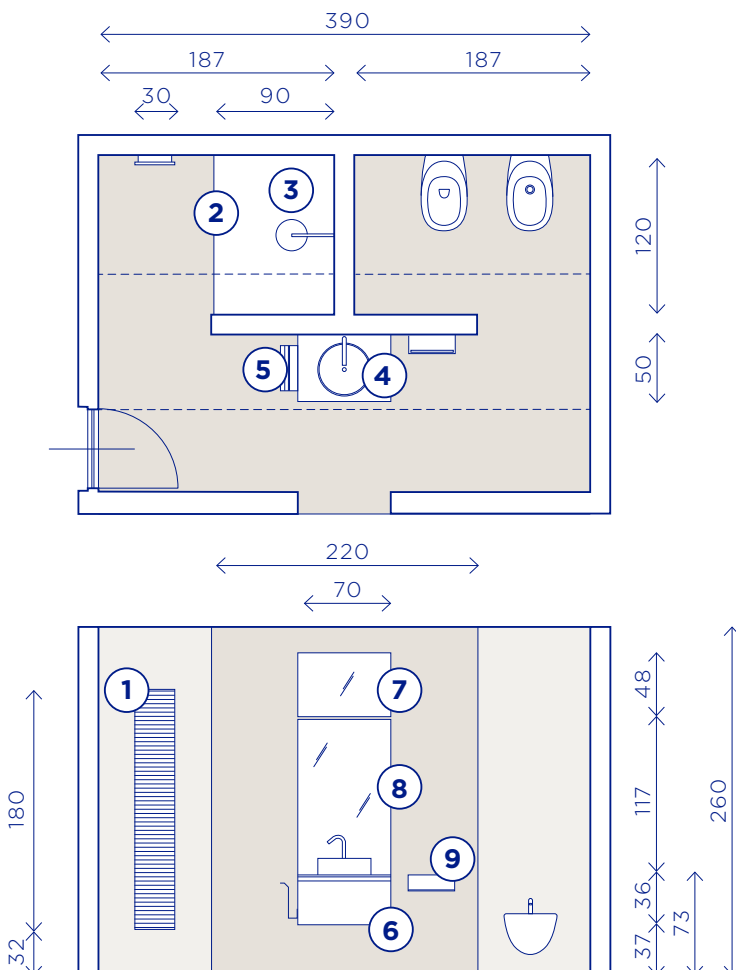
D+ L 70 H 36 P 50
Kore L 120 H 200
Well Plus L 120 P 90
Ciotola 42 Ø 42 H 16
Ecigi L 30 H 180
Lumi L 70 H 48
Lumi L 70 H 117
Battista L 34 H 26.5 P 13





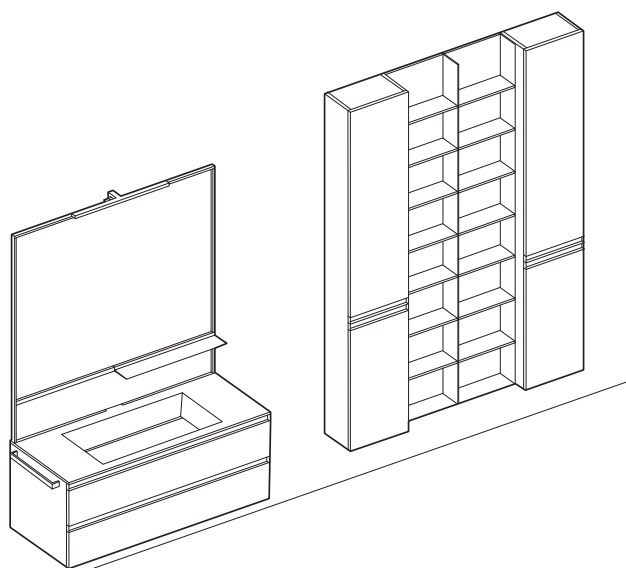


- 1** Ecigi L 30 H 180
- 2** Kore L 120 H 200
- 3** Well Plus L 120 P 90
- 4** Ciotola 42 Ø 42 H 16
- 5** Battista L 34 H 26.5 P 13
- 6** D+ L 70 H 36 P 50
- 7** Lumi L 70 H 48
- 8** Lumi L 70 H 117
- 9** 5.zero L 35 H 12 P 14



DP1002	D+	L 120 H 48 P 50 // L 35 H 192 P 22	Catino / Ecigi / Frame
		D+ Base portlavabo e colonne / D+ Basin unit and columns / D+ Waschtischunterschrank und Hängemodule, kombiniert / D+ Meuble bas porte lavabo et colonnes	

D+ catalogue
furniture collection



Mosto



Scarlatto



Pietra di Savoia
Antracite
Bocciardata



Cromo



D+ catalogue
furniture collection

D+ L 35 H 192 P 22
D+ L 120 H 48 P 50
Top Gres L 120 Sp 1.2 P 50
Ecigi L 30 H 180
Frame L 120 H 117
New Nice L 50
Catino L 155 H 50 P 63
5.zero L 35 H 96 P 14





New Nice

Frame

Ecigi

Top Gres

D+

Catino





Optimus: il cassetto salva spazio

EN Optimus: the space-saving drawer

DE Optimus: Platzsparender Schubkasteninsert

FR Optimus: le tiroir gain de place

Scarico centrale /

Central drain /

Ablauf mittig /

Ecoulement central /

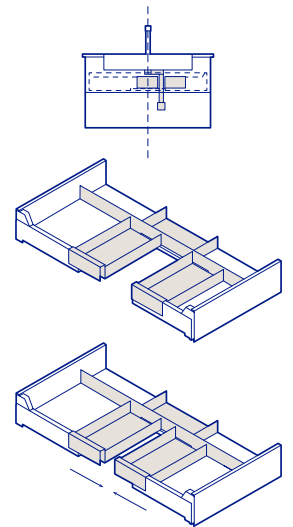
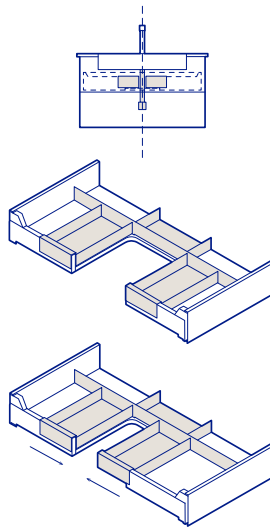
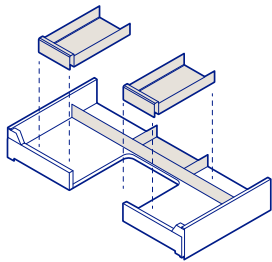
Scarico disassato /

Offset drain /

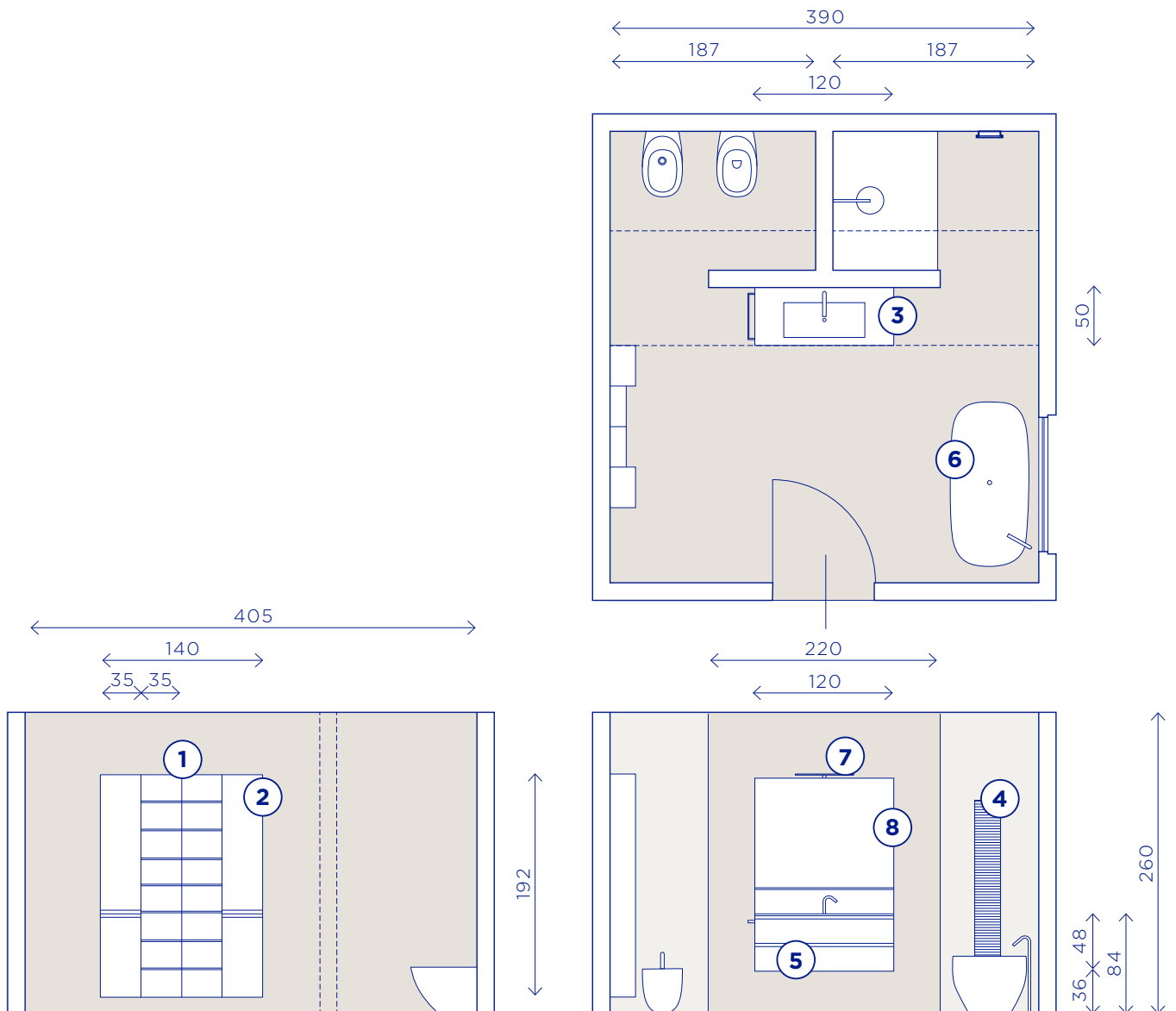
Ablauf versetzt /

Ecoulement désaxé /

D+ catalogue
furniture collection

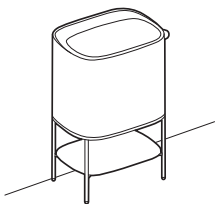
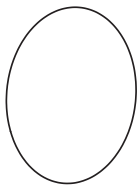


- 1** 5.zero L 35 H 96 P 14
- 2** D+ L 35 H 192 P 22
- 3** Top Gres L 120 Sp 1.2 P 50
- 4** Ecigi L 30 H 180
- 5** D+ L 120 H 48 P 50
- 6** Catino L 155 H 50 P 63
- 7** New Nice L 50
- 8** Frame L 120 H 117



AL1001	D+	L 56 H 90 P 42	Allegro / Catino / LoI / Ritmo
		Allegro	

D+ catalogue
furniture collection



Tecnoblu
Bianco



Trendy
Vulcano



Tecnoblu
Vulcano



Alublack



Ritmo



Lol Ø 90
Allegro L 56 H 90 P 42
Lol Ø 130
Catino L 170 H 50 P 70
Tubo Ø 3
Ritmo



Lol



Allegro





Ritmo



Lol



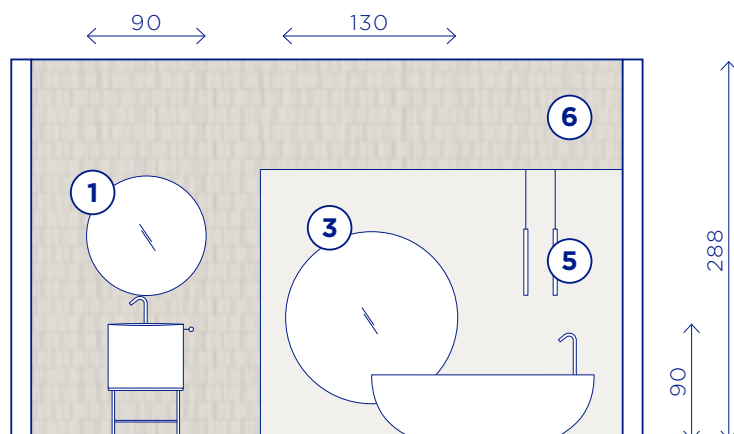
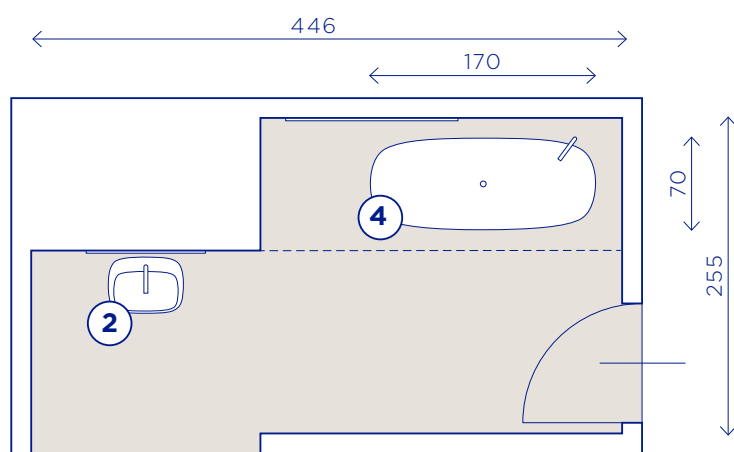
Tubo

Catino





- 1 Lol Ø 90
- 2 Allegro L 56 H 90 P 42
- 3 Lol Ø 130
- 4 Catino L 170 H 50 P 70
- 5 Tubo Ø 3
- 6 Ritmo





Wall- paper

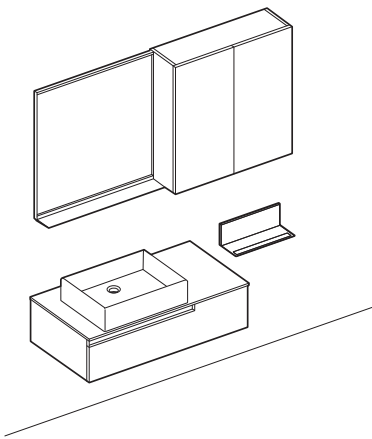
**Nuove grafiche coordinabili
con i colori Arblu /
New graphics coordinated
with Arblu colors /
Neue Grafiken, koordinierbar mit
den Arblu Farben /
Nouvelles graphiques assorties
aux couleurs Arblu /**

**Dune
Opus
Malachite
Tan
Pavé
Ritmo
Cabochon**



DP1003	D+	L 95 H 24 P 50 // L 70 H 72 P 22	Otto / Grip / Easystone / Frame / Calacatta oro venato
		D+ Base portlavabo e pensile / D+ Basin unit and wall units / D+ Waschtischunterschrank und Hängeschrank / D+ Meuble bas porte lavabo et meuble haut	

D+ catalogue
furniture collection



Grip
Bianco



Resina
Bianco



Calacatta
Oro Venato



Metal Brushed
Bronze



**D+ catalogue
furniture collection**

D+ L 70 H 72 P 22
D+ L 95 H 24 P 50
Otto L 120 H 205 P 90
Top Gres L 95 Sp 1.2 P 50
Grip L 120 P 90
Easystone L 55 H 180
Frame L 70 H 72
Box 50 L 50 H 12.5 P 38
Calacatta oro venato
5.zero L 35 H 12 P 14





Calacatta Oro Venato

Otto

Frame

D+

Box 50

5.zero

D+

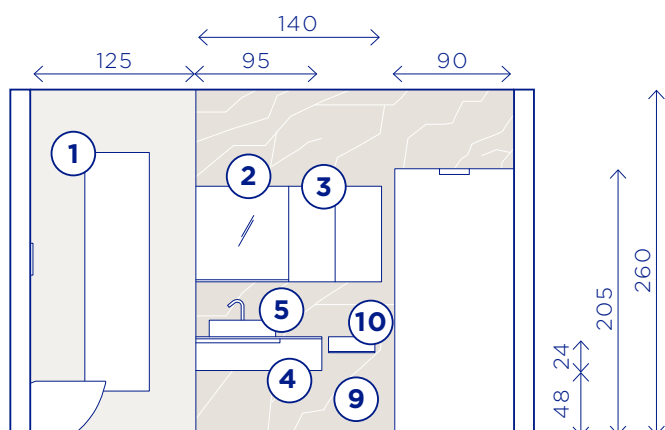
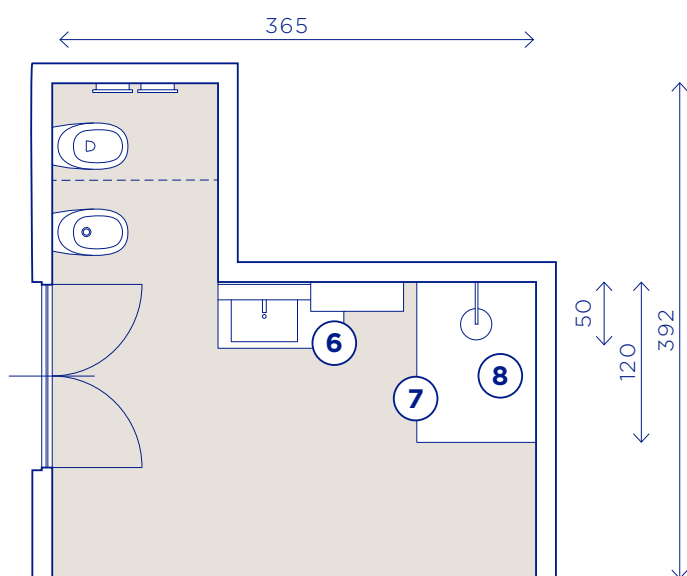
Grip







- 1** Easystone L 55 H 180
- 2** Frame L 70 H 72
- 3** D+ L 70 H 72 P 22
- 4** D+ L 95 H 24 P 50
- 5** Box 50 L 50 H 12.5 P 38
- 6** Top Gres L 95 Sp 1.2 P 50
- 7** Otto L 120 H 205 P 90
- 8** Grip L 120 P 90
- 9** Calacatta oro venato
- 10** 5.zero L 35 H 12 P 14



Focus box doccia: nuove finiture Metal

D+ catalogue
furniture collection

EN Shower cabins focus: new Metal finishes

DE Fokus auf die Design
Duschkabinen: Neue Metall Finishs

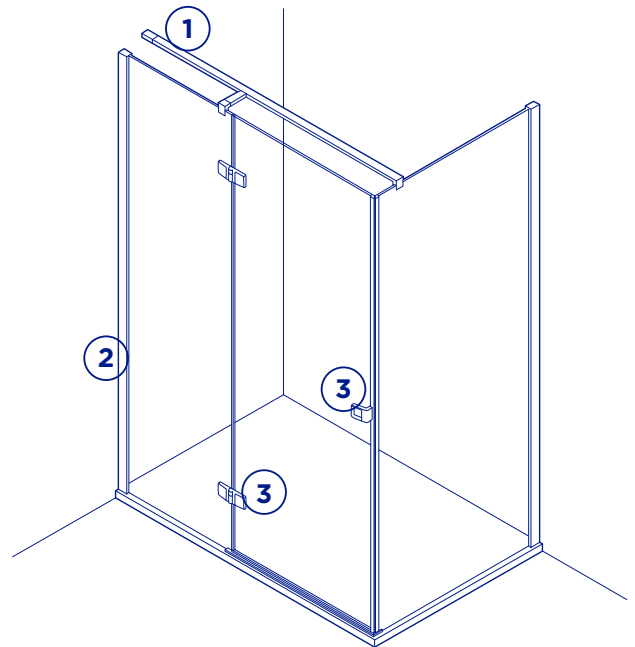
FR Focus parois de douche:
nouvelles finitions Metal

FINITURA METAL:

1 Braccetto / Support arm /
Stabilisationsbügel / Bras de soutien

2 Montanti / Uprights / Profilleisten
/ Profils au mur

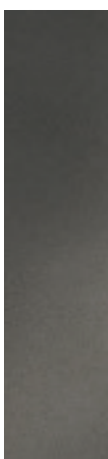
3 Maniglie e cerniere / Handles and
hinges / Griffe und Scharniere /
Poignées et charnières



Metal
Brushed
Black
MB3005



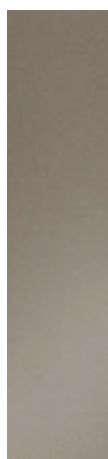
Metal
Black
ME3005



Metal
Brushed
Bronze
MB3003



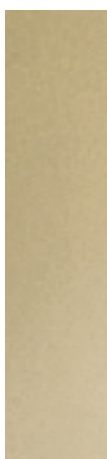
Metal
Bronze
ME3003



Metal
Brushed
Gold
MB3002



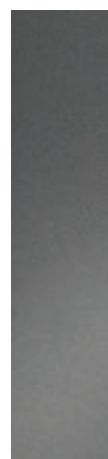
Metal
Gold
ME3002



Metal
Brushed
Graphite
MB3004



Metal
Graphite
ME3004



Metal
Brushed
Silver
MB3001



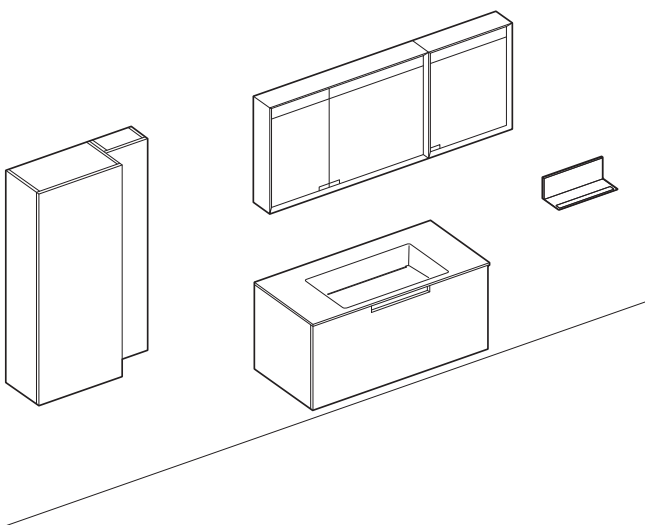
Metal
Silver
ME3001





DP1004	D+	L 105 H 48 P 50 // L 50/25 H 96 P 22/14	Kikko / Top Tecnoblu
		D+ Base portalavabo e pensile / D+ Basin unit and wall units / D+ Waschtischunterschrank und Hängeschrank / D+ Meuble bas porte lavabo et meuble haut	

D+ catalogue
furniture collection



Corda

Noce
SandTecnoblu
Grigio Fumo

Cromo



D+ catalogue
furniture collection

D+ L 50/25 H 96 P 22/14

D+ L 105 H 48 P 50

Top Tecnoblu L 105 Sp 1.2 P 50

Kikko L 95/50 H 60 P 14

5.zero L 35 H 12 P 14





Kikko

Top Tecnoblu

D+

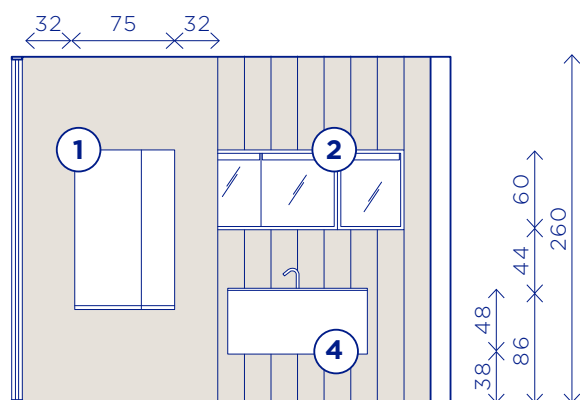
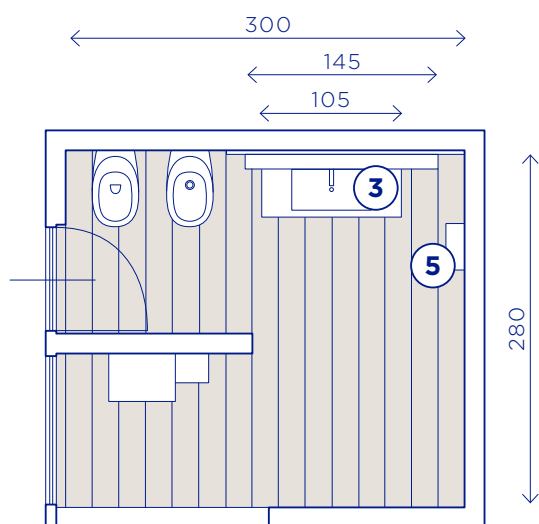
5.zero





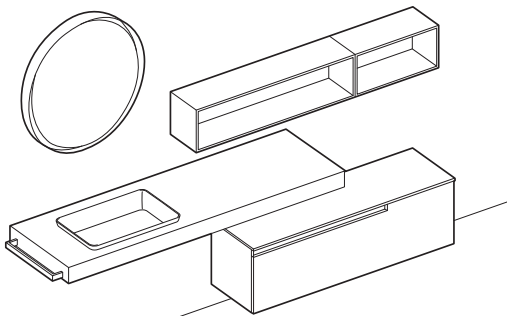


- 1** D+ L 50/25 H 96 P 22/14
- 2** Kikko L 95/50 H 60 P 14
- 3** Top Tecnoblu L 105 Sp 1.2 P 50
- 4** D+ L 105 H 48 P 50
- 5** 5.zero L 35 H 12 P 14



DP1005	D+	L 120 H 36 P 36 // L 95/50 H 24 P 22	Tibò / Top Noce Moka / Calacatta Oro Venato
		D+ Base contenitore e elemento a giorno / D+ Storage units and open shelf unit / D+ Unterschrankelement und offenes Hängemodul / D+ Meuble bas de rangement et niches	

D+ catalogue
furniture collection



Bianco

Noce
MokaTecnoblu
BiancoCalacatta
Oro VenatoMetal
Graphite



**D+ catalogue
furniture collection**

D+ L 120 H 36 P 36

D+ L 95/50 H 24 P 22

Tibò Ø 76

Skin L 58 P 38

Top Noce Moka L 165 H 9 P 50

Tubo Ø 3

Calacatta Oro Venato





Tibò



Tubo



Skin



Top Noce Moka



Calacatta Oro Venato



D+

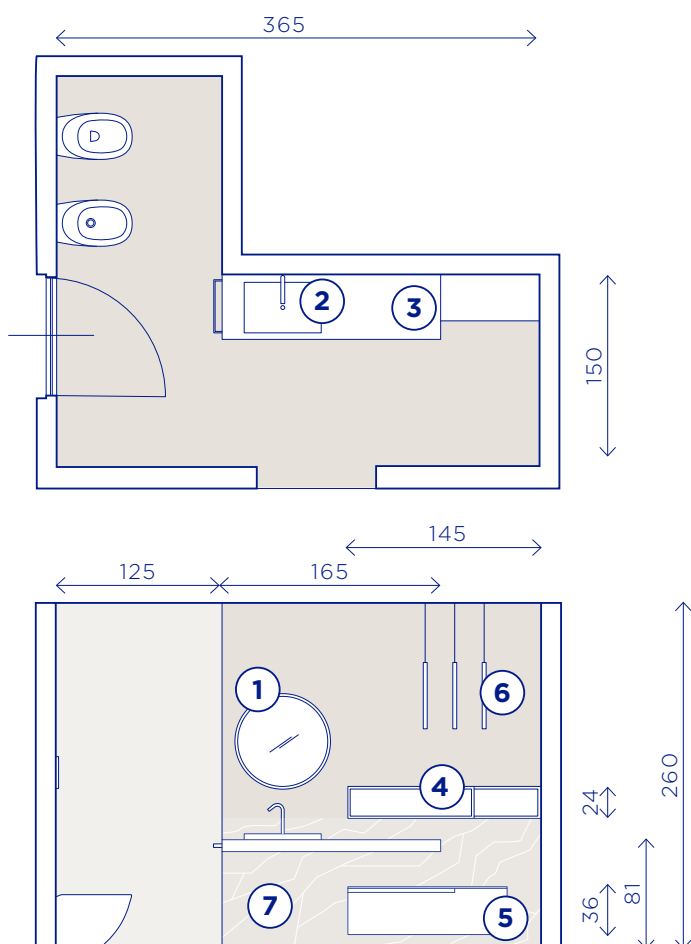


D+





- 1** Tibò Ø 76
- 2** Skin L 58 P 38
- 3** Top Noce Moka L 165 H 9 P 50
- 4** D+ L 95/50 H 24 P 22
- 5** D+ L 120 H 36 P 36
- 6** Tubo Ø 3
- 7** Calacatta Oro Venato





Lavabo su top effetto legno

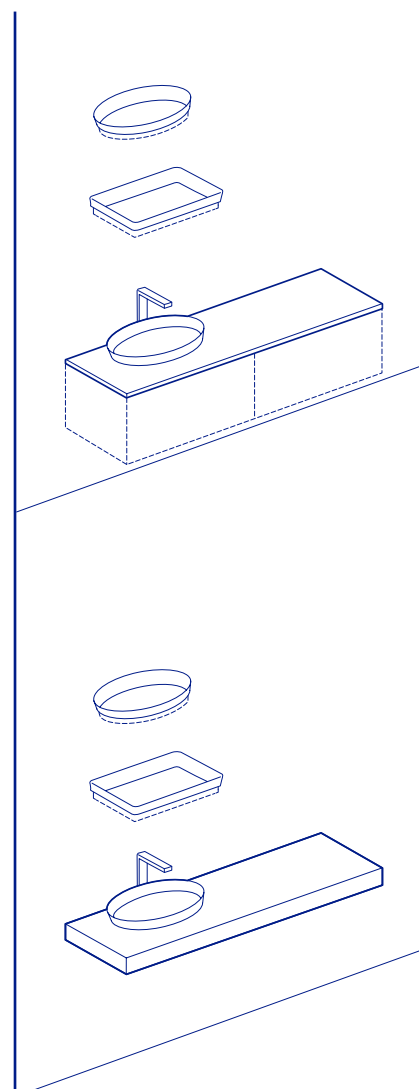
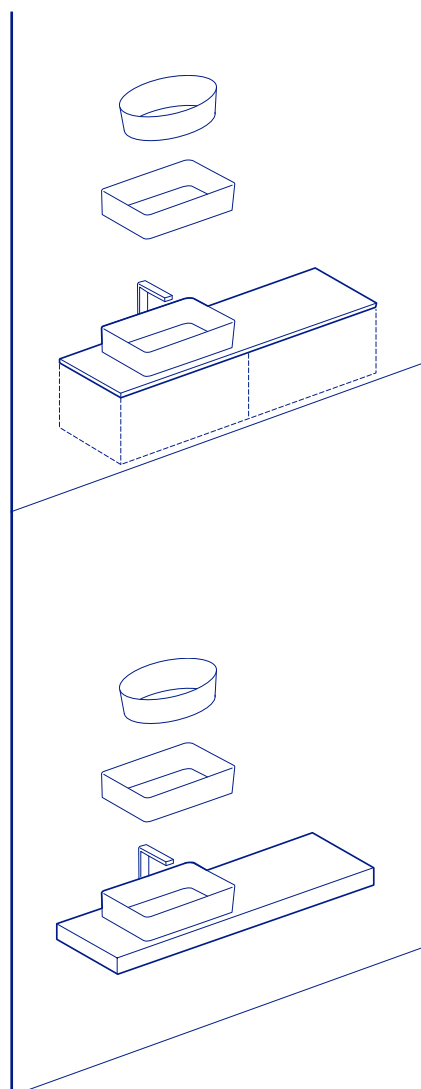
EN Washbasin on wood effect top

DE Waschbecken auf Holz-Optik-Abdeckplatte

FR Vasque encastrée sur plan effet bois

Lavabo in appoggio /
Leaning-on washbasin /
Aufsatz-Waschbecken /
Vasque à poser

Lavabo incasso soprapiano /
Semi-recessed washbasin /
Einbau-Waschbecken auf
Abdeckplatte /
Vasque encastrée per le dessus





GRES

Impermeabile, resistente e stabile: il materiale perfetto per il bagno.

EN Gres Waterproof, resistant and sturdy: the perfect material for the bathroom.

DE Wasserundurchlässiges Steinzeug, resistent und Stabil: Das perfekte Material für jedes Bad.

FR Gres Imperméable, résistant et durable: le matériau parfait pour la salle de bain.

Vantaggi

- **Stabilità dimensionale.**
- **Resistente a funghi e muffe.**
- **Resistente ai raggi UV.**
- **Facilità di pulizia e manutenzione.**

Advantages

- **Dimensional stability.**
- **Resistant to fungus and mold.**
- **UV resistant.**
- **Easy cleaning and maintenance.**

Vorteile

- **Dimensionsstabilität.**
- **Beständig gegen Pilz und Schimmelbildung.**
- **Beständig gegen UV.**
- **Einfache Reinigung und Wartung.**

Avantages

- **Stabilité dimensionnelle.**
- **Résistant aux fungus et moisissures.**
- **Résistant aux ultraviolets.**
- **Facilité de nettoyage et entretien.**



I naturali



Inside

Fokos



TECNOBLU

Solido, omogeneo e rinnovabile: ideale per definire lo spazio con stile.

EN Tecnoblu Solid, homogeneous and renewable: ideal for defining space with style.

DE Tecnoblu - solide, homogen und erneuerbar: Ideal, um Raum mit Stil zu definieren.

FR Tecnoblu Solide, homogène et renouvelable: idéal pour définir l'espace avec style.

Vantaggi

- **Resistente alle macchie.**
- **Resistente alle alte temperature.**
- **Resistente agli eventuali cambi di tonalità.**
- **Rigenerabile in caso di graffi o macchie superficiali.**

Advantages

- **Resistant to stains.**
- **Resistant to high temperatures.**
- **Resistant to any tonality changes.**
- **Regenerable in case of scratches or surface stains.**

Vorteile

- **Fleckenbeständig**
- **Resistent gegen hohe Temperaturen**
- **Resistent gegen Farbänderungen**
- **Regenerierbar im Falle von leichten Kratzern oder Oberflächenflecken**

Avantages

- **Résistant aux taches**
- **Résistant aux hautes températures**
- **Résistant à d'éventuels changements de tonalité**
- **Réparable en cas de rayures ou taches superficielles**

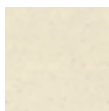
Bianco
TL1001



Bianco
TO1001



Avorio
TO1002



Cappuccino
TO1004



Cemento
TO1033



Grigio Fumo
TO1040

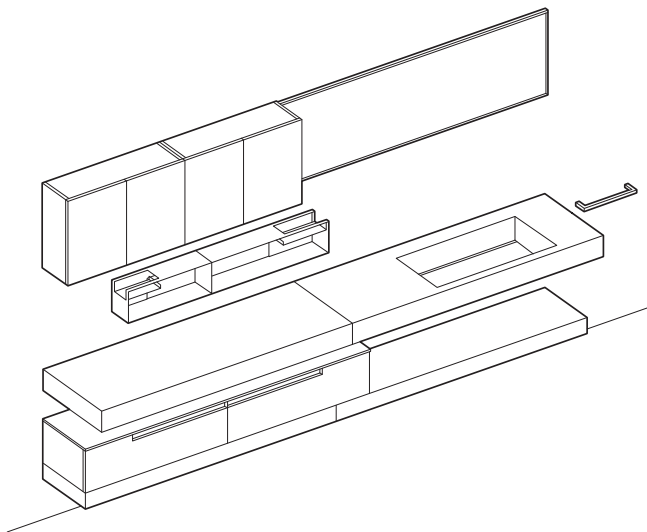


Lucidi / Glossy / Hochglanz / brillantes

Opachi / Matt / Matt / Mates

DP1006	D+	L 85 H 24 P 36 // L 70 H 48 P 22	Catino / Frame / Top Gres
		D+ Base contenitore e pensile / D+ Storage unit and Wall units / D+ Unterschrankmodul und Hängeschrank / D+ Meuble bas de rangement et meuble haut	

D+ catalogue
furniture collection



Alublack

Emperador
ExtraMetal
Black



**D+ catalogue
furniture collection**

D+ L 70/70 H 48 P 22

D+ L 85/85 H 24 P 36

Frame L 160 H 48

Hito L 50/70 H 18 P 14

Top Gres L 300 H 9/12 P 36/50

Tubo Ø 3

Catino L 155 H 50 P 63





D+



Tubo



Frame



Hito



Top Gres



D+



Catino

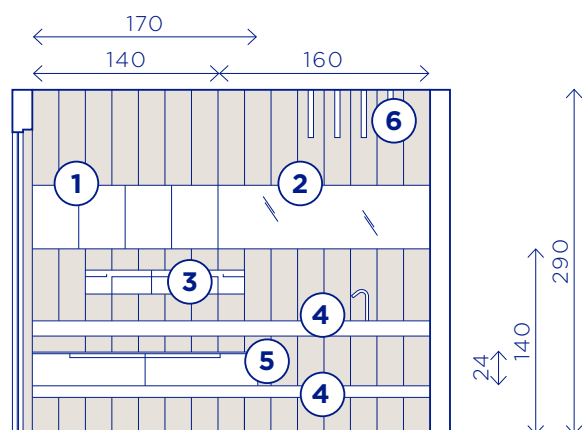
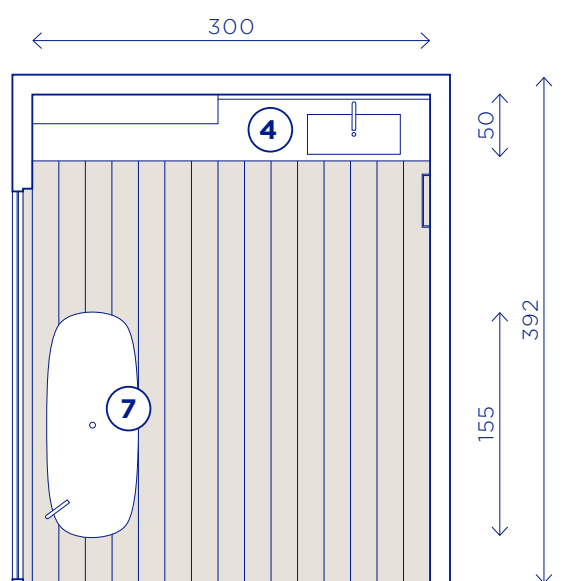






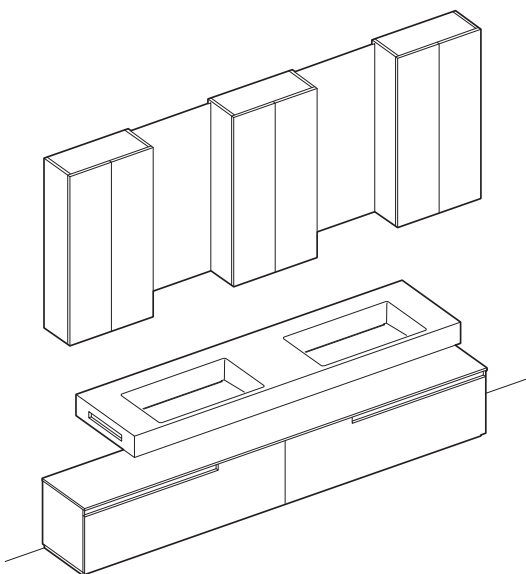


- 1 D+ L 70/70 H 48 P 22
- 2 Frame L 160 H 48
- 3 Hito L 50/70 H 18 P 14
- 4 Top Gres L 300 H 9/12 P 36/50
- 5 D+ L 85/85 H 24 P 36
- 6 Tubo Ø 3
- 7 Catino L 155 H 50 P 63



DP1007	D+	L 120 H 36 P 36 // L 50 H 96 P 22	Catino / Lumi / Top Tec- noblu /Opus Ghiaccio
		D+ Base contenitore e pensile / D+ Storage unit and Wall units / D+ Unterschrankmodul und Hängeschrank / D+ Meuble bas de rangement et meuble haut	

D+ catalogue
furniture collection



Resina
Ghiaia



Tecnoblu
Bianco



Metal
Silver



Opus
Ghiaccio



D+ L 120/120 H 36 P 36
D+ L 50/50/50 H 96 P 22
Lumi L 48/48 H 95
Top Tecnoblu L 195 H 12 P 50
Catino L 155 H 50 P 63
Opus Ghiaccio

Opus Ghiaccio



Catino





D+

Lumi

Top Tecnoblu

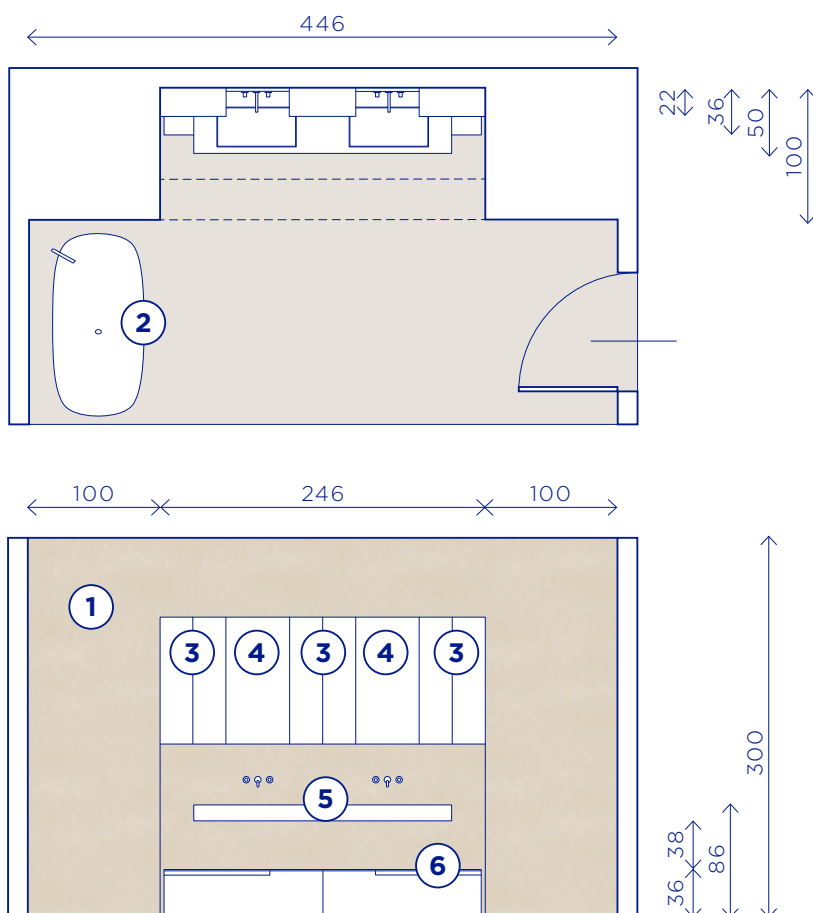
D+







- 1 Opus Ghiaccio
- 2 Catino L 155 H 50 P 63
- 3 D+ L 50/50/50 H 96 P 22
- 4 Lumi L 48/48 H 95
- 5 Top Tecnoblu L 195 H 12 P 50
- 6 D+ L 120/120 H 36 P 36



Colori ARBLU LACCATI Lucidi e Opachi

EN Glossy and Matt LACQUERED ARBLU colors
DE Farben ARBLU Hochglanz und Matt lackiert
FR Couleurs ARBLU LAQUEES mates et brillantes

D+ catalogue
furniture collection

Bianco Antico 1046	Cipria 1047	Corallo 1048	Scarlatto 1049	Terra Bruciata 1060	Mosto 1023	Violetto 1022	Grigio Cenere 1024	Avorio 1002
Pergamena 1006	Tortora 1035	Cappuccino 1004	Cacao 1010	Ocra 1058	Senape 1015	Ghiaia 1003	Nebbia 1036	Corda 1032
Arenaria 1037	Caffé 1005	Vulcano 1038	Alublack 1059	Peppermint 1050	Verde Salvia 1028	Verde Kiwi 1013	Dark Olive 1051	Sempreverde 1052
Blu Light 1026	Plumbeo 1053	Grigio Atlantico 1054	Blu Oceano 1044	Verde Petrolio 1027	Blu Azteco 1057	Grigio Iceberg 1056	Bianco 1001	Ghiaccio 1039
Grigio Light 1007	Grigio Azzurro 1055	Grigio Piombo 1025	Nero 1009	Cemento 1033	Grigio Fumo 1040	Antracite 1008	Antracite AZ 1034	



VERNICIATI

Metal e Metal Brushed

EN PAINTED Metal and Metal Brushed
DE LACKIERT Metall Finish und Metall gebürstet
FR VERNIS Metal et Metal Brushed



Finiture MELAMINICO

EN MELAMINE finishes
DE Ausführungen in HOLZOPTIK
FR Finitions MELAMINEES



D+ catalogue
furniture collection

AD Brunella Vaccher
PHOTO Fotografica
STYLIST Maura Santarossa
GRAFICA Genny Canton Studio
PRE PRINT Luce Group
PRINT Grafiche Filacorda



ISO 9001
n° IT263648

ARBLU SRL ha un sistema di gestione qualità certificato secondo la norma

ARBLU SRL has a quality management system certified according to the regulation

Qualitätssystem von ARBLU SRL wurde gemäß folgender Norm zertifiziert

ARBLU SRL a la certification du système de gestion de la qualité selon la norme



ISO 45001:2018
n° IT292822/UK -1

ARBLU SRL ha un sistema di gestione sicurezza certificato secondo la norma

ARBLU SRL has a safety management system certified according to the regulation

Sicherheitssystem von ARBLU SRL wurde gemäß folgender Norm zertifiziert

ARBLU SRL a la certification du système de gestion de la qualité selon la norme

IT Arblu Srl si riserva il diritto in qualsiasi momento e senza alcun preavviso di effettuare le modifiche che riterrà più opportune. Tutte le fotografie, immagini e testi contenuti nel presente stampato sono di proprietà dell'Azienda che si riserva ogni diritto di utilizzo, con divieto ai terzi di riproduzione e pubblicazione.

EN Arblu Srl is entitled to improve its products at any time without notice. Every picture, image and text in this catalogue belongs to the Manufacturer who also owns all rights of use thereof. Reproduction and publication of any part of this catalogue is strictly forbidden. The reproduction and publication of any part of this catalogue is strictly forbidden.

DE Arblu Srl behält sich das Recht vor, in jedem Moment und ohne Voranmeldung, zweckmäßige Änderungen vorzunehmen. Alle Fotos, Abbildungen und Texte, welche in diesen Unterlagen erscheinen, sind Eigentum der Firma, welche sich das Nutzrecht, mit Verbot der Wiedergabe und Herausgabe Dritter, vorbehält

FR Arblu Srl se réserve le droit d'apporter, à tout moment et sans préavis, tous les changements qu'elle jugera nécessaires. Les photographies, les images et les textes que contient le présent catalogue sont la propriété d'Arblu srl qui se réserve tous les droits d'utilisation. Toute reproduction et toute publication par un tiers sont interdites.

Arblu srl

via Fossaluzza, 5
33074 Fontanafredda PN
Italy
tel. +39 0434 5997
fax +39 0434 599759
info@arblu.it

Arblu Export
ph. +39 0434 599799
export@arblu.it
www.arblu.com

Arblu srl

**via Fossaluzza, 5
33074 Fontanafredda PN
Italy
T. +39 0434 5997
F. +39 0434 599759
info@arblu.it**

**Arblu Export
P. +39 0434 599799
export@arblu.it**

www.arblu.com