

**LINEÓ**

**FURNITURE COLLECTION / A180**

ARBLU ABOUT BATHROOM



**Lineò**

**furniture  
collection**

# La stanza da bagno nella sua interezza.

Arblu definisce **il bagno in ogni sua parte.**  
Struttura il progetto garantendo equilibrio ed efficacia.

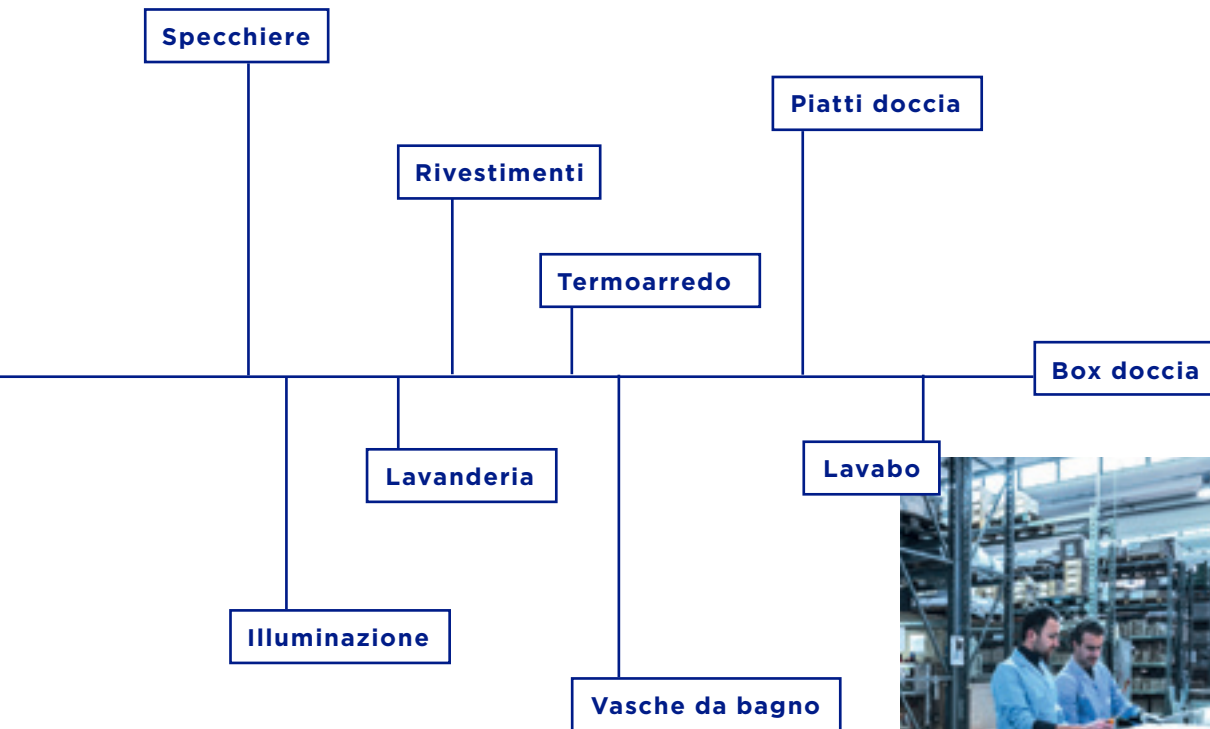
Lineò la collezione solida e naturale che dà sostanza alla forma.



**EN** The bathroom in its entirety. Arblu defines the bathroom in all its parts. Structures the project ensuring balance and efficacy. Lineò, the solid and natural collection that gives substance to the shape.

**DE** Das Bad in seiner vollkommenen Gesamtheit. Arblu definiert das Bad in allen Details. Vollkommene Effizienz beim Planen, durch Ausgewogenheit und Wirksamkeit wird eine einmalige Badambiente garantiert. Lineò - die solide und natürliche Bad-Möbel-Kollektion geprägt mit Substanz in den Formen.

**FR** La salle de bain dans son intégrité. Arblu définit chaque partie de la salle de bain et structure le projet en garantissant équilibre et vigueur. Lineò la collection solide et naturelle qui donne corps à la forme.



**EN** Mirrors / Wall coverings /  
Decorative radiator / Shower trays /  
Lighting / Laundry / Bath tubs /  
Washbasin / Shower cabin

**DE** Spiegel / Wandpaneele /  
Moderne Design Heizkörper /  
Superflache Duschwannen /  
Beleuchtungssets /  
Waschküchenelemente /  
Design Badewannen / Waschbecken /  
Duschkabinen

**FR** Miroirs / Revêtements /  
Radiateurs Décoratifs / Receveurs de  
douche / Eclairage / Buanderie /  
Baignoires / Vasques / Parois de  
douche

# Lineò, il mobile, in legno naturale e laccato, dallo stile senza tempo

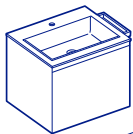
**EN** Lineò, the timeless style furniture in natural and lacquered wood finishes.

**DE** Lineò, die Bad-Möbel-Kollektion, im natürlichen Holz und Lackversion und zeitlosen Stil.

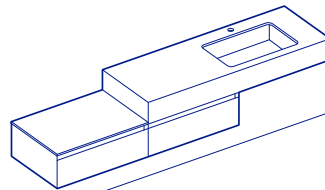
**FR** Lineò, le meuble en bois naturel et laqué, au style intemporel.

**Basi portalavabo / Basin units / Waschtisch-Unterschranke / Meubles bas porte-lavabo**

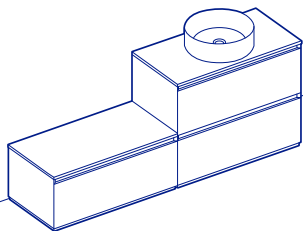
**Base contenitore, top scatolato / Storage unit, boxed top / Geräumige Unterschranke mit Kastenförmiges Waschbecken / Meuble bas, plan de toilette réhaussé**



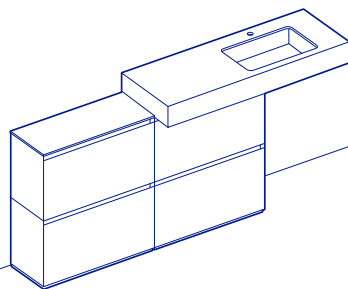
Base portalavabo sospesa / Suspended basin units / Waschtisch-Hänge-Unterschranke / Meubles bas porte-lavabo suspendus



Base contenitore sospeso, top scatolato / Suspended storage unit, boxed top / Geräumige Hängeunterschranke mit Kastenförmiges Waschbecken / Meuble bas suspendu, plan de toilette réhaussé



Base portalavabo a terra / Floor standing basin units / Waschtisch-Unterschranke, bodenstehend / Meubles bas porte-lavabo au sol

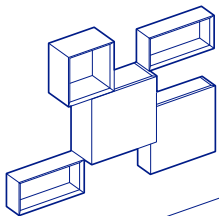


Base contenitore a terra, top scatolato / Floor standing storage unit, boxed top / Geräumige Unterschranke, bodenstehend mit Kastenförmiges Waschbecken / Meuble bas au sol, plan de toilette réhaussé

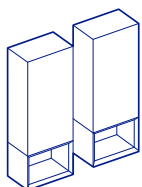
**Pensili sospesi / Wall units /  
Hängeschränke / Meubles hauts  
suspendus**

**Colonne / Columns /  
Kolonnenelemente /  
Colonnes**

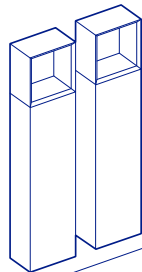
**Modularità / Modularity /  
Modularität / Modularité**



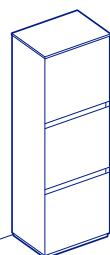
Pensili e elementi a giorno / Wall units and open shelf units / Hängeschränke geschlossen und mit offenem Fach / Meubles hauts et éléments ouverts



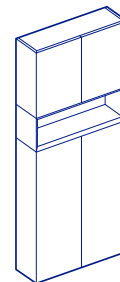
Pensili e elementi a giorno / Wall units and open shelf units / Hängeschränke geschlossen und mit offenem Fach / Meubles hauts et éléments ouverts



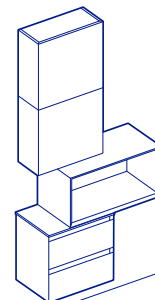
Colonne sospese e elementi a giorno / Suspended columns and open shelf unit / Kolonnenelemente, hängend mit offenem Fach / Colonnes suspendues et élément ouvert



Colonna a terra / Floor standing columns / Kolonnenelemente, bodenstehend / Colonnes au sol



Pensili e elemento a giorno / Wall units and open shelf units / Hängeschränke geschlossen und mit offenem Fach / Meubles hauts et éléments ouverts



Base contenitore sospesa, elemento a giorno e pensili / Suspended storage unit, open shelf unit and wall units / Schubkasten-Hängeschränk - Hängeschränk mit offenem Fach, 2 Hängeschränke mit Türen / Meuble bas suspendu, élément ouvert et meubles hauts

# Index

Lineò catalogue  
furniture collection

## Wood

Pag. 38



Pag. 70



Pag. 12



## Bicolor

Pag. 48



Pag. 54



Pag. 88





**Lacquered**

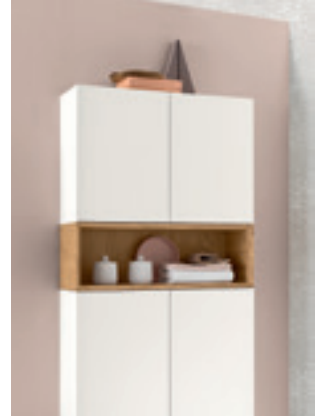
Pag. 82



Pag. 64



Pag. 108



**Wallpaper**

Pag. 118



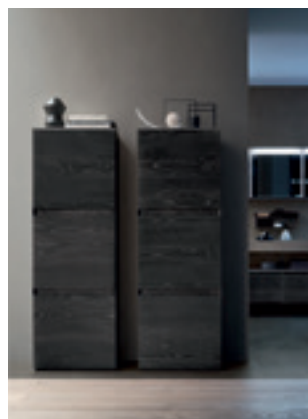
**Rovere**

Pag. 8



**Room**

Pag. 22



Pag. 96





# **Finiture Legno Arblu**

**Arblu wood finishes /  
Holzausführungen Arblu /  
Finitions Bois Arblu /**

**Rovere Nodato Carbone  
Rovere Nodato Moka  
Rovere Nodato Ossidato  
Rovere Nodato Naturale  
Rovere Nodato Cenere  
Rovere Nodato Sabbia**

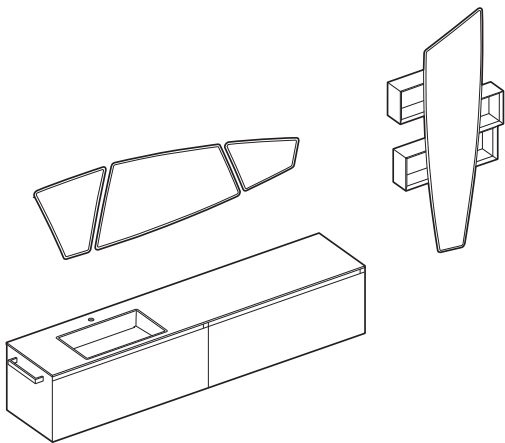
# **Finiture Legno Arblu**

**Arblu wood finishes /  
Holzausführungen Arblu /  
Finitions Bois Arblu /**

**Rovere Nodato Carbone  
Rovere Nodato Moka  
Rovere Nodato Ossidato  
Rovere Nodato Naturale  
Rovere Nodato Cenere  
Rovere Nodato Sabbia**



LN1079	<b>Lineò</b>	<b>L 120/120 H 48 P 50</b>	Elite / Well / Catino /
		Lineò base portlavabo e contenitore / Lineò basin unit and storage unit / Lineò Waschtisch-Unterschrank und Unterschrank / Lineò meuble bas porte-lavabo et conteneur	Forma / Pietra di Savoia Perla

Rovere  
OssidatoPietra di  
Savoia PerlaWell  
BiancoTecnoblu  
BiancoCromo  
Lucido



Well L 30 H 180  
 Elite L 200 H 205  
 Well L 200 P 100  
 5.zero L 35 H 12 P 14  
 Top Gres L 240 P 50 SP 1.2  
 Lineò L 120/120 H 48 P 50  
 Forma 1 L 57 H 40  
 Forma 2 L 54 H 60  
 Forma 3 L 111 H 60  
 Forma Vertical L 45 H 170  
 Lineò L 50/70 H 24 P 14  
 Catino L 170 H 50 P 70  
 Tubo Ø 3



Well

Catino

Tubo

Top Gres

Forma 2



Pietra di Savoia Perla



Forma 3



Forma 1



Forma Vertical



Lineò

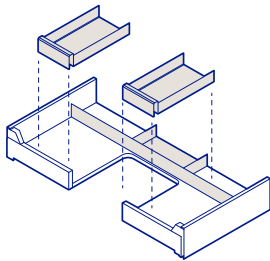




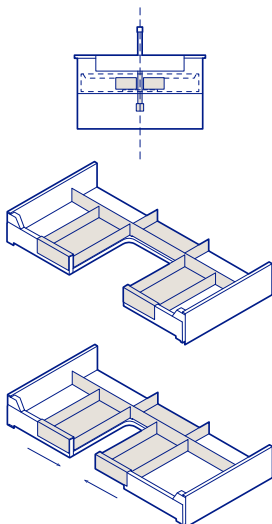


## Optimus: il cassetto in coordinato

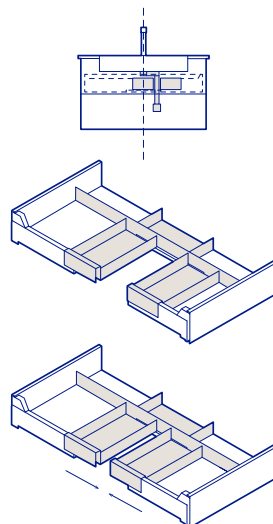
- EN** Optimus: the matching drawer  
**DE** Optimus, die Koordinationsmöglichkeiten der Schubkasten-Inneneinteilungen  
**FR** Optimus : le tiroir coordonné

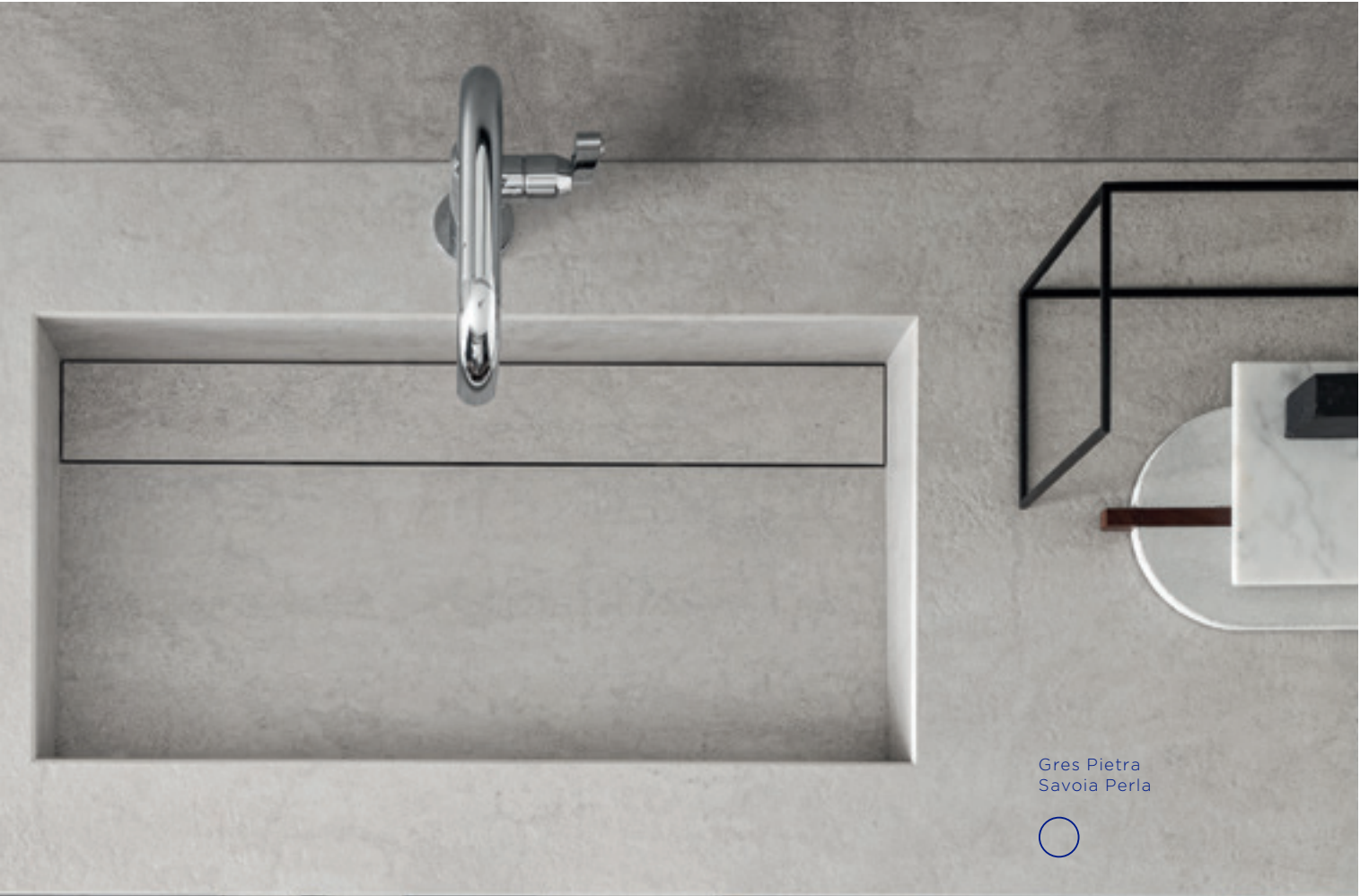


**Scarico centrale /  
Central drain /  
Ablauf mittig /  
Ecoulement central**



**Scarico disassato /  
Offset drain /  
Ablauf versetzt /  
Ecoulement désaxé**





Gres Pietra  
Savoia Perla

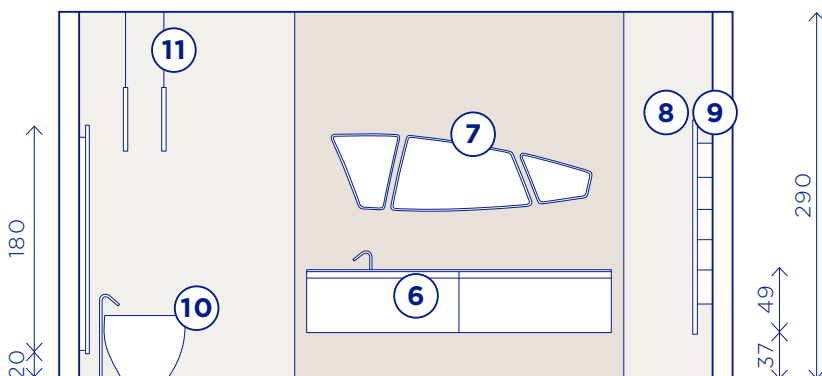
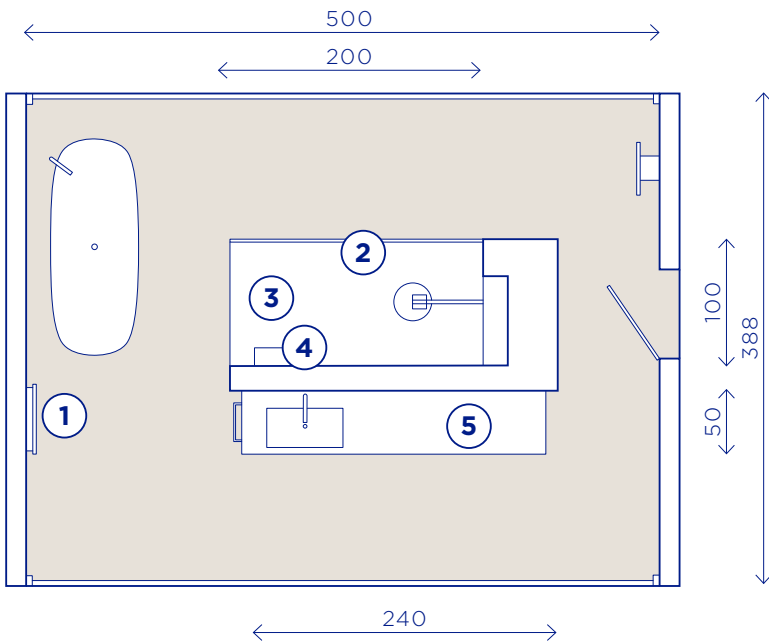


Gres Pietra  
Savoia Perla

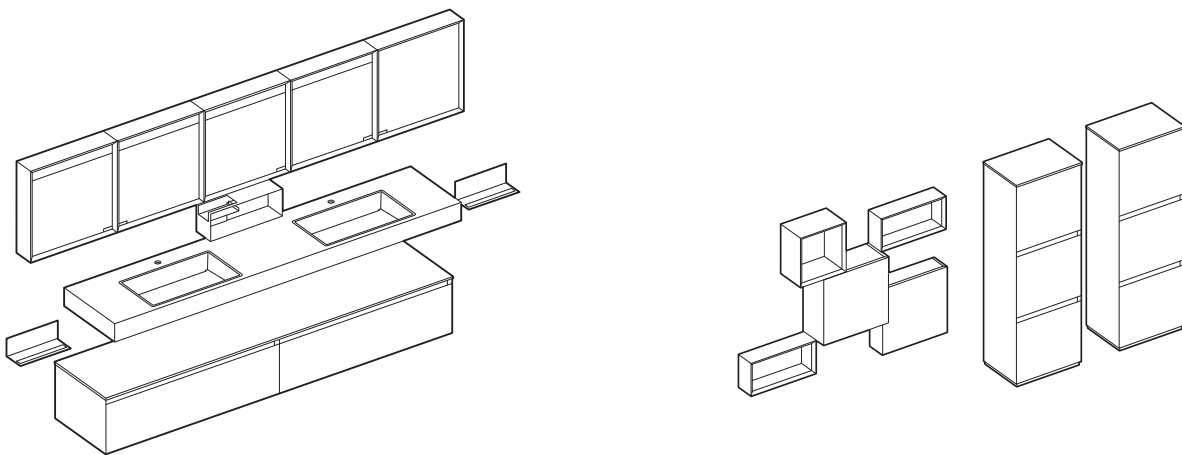




- 1** Well L 30 H 180
- 2** Elite L 200 H 205
- 3** Well L 200 P 100
- 4** 5.zero L 35 H 12 P 14
- 5** Top Gres L 240 P 50 SP 1.2
- 6** Lineò L 120/120 H 48 P 50
- 7** Forma 1 L 57 H 40 / Forma 2 L 54 H 60 / Forma 3 L 111 H 60
- 8** Forma Vertical L 45 H 170
- 9** Lineò L 50/70 H 24 P 14
- 10** Catino L 170 H 50 P 70
- 11** Tubo Ø 3



LN1083	<b>Lineò</b>	<b>L 120/120 H 36 P 50 // L 50 H 48 P 14/22</b>	A180 / Grip / Allegro / Catino / Kikko
		Lineò base contenitore e pensile / Lineò storage unit and Wall units / Lineò Unterschrankmodul und Hängeschrank / Lineò Meuble bas de rangement et meuble haut	

Fokos  
PiomboRovere  
Carbone

Alublack



Ocrà

Grigio  
AtlanticoGrip  
Antracite AzTecnoblu  
BiancoTrendy  
Bianco





Lineò catalogue  
furniture collection

Lineò L 50 H 144 P 36  
Catino L 155 H 50 P 63  
Lineò L 50 H 48 P 14/22  
Kikko L 60 H 60 P 14  
Hito L 50 H 18  
Top Gres L 240 H 12 P 50  
Lineò L 120/120 H 36 P 50  
A180 L 100 H 210  
Grip L 100 P 90



A180

Kikko

Hito

Top Gres

Top Gres

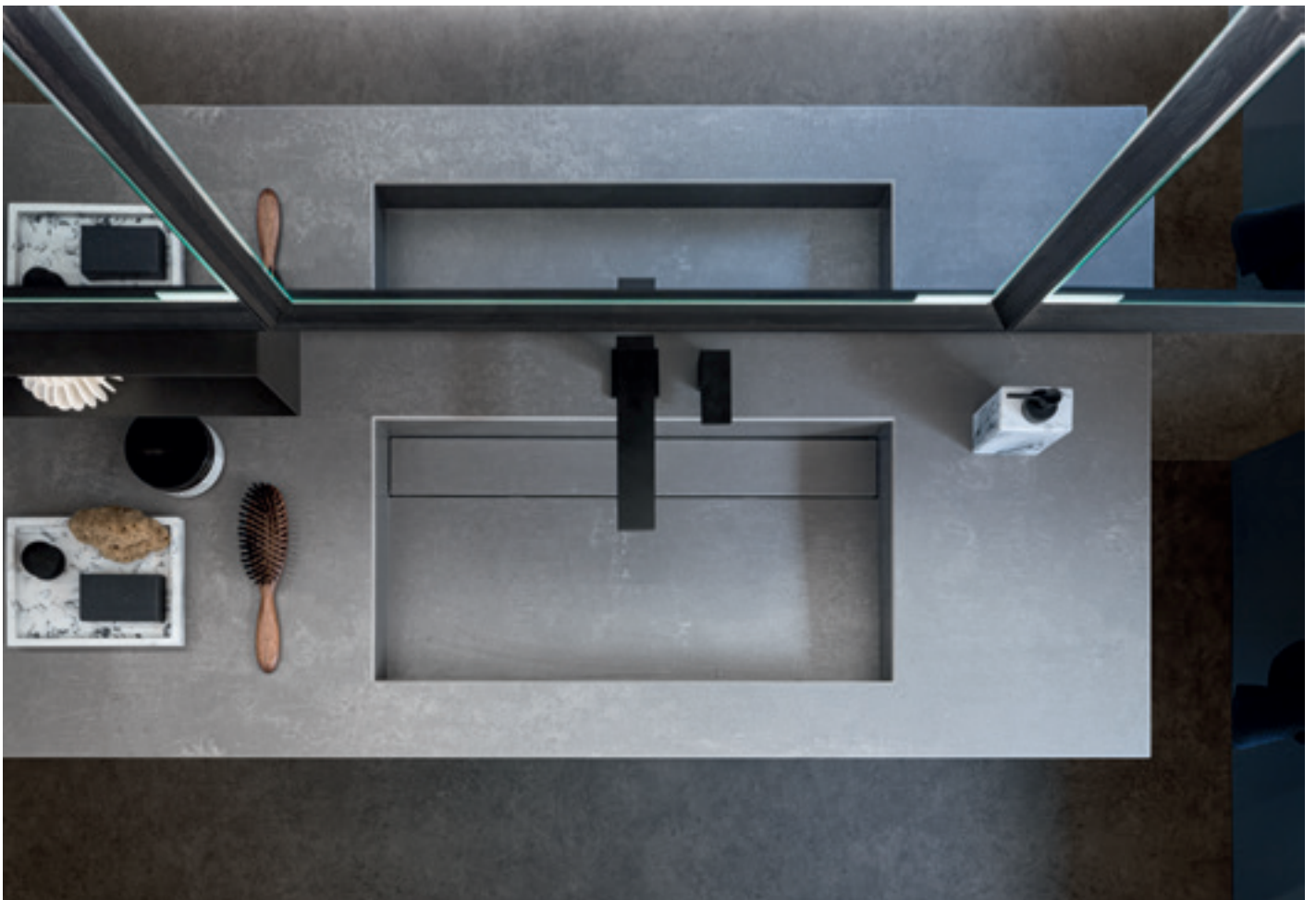
Lineò

Lineò



Lineò catalogue  
furniture collection









Allegro L 56 H 90 P 42  
Catino L 155 H 50 P 63



Allegro





Catino

Lineò L 35/50 H 24/36 P 14/22  
Lineò L 50 H 48 P 14/22







## Grip: la texture leggera che dà carattere al tuo box doccia

**EN** Grip: the light texture that gives character to your shower cabin

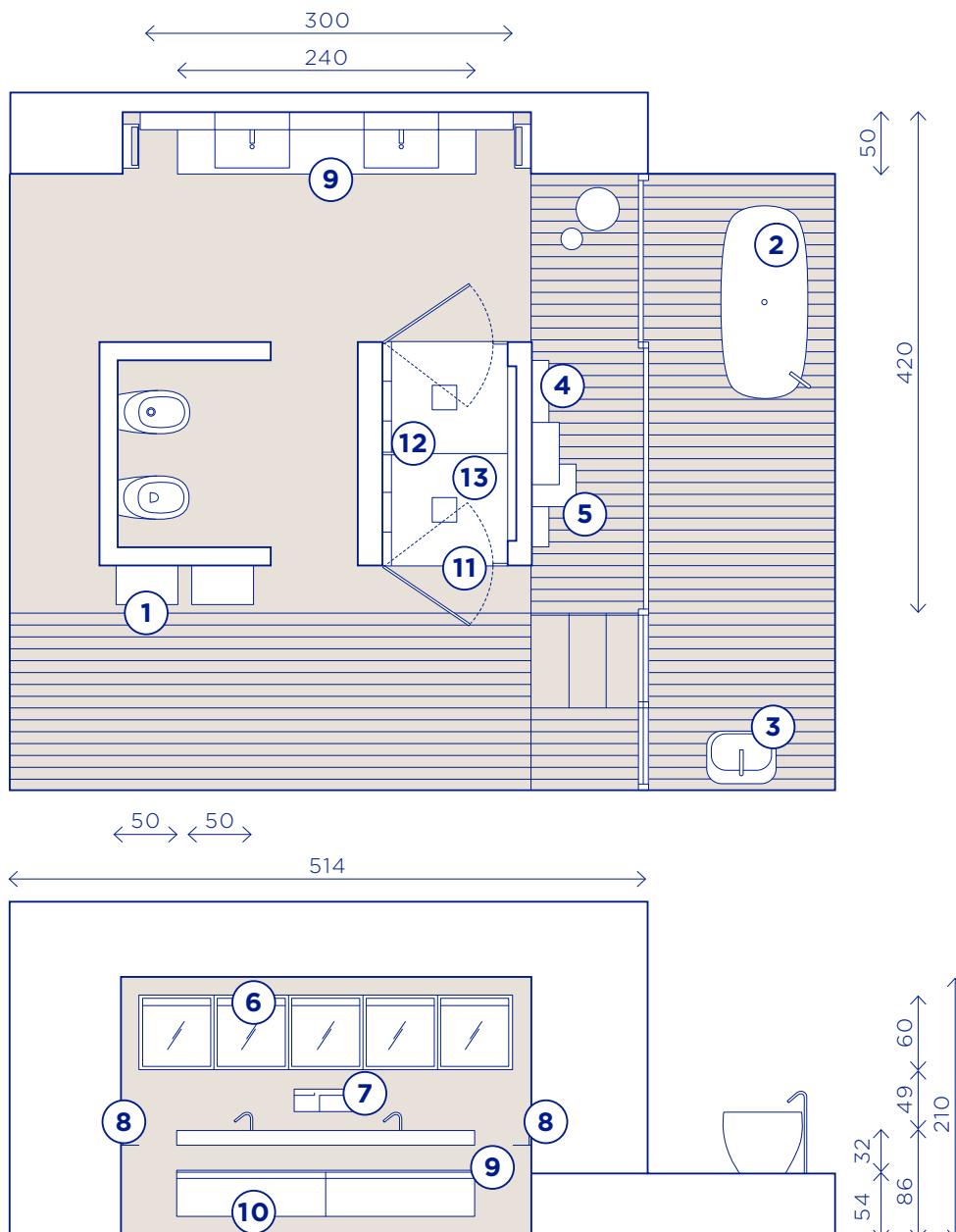
**DE** Grip: das dezente Oberflächenfinish verleiht jeder Duschkabine Ausstrahlung und Charakter.

**FR** Grip : la texture légère qui donne du caractère à votre cabine de douche

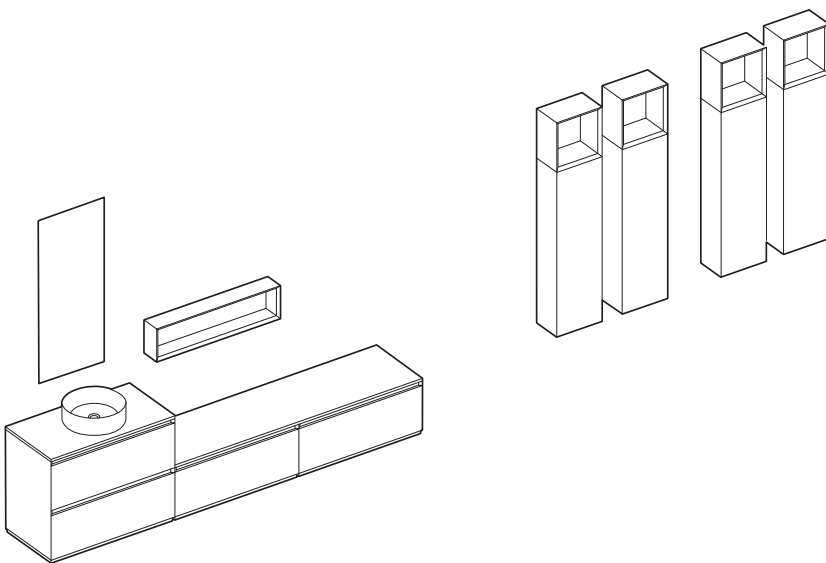




- 1** Lineò L 50/50 H 144 P 36
- 2** Catino L 155 H 50 P 63
- 3** Allegro L 56 H 90 P 42
- 4** Lineò L 35/50 H 24/36 P 14/22
- 5** Lineò L 50/50 H 48 P 14/22
- 6** Kikko L 60/60/60/60/60 H 60 P 14
- 7** Hito L 50 H 18
- 8** 5.zero L 35/35 H 12 P 14
- 9** Top Gres L 240/240 H 12 P 50
- 10** Lineò L 120/120 H 36 P 50
- 11** A180 L 100/100 H 210
- 12** Grip L 100/100 P 90/90
- 13** A180 L 20 H 210



LN1086	<b>Lineò</b>	<b>L 95 H 36/72 P 50 // L 35 H 120 P 22</b>	A180 / Grip / Class / Frame / Ritmo
		Lineò base portalavabo, contenitore e pensile / Lineò basin unit, storage unit and wall unit / Lineò Waschtisch-Unterschrank, Unterschrank und Hängeschrank / Lineò meuble bas porte-lavabo, conteneur et meuble haut	

Rovere  
SabbiaMetal  
GraphiteVerde  
Petrolio

Ghiaia

Well  
GhiaiaGrip  
Ghiaia

Ritmo





Lineò L 35 H 36 P 22  
 Lineò L 35 H 120 P 22  
 Frame L 48 H 117  
 Lineò L 95 H 24 P 14  
 Slim tondo 40 H 12,5  
 Lineò L 95 H 36/72 P 50  
 Ritmo  
 A180 L 180 H 210  
 Grip L 140 P 90  
 Class L55 H 180

Lineò



A180



Lineò



Grip





## Il vetro si adegua alla forma dello spazio: non ci sono limiti alle personalizzazioni

Lineò catalogue  
furniture collection

**EN** Glass adapts itself to the space shapes: there are no limits to customizations.

**DE** Das Glas passt sich an der Form der Ambiente an, es gibt kein Limit zur persönlichen Gestaltung.

**FR** Le verre s'adapte à la forme de l'espace : il n'y a pas de limites à la personnalisation.

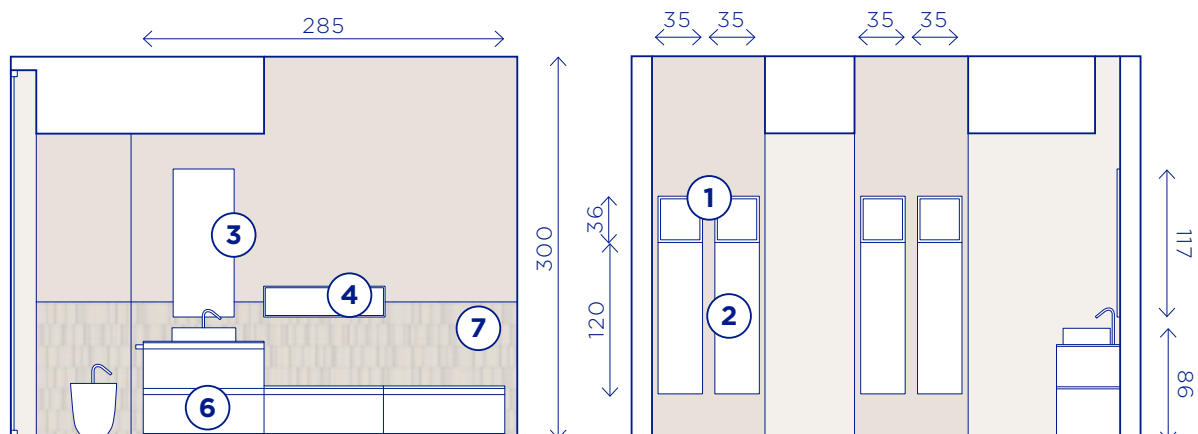
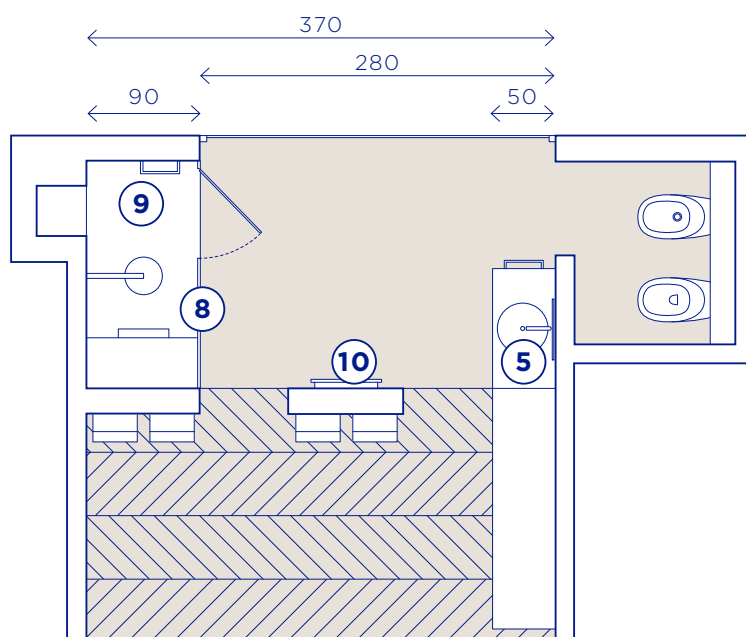


Class





- 1** Lineò L 35/35/35/35 H 36 P 22
- 2** Lineò L 35/35/35/35 H 120 P 22
- 3** Frame L 48 H 117
- 4** Lineò L 95 H 24 P 14
- 5** Slim tondo 40 H 12,5
- 6** Lineò L 95/95 H 36/36/72 P 50
- 7** Ritmo
- 8** A180 L 180 H 210
- 9** Grip L 140 P 90
- 10** Class L55 H 180







## Venature a vista e bordi a 45° sottolineano il fascino del legno vero, per arredare con naturalezza

**EN** Exposed wooden grains and 45° edges underline the charm of the real wood, to furnish with naturalness

**DE** Geprägte Holzmaserungen und Rand-Gehungsschnitt auf 45° verleihen dem Möbel Faszination um mit Natürlichkeit und Geschmack einzurichten.

**FR** Veinures visibles et bords à 45° soulignent le charme du vrai bois, pour meubler avec naturalité

Rovere  
Nodato  
Carbone  
RN1755



Rovere  
Nodato  
Moka  
RN1752



Rovere  
Nodato  
Ossidato  
RN1754



Rovere  
Nodato  
Naturale  
RN1750



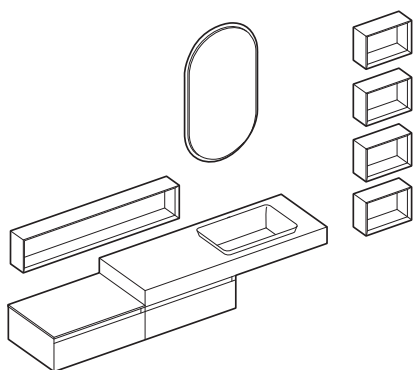
Rovere  
Nodato  
Cenere  
RN1751



Rovere  
Nodato  
Sabbia  
RN1753



LN1089	<b>Lineò</b>	<b>L 70/70 H 24 P 50</b>	A180 / Grip / Catino / Tu / Top Tecnoblu
		Lineò base contenitore / Lineò storage units / Lineò Unterschrankelement / Lineò Meuble bas de rangement	



Cipria

Grigio  
FumoTecnoblu  
Grigio FumoTecnoblu  
Bianco

Corallo



Alublack

Grip  
BiancoWell  
Bianco



Catino L 170 H 50 P 70  
 Tu L 58 H 98  
 Lineò L 120/35 H 24 P 14  
 Top Tecnoblu L 140 P 50 SP 12  
 Skin L 58 P 38  
 Lineò L 70/70 H 24 P 50  
 Tubo Ø 3  
 5.zero L 35 H 12 P 14

5.zero

Catino

Tubo

Lineò





Tu

Skin

Top Tecnoblu

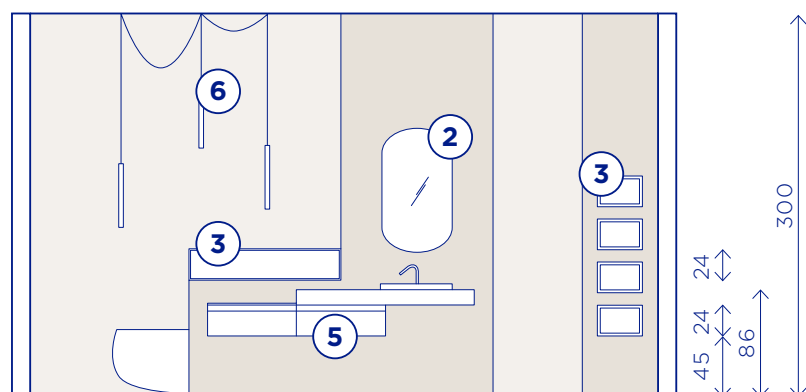
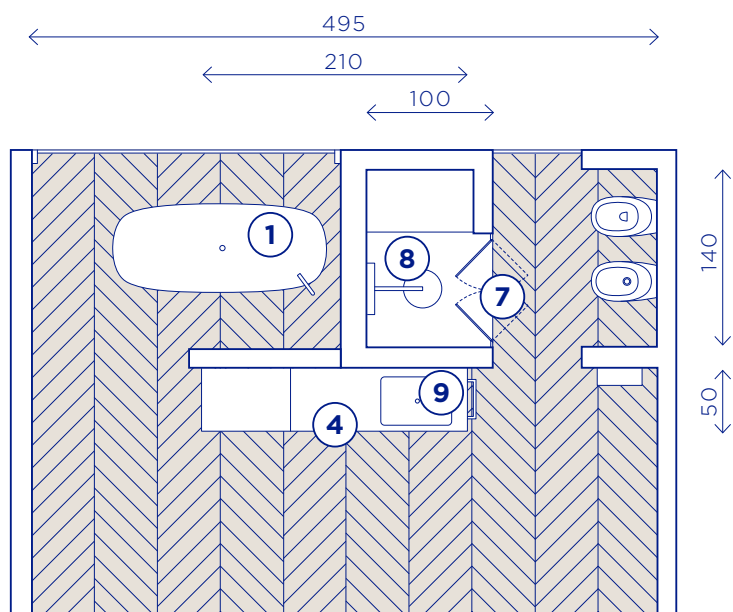
Lineò

Lineò

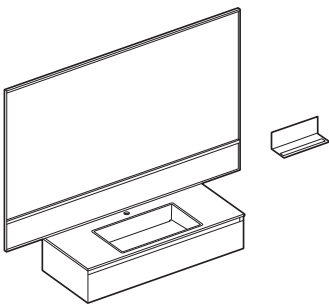
Lineò



- 1** Catino L 170 H 50 P 70
- 2** Tu L 58 H 98
- 3** Lineò L 120/35 H 24 P 14
- 4** Top Tecnoblu L 140 P 50 SP 12
- 5** Lineò L 70/70 H 24 P 50
- 6** Tubo Ø 3
- 7** A180 L 90 H 210
- 8** Grip L 100 P 90
- 9** Skin rettangolare L 58 P 38



LN1087	<b>Lineò</b>	<b>L 120 H 24 P 50</b>	A180 / Grip / Ecigi / Frame
		Lineò base portavavabo / Lineò basin unit / Lineò Waschtischunterschrank / Lineò Meuble bas porte lavabo	



Cacao

Emperador  
Extra

Alublack



Corda

Grip  
Corda





Frame Boiserie L 180 H 117  
Lineò L 120 H 24 P 50  
Top Gres L 120 P 50 SP 1.2  
5.zero L 35 H 12 P 14

Frame Boiserie

Top Gres

Lineò



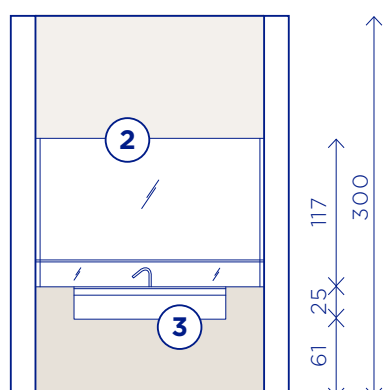
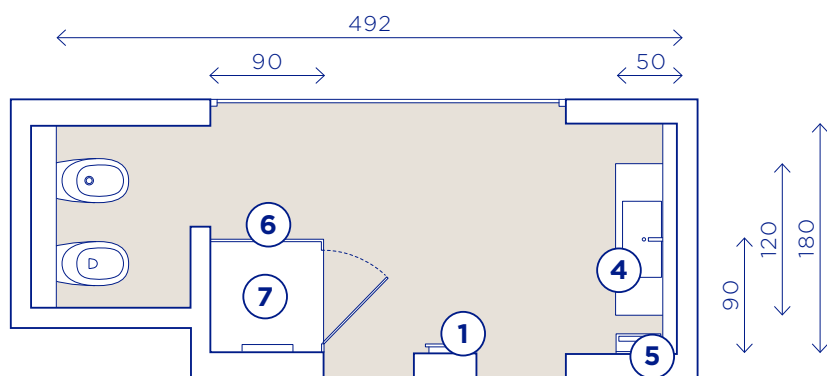


5.zero

Ecigi L 30 H 180  
A180 L 100 H 210 P 90  
Grip L 100 P 90



- 1 Ecigi L 30 H 180
- 2 Frame Boiserie L 180 H 117
- 3 Lineò L 120 H 24 P 50
- 4 Top Gres L 120 P 50 SP 1.2
- 5 5.zero L 35 H 12 P 14
- 6 A180 L 100 H 210 P 90
- 7 Grip L 100 P 90



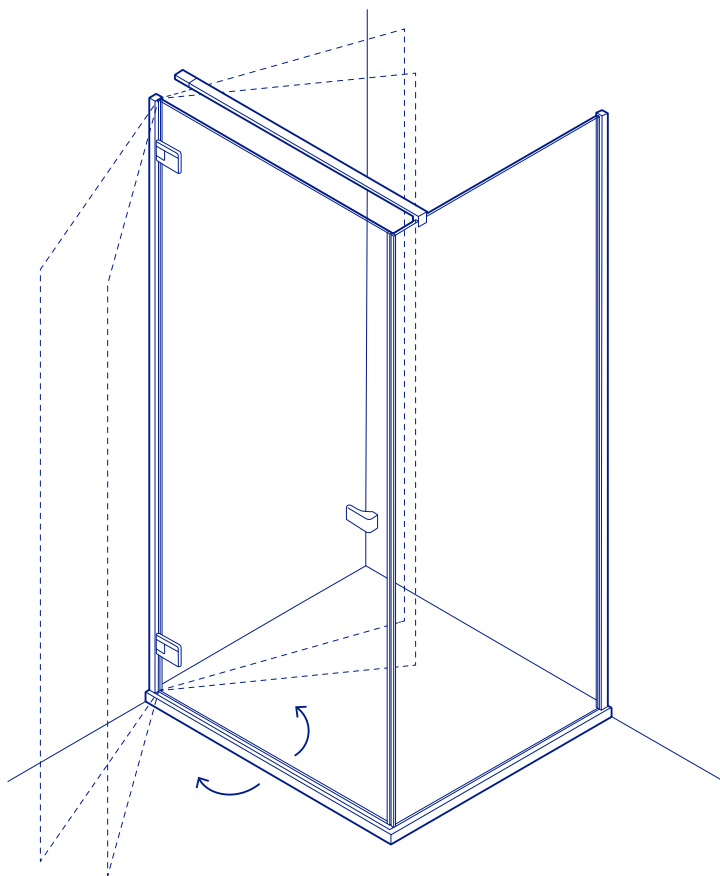
## Focus box doccia: apertura a 180°

Lineò catalogue  
furniture collection

**EN** Focus on shower cabin: 180° opening

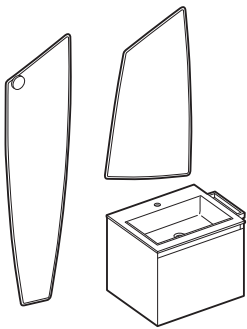
**DE** Fokus auf die Duschkabinen - Öffnung auf 180°

**FR** Focus paroi de douche : ouverture à 180°





LN1080	<b>Lineò</b>	<b>L 60 H 24/48 P 50</b>	Forma / Frame /
		Lineò base portalavabo / Lineò basin unit / Lineò Waschtischunterschrank / Lineò Meuble bas porte lavabo	Top Gres / Pavè Cipria



Arenaria

Fokos  
Roccia

Alublack



Bianco

Pavè  
Cipria





**Lineò catalogue  
furniture collection**

Forma Vertical L 45 H 170  
Forma 3 L 111 H 60  
Top Gres L 60 P 50 SP 1.2  
Lineò L 60 H 24/48 P 50  
Lineò L 35/70 H 24 P 22  
Frame L 140 H 72  
Top L 140 H 9 P 50  
Pavè Cipria  
Lineò L 35 H 72 P 22





Pavè Cipria



Forma 3



Forma Vertical



Lineò



Frame



Top Gres



Top



Lineò







Scivolo Plus 60



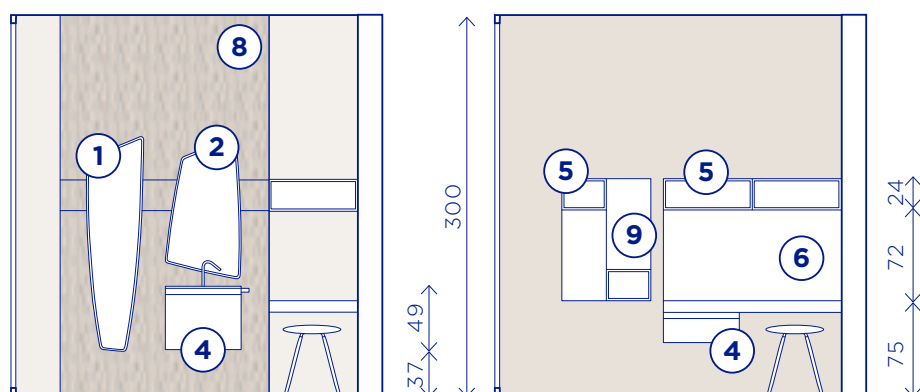
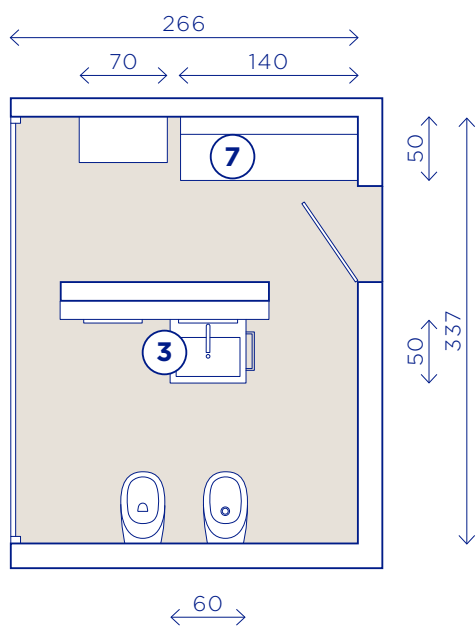
Scivolo 60



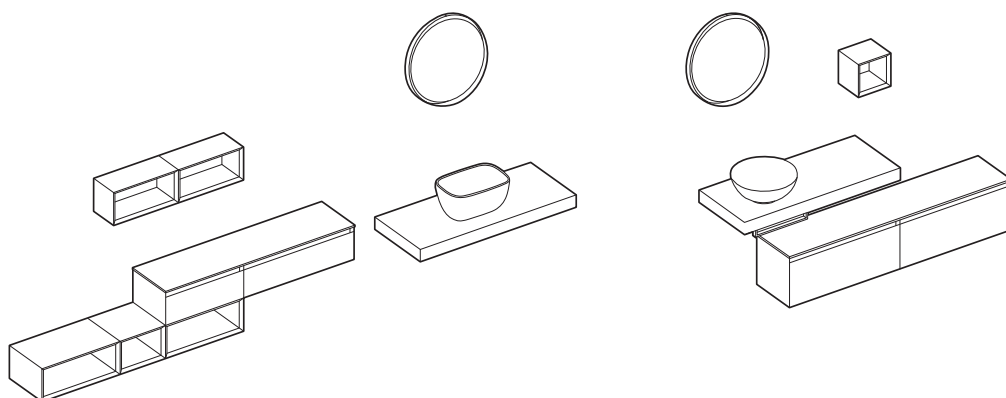
Rett.6050



- 1 Forma Vertical L 45 H 170
- 2 Forma 3 L 111 H 60
- 3 Top Gres L 60 P 50 SP 1.2
- 4 Lineò L 60 H 24/48 P 50
- 5 Lineò L 35/70 H 24 P 22
- 6 Frame L 140 H 72
- 7 Top L 140 H 9 P 50
- 8 Pavè Cipria
- 9 Lineò L 35/35 H 72 P 22



LN1082	<b>Lineò</b>	<b>L 50/85 H 24 P 36 // L 85/85 H 36 P 36</b>	Catino / Loi / Tibò
		Lineò base contenitore / Lineò storage units / Lineò Unterschrankelement / Lineò Meuble bas de rangement	



Antracite

Rovere  
SabbiaTecnoblu  
BiancoWell  
Bianco

Alublack



Bianco





Lineò L 35/50/60 H 24 P 22/36  
 Lineò L 50/85 H 24 P 36  
 Tibò Ø 76  
 Tubo Ø 3  
 Catino 55 L 55 H 30 P 38  
 Top L 120 H 12 P 50  
 Lol Ø 130

Lineò catalogue  
 furniture collection

Lol



Lineò



Lineò



Lineò





Tubo



Tibò



Catino 55



Top







Tibò



Lineò



Ciotola 42



Lol



Catino



Top



Lineò



Tibò Ø 76  
Top L 120 H 12 P 50  
Lol Ø 130  
Catino L 170 H 50 P 70  
Lineò L 25 H 24 P 22  
Ciotola 42 H 16  
Lineò L 85/85 H 36 P 36

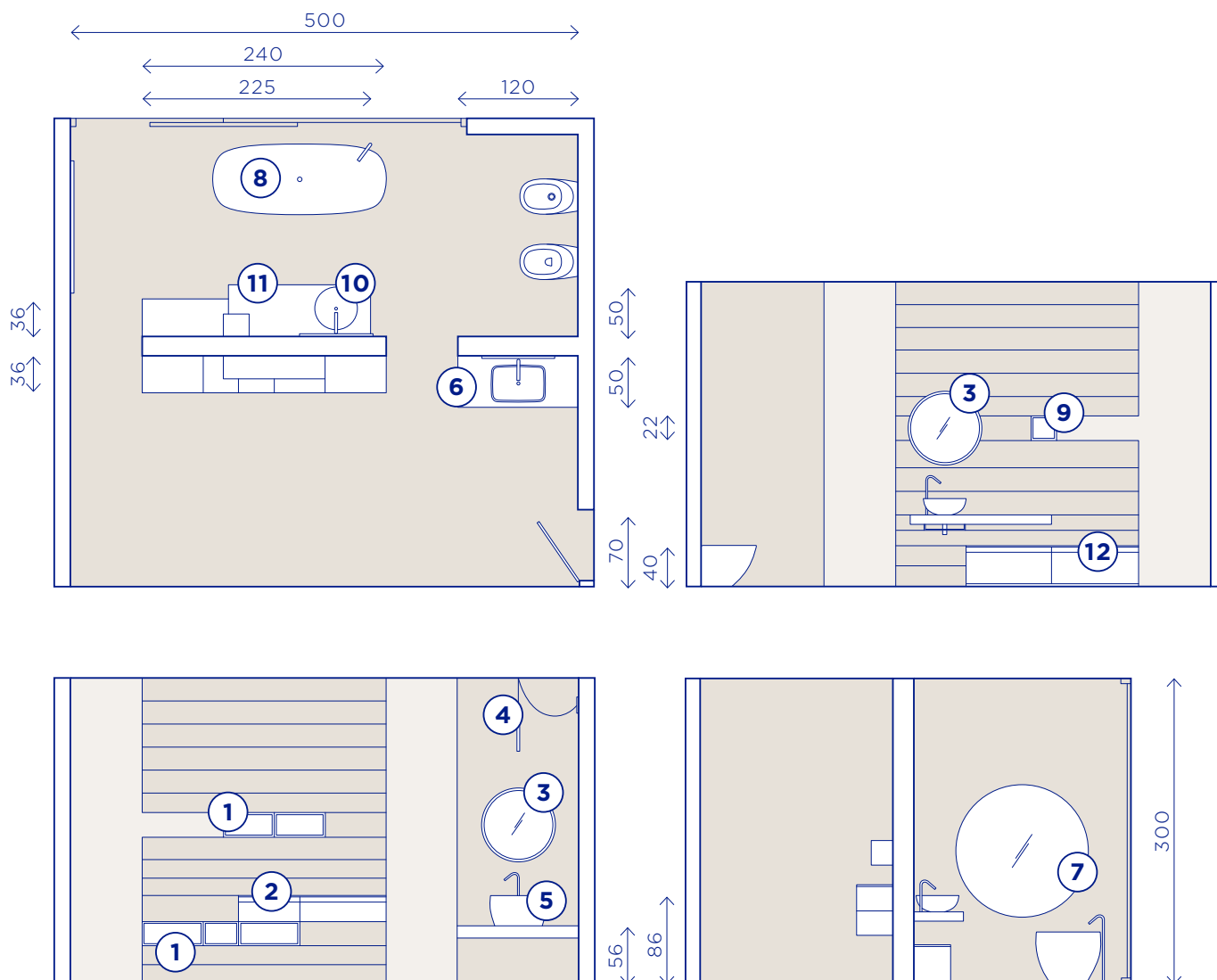




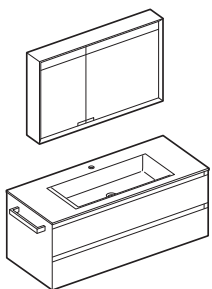




- 1** Lineò L 35/50/50/60/60 H 24 P 22/36
- 2** Lineò L 50/85 H 24 P 36
- 3** Tibò Ø 76
- 4** Tubo Ø 3
- 5** Catino 55 L 55 H 30 P 38
- 6** Top L 120 H 12 P 50
- 7** Lol Ø 130
- 8** Catino L 170 H 50 P 70
- 9** Lineò L 25 H 24 P 22
- 10** Ciotola 42 H 16
- 11** Top L 120 H 12 P 50
- 12** Lineò L 85/85 H 36 P 36



LN1081	<b>Lineò</b>	<b>L 120 H 48 P 50</b>	Kikko / Top Tecnoblu / Ritmo
		Lineò base portavavabo / Lineò basin unit / Lineò Waschtischunterschrank / Lineò Meuble bas porte lavabo	

Grigio  
FumoAntracite  
AZTecnoblu  
Grigio Fumo

Ritmo



## Interni del mobile color antracite, per il dettaglio che fa design

Lineò catalogue  
furniture collection

- EN** Interior of the furniture in anthracite color, the detail that makes design.  
**DE** Das Innere des Möbels in Anthrazit-Farbe, pures Detail im Design.  
**FR** Intérieur de meubles de couleur anthracite, pour le détail qui fait le design.



Kikko L 95 H 60 P 14  
Lineò L 120 H 48 P 50  
Top Tecnoblu L 120 P 50 SP. 1,2  
Ritmo

Ritmo

Kikko

Top Tecnoblu

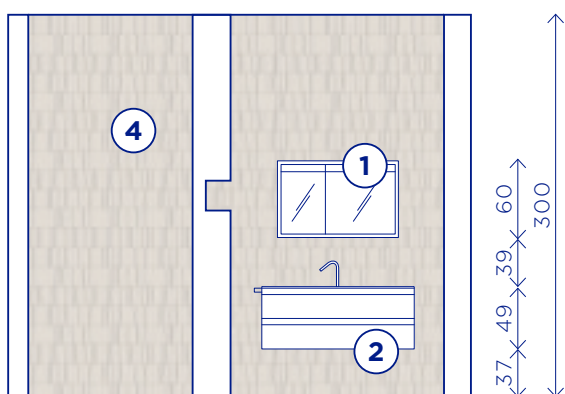
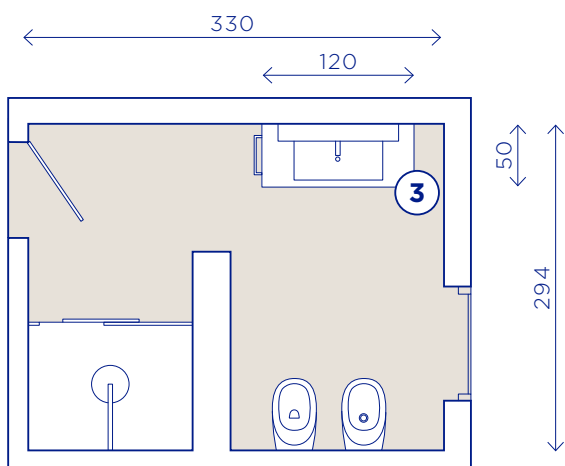
Lineò



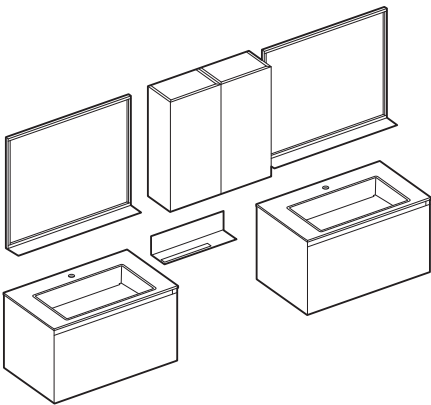




- 1 Kikko L 95 H 60 P 14
- 2 Lineò L 120 H 48 P 50
- 3 Top Tecnoblu L 120 P 50 SP. 1,2
- 4 Ritmo



LN1085	<b>Lineò</b>	<b>L 85/85 H 48 P 50 // L 35/35 H 72 P 22</b>	A180 / Well / Catino / Frame
		Lineò base portlavabo e pensile / Lineò Basin unit and wall units / Lineò Waschtischunterschrank und Hängeschrank / Lineò Meuble bas porte lavabo et meuble haut	



Cemento

Rovere  
CarboneTecnoblu  
CementoWell  
CementoArgento  
Lucido



Catino L 155 H 50 P 63  
Frame L 85/85 H 72  
Lineò L 35/35 H 72 P 22  
5.zero L 50 H 12 P 14  
Lineò L 85/85 H 48 P 50  
Top Tecnoblu L 85 P 50 SP 1,2  
A180 L 180 H 210  
Well L 180 P 90





Lineò

5.zero



Lineò



A180



Well

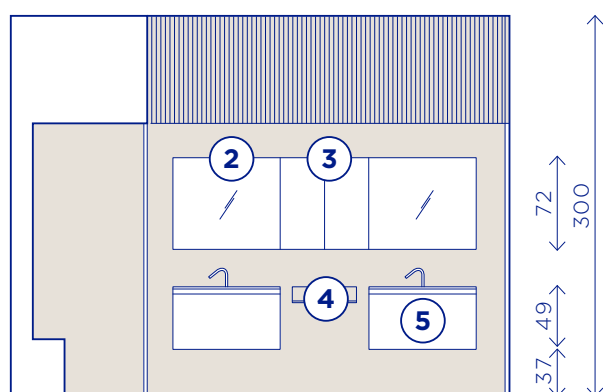
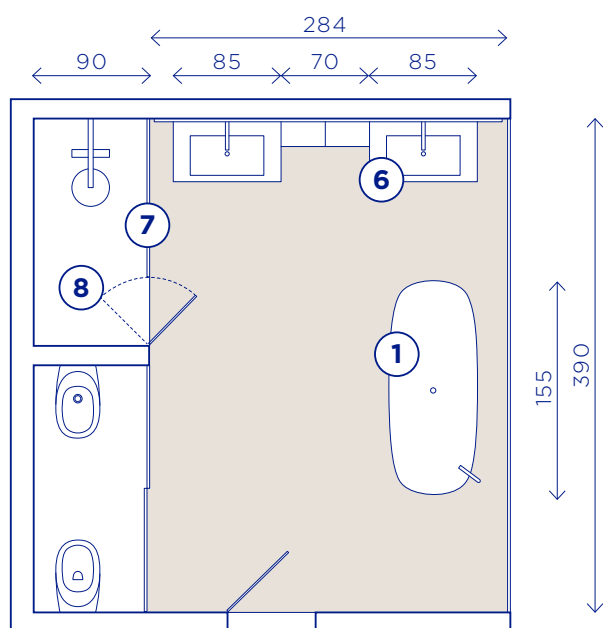




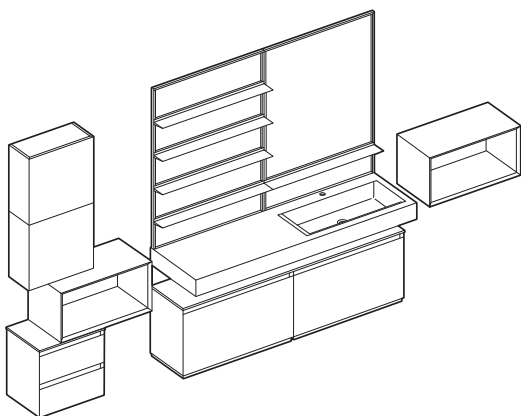




- 1** Catino L 155 H 50 P 63
- 2** Frame L 85/85 H 72
- 3** Lineò L 35/35 H 72 P 22
- 4** 5.zero L 50 H 12 P 14
- 5** Lineò L 85/85 H 48 P 50
- 6** Top Tecnoblu L 85/85 P 50 SP 1,2
- 7** A180 L 180 H 210
- 8** Well L 180 P 90



LN1084	<b>Lineò</b>	<b>L 50/85/85 H 48 P 36 // L 50/50 H 48 P 14</b>	Catino / Frame / Top Tecnoblu
		Lineò base contenitore / Lineò storage units / Lineò Unterschrankelement / Lineò Meuble bas de rangement	



Vulcano

Tecnoblu  
Bianco

Bianco



Lineò L 50/50 H 48 P 14  
 Lineò L 70/70 H 36 P 36  
 Lineò L 50/85/85 H 48 P 36  
 Top Tecnoblu L 170 H 12 P 50  
 Frame Boiserie / Boiserie L 85/85 H 117  
 Catino L 220 P 100

Lineò catalogue  
 furniture collection





Lineò



Catino



Lineò



Lineò





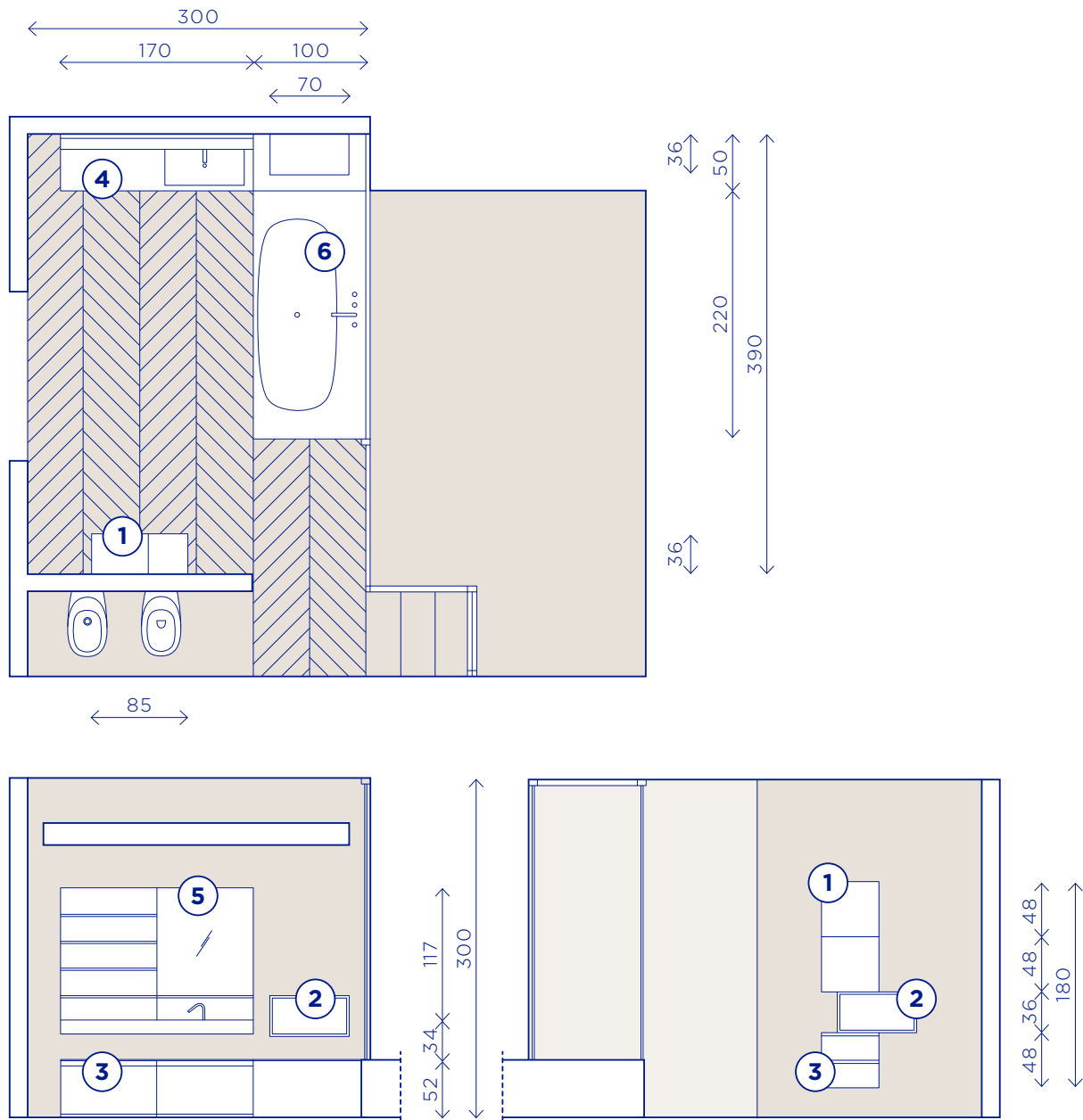








- 1 Lineò L 50/50 H 48 P 14
- 2 Lineò L 70/70 H 36 P 36
- 3 Lineò L 50/85/85 H 48 P 36
- 4 Top Tecnoblu L 170 H 12 P 50
- 5 Frame Boiserie / Boiserie L 85/85 H 117
- 6 Catino L 220 P 100



# Frame: più di una semplice specchiera

**EN** Frame: more than a simple mirror

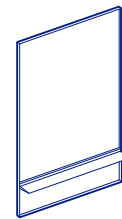
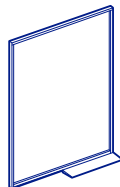
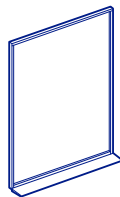
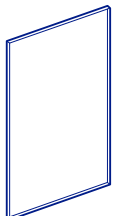
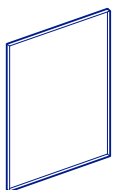
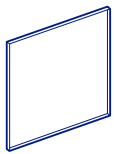
**DE** Frame, mehr als nur ein Spiegel

**FR** Frame : plus qu'un simple miroir

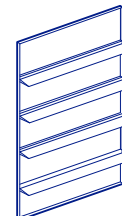
**Frame**

**Frame con mensola / Frame with shelf / Frame mit Regalfachböden / Frame avec étagère**

**Frame con Boiserie / Frame with Boiserie / Frame mit Rückwandboiserie / Frame avec Boiserie**

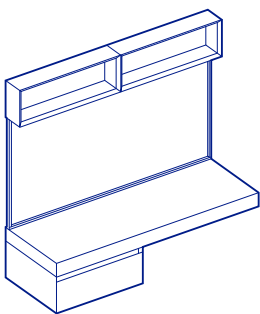


**Boiserie**

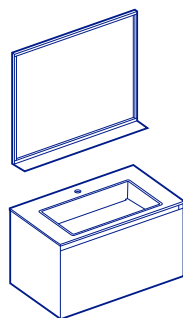


**Esempi di combinazione mensola-boiserie / Examples of shelf-boiserie combination / Beispiele mit Kombinationsmöglichkeiten Regalfachboden-Rückwandboiserie / Exemples de combinaisons étagère - boiserie**

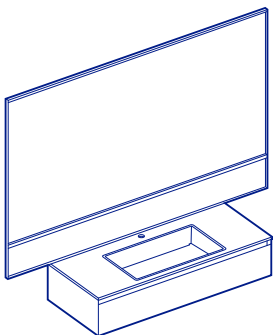
**Illuminazione led / Led lighting / LED-Beleuchtungen / Éclairage led**



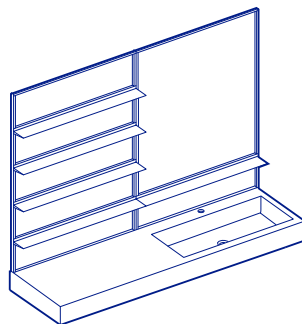
Pag. 66



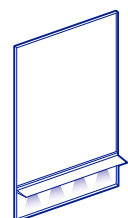
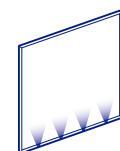
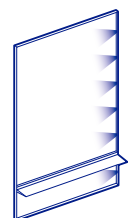
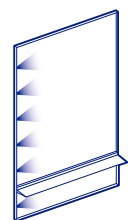
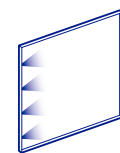
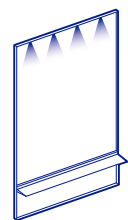
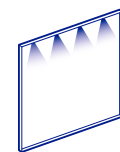
Pag. 90



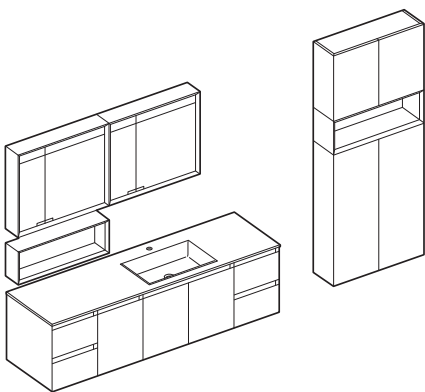
Pag. 54



Pag. 98



LN1088	<b>Lineò</b>	<b>L 35/70 H 48 P 50 // L 70 H 48/96 P 22</b>	Elite / Grip / Easystone / Opus Ghiaccio
		Lineò base portalavabo, contenitore e pensile / Lineò basin unit, storage unit and wall unit / Lineò Waschtisch-Unterschrank, Unterschrank und Hängeschrank / Lineò meuble bas porte-lavabo, conteneur et meuble haut	



Bianco

Metal  
BronzeRovere  
NaturaleGrip  
BiancoTecnoblu  
BiancoOpus  
Ghiaccio



○ Opus Ghiaccio

Kikko L 70/70 H 60 P 14  
 Lineò L 70 H 24 P 14/22  
 Lineò L 35/70 H 48 P 50  
 Top Tecnoblu L 175 P 50 SP 1.2  
 Lineò L 70 H 48/96 P 22  
 Opus Ghiaccio

○ Kikko

○ Lineò

○ Top Tecnoblu







Lineò



Lineò



Lineò





## Tecnoblu: il copripiletta nello stesso materiale del lavabo, per un effetto minimal raffinato

**EN** Tecnoblu: the drain cover in the same material as the washbasin, for a refined minimal effect.

**DE** Tecnoblu: der Ablaufdeckel mit identischem Material des Waschbeckens, dadurch wird ein raffiniertes und minimalistisches Effekt erzeugt.

**FR** Tecnoblu : le couvre bonde dans le même matériau que le lavabo, pour un effet minimaliste raffiné.



## Il vetro definisce la doccia, lo specchio crea e regala spazio alla stanza

Lineò catalogue  
furniture collection

**EN** Glass defines the shower cabin, the mirror creates and gives space to the room.

**DE** Das Glas definiert die Dusche, der Spiegel schafft und schenkt der Ambiente Raum.

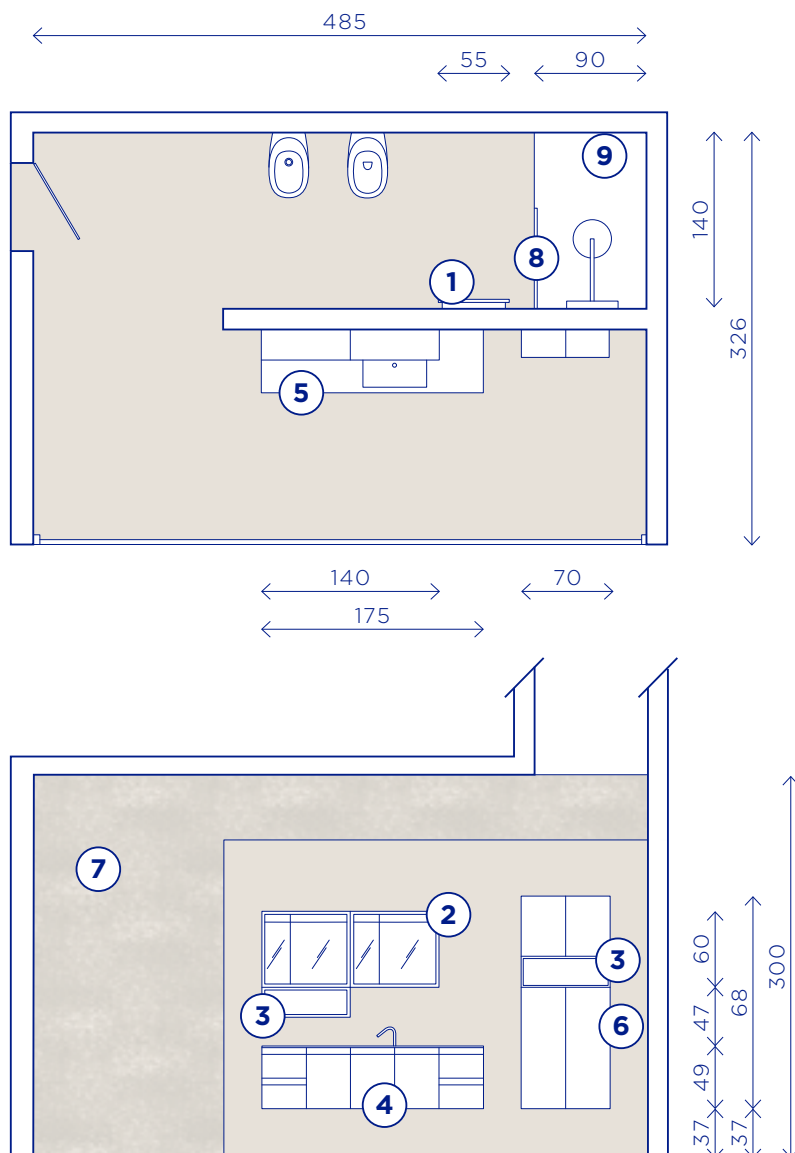
**FR** Le verre définit la douche, le miroir crée et donne de l'espace à la pièce.







- 1** Easystone L 55 H 180
- 2** Kikko L 70/70 H 60 P 14
- 3** Lineò L 70/70 H 24 P 14/22
- 4** Lineò L 35/35/70/35 H 48 P 50
- 5** Top Tecnoblu L 175 P 50 SP 1.2
- 6** Lineò L 70 H 48/96 P 22
- 7** Opus Ghiaccio
- 8** Elite L 80 H 205
- 9** Grip L 140 P 90







# Wallpaper

Dune  
Opus  
Malachite  
Tan  
Pavé  
Ritmo  
Cabochon





## Wallpaper novità grafiche coordinate ai colori Arblu

Lineò catalogue  
furniture collection

- EN** Glossy and Matt LACQUERED ARBLU colors  
**DE** Farben ARBLU Hochglanz und Matt lackiert  
**FR** Couleurs ARBLU LAQUEES mates et brillantes



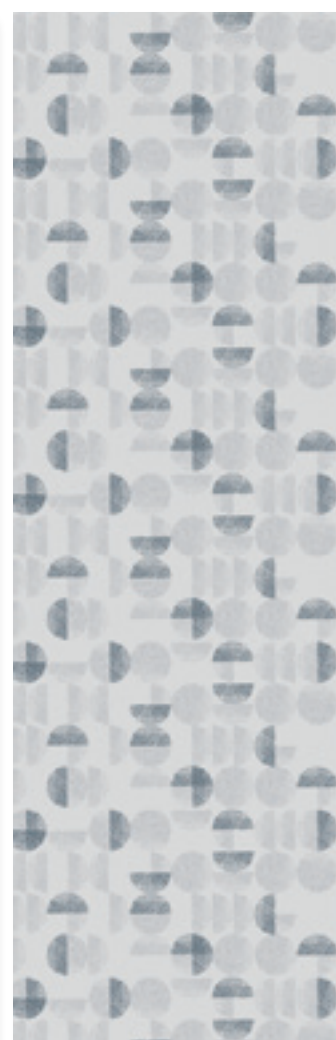
Ritmo



Cipria Juta Sabbia



Pavé



Acqua Cipria



Cabochon

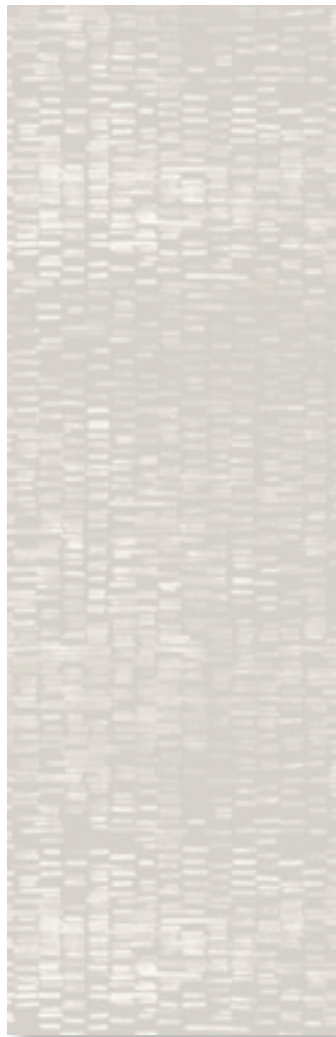


Sabbia

Lilla



Tan



Ghiaccio

Champagne



Opus



Acqua

Cipria



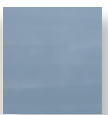
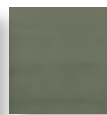
Malachite



Deserto

Lago

Mare



Dune

# Colori ARBLU LACCATI Lucidi e Opachi

**EN** Glossy and Matt LACQUERED ARBLU colors

**DE** Farben ARBLU Hochglanz und Matt lackiert

**FR** Couleurs ARBLU LAQUEES mates et brillantes

Lineò catalogue  
furniture collection

Bianco Antico 1046	Cipria 1047	Corallo 1048	Scarlatto 1049	Terra Bruciata 1060	Mosto 1023	Violetto 1022	Grigio Cenere 1024	Avorio 1002
Pergamena 1006	Tortora 1035	Cappuccino 1004	Cacao 1010	Ocra 1058	Senape 1015	Ghiaia 1003	Nebbia 1036	Corda 1032
Arenaria 1037	Caffè 1005	Vulcano 1038	Alublack 1059	Peppermint 1050	Verde Salvia 1028	Verde Kiwi 1013	Dark Olive 1051	Sempreverde 1052
Blu Light 1026	Plumbeo 1053	Grigio Atlantico 1054	Blu Oceano 1044	Verde Petrolio 1027	Blu Azteco 1057	Grigio Iceberg 1056	Bianco 1001	Ghiaccio 1039
Grigio Light 1007	Grigio Azzurro 1055	Grigio Piombo 1025	Nero 1009	Cemento 1033	Grigio Fumo 1040	Antracite 1008	Antracite AZ 1034	



## VERNICIATI

### Metal e Metal Brushed

**EN** PAINTED Metal and Metal Brushed  
**DE** LACKIERT Metall Finish und Metall gebürstet  
**FR** VERNIS Metal et Metal Brushed

Metal Brushed Black MB3005	Metal Black ME3005	Metal Brushed Bronze MB3003	Metal Bronze ME3003	Metal Brushed Gold MB3002	Metal Gold ME3002	Metal Brushed Graphite MB3004	Metal Graphite ME3004	Metal Brushed Silver MB3001	Metal Silver ME3001
									

## Finiture LEGNO

**EN** WOOD finishes  
**DE** HOLZ-Ausführungen  
**FR** Finitions BOIS

Rovere Nodato Carbone RN1755	Rovere Nodato Moka RN1752	Rovere Nodato Ossidato RN1754	Rovere Nodato Naturale RN1750	Rovere Nodato Cenere RN1751	Rovere Nodato Sabbia RN1753
					

## GRES

Nero Marquina NA6028	Nero Marquina Lucidato NL6028	Pietra di Savoia Antracite Bocciardata NA6022	Pietra di Savoia Grigia Bocciardata NA6021	Pietra di Savoia Perla Bocciardata NA6020	Calacatta Oro Venato NA6025	Emperador Extra NA6023	Emperador Extra Lucidato NL6023	Statuarietto NA6026	Statuarietto Lucidato NL6026
									

I naturali

Pietra Piasentina Taupe Fiammata IN6040	Fokos Piombo FK6003	Fokos Roccia FK6002	Fokos Sale FK6001
			

Inside

Fokos

Lineò catalogue  
furniture collection

AD Brunella Vaccher  
PHOTO Fotografica  
STYLIST Maura Santarossa  
GRAFICA Genny Canton Studio  
PRE PRINT Luce Group  
PRINT Grafiche Filacorda





**ISO 9001**  
**n° IT263648**

ARBLU SRL ha un sistema di gestione qualità certificato secondo la norma

ARBLU SRL has a quality management system certified according to the regulation

Qualitätssystem von ARBLU SRL wurde gemäß folgender Norm zertifiziert

ARBLU SRL a la certification du système de gestion de la qualité selon la norme



**ISO 45001:2018**  
**n° IT292822/UK -1**

ARBLU SRL ha un sistema di gestione sicurezza certificato secondo la norma

ARBLU SRL has a safety management system certified according to the regulation

Sicherheitssystem von ARBLU SRL wurde gemäß folgender Norm zertifiziert

ARBLU SRL a la certification du système de gestion de la qualité selon la norme

**IT** Arblu Srl si riserva il diritto in qualsiasi momento e senza alcun preavviso di effettuare le modifiche che riterrà più opportune. Tutte le fotografie, immagini e testi contenuti nel presente stampato sono di proprietà dell'Azienda che si riserva ogni diritto di utilizzo, con divieto ai terzi di riproduzione e pubblicazione.

**EN** Arblu Srl is entitled to improve its products at any time without notice. Every picture, image and text in this catalogue belongs to the Manufacturer who also owns all rights of use thereof. Reproduction and publication of any part of this catalogue is strictly forbidden. The reproduction and publication of any part of this catalogue is strictly forbidden.

**DE** Arblu Srl behält sich das Recht vor, in jedem Moment und ohne Voranmeldung, zweckmäßige Änderungen vorzunehmen. Alle Fotos, Abbildungen und Texte, welche in diesen Unterlagen erscheinen, sind Eigentum der Firma, welche sich das Nutzrecht, mit Verbot der Wiedergabe und Herausgabe Dritter, vorbehalten.

**FR** Arblu Srl se réserve le droit d'apporter, à tout moment et sans préavis, tous les changements qu'elle jugera nécessaires. Les photographies, les images et les textes que contient le présent catalogue sont la propriété d'Arblu srl qui se réserve tous les droits d'utilisation. Toute reproduction et toute publication par un tiers sont interdites.

**Arblu srl**

via Fossaluzza, 5  
33074 Fontanafredda PN  
Italy  
tel. +39 0434 5997  
fax +39 0434 599759  
info@arblu.it

Arblu Export  
ph. +39 0434 599799  
export@arblu.it  
www.arblu.com



**Arblu srl**

**via Fossaluzza, 5  
33074 Fontanafredda PN  
Italy  
T. +39 0434 5997  
F. +39 0434 599759  
info@arblu.it**

**Arblu Export  
P. +39 0434 599799  
export@arblu.it**

**www.arblu.com**