

TUBY SYSTEM

FURNITURE COLLECTION

ARBLU ABOUT BATHROOM

Tuby System

furniture collection

La stanza da bagno nella sua interezza.

Arblu definisce **il bagno in ogni sua parte.**
Struttura il progetto garantendo equilibrio ed efficacia.

Tuby, un sistema dinamico che impreziosisce gli spazi, arricchendone funzionalità e forma.



EN The bathroom in its entirety. Arblu defines the bathroom in all its parts. It structures the project ensuring balance and efficacy. Tuby, a dynamic system that enhances spaces, enriching their functionality and form.

DE Das Bad in seiner vollkommenen Gesamtheit. Arblu definiert das Bad in allen Details. Vollkommene Effizienz beim Planen, durch Ausgewogenheit und Wirksamkeit wird eine einmalige Badambiente garantiert. Tuby, ein dynamisches System, das Räume verschönert und ihre Funktionalität und Form bereichert.

FR La salle de bain dans son intégrité. Arblu définit chaque partie de la salle de bain et structure le projet en garantissant équilibre et vigueur. Tuby, un système dynamique qui met en valeur les espaces, en enrichissant leur fonctionnalité et leur forme.



Specchiere

Piatti doccia

Rivestimenti

Termoarredi

Box doccia

Lavanderia

Lavabi

Mobili

Vasche da bagno

Illuminazione



EN Mirrors / Wall coverings /
Decorative radiator / Shower trays /
Furniture / Lighting / Laundry / Bath
tubs / Washbasin / Shower cabin

DE Spiegel / Wandpaneele
/ Moderne Design Heizkörper
/ Superflache Duschwannen
/ Möbel / Beleuchtungssets /
Waschküchenelemente /
Design Badewannen /
Waschbecken / Duschkabinen

FR Miroirs / Revêtements /
Radiateurs Décoratifs / Receveurs
de douche / Meubles / Eclairage /
Buanderie / Baignoires / Vasques /
Parois de douche

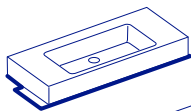
Tuby, un progetto trasversale che si adatta ad ogni composizione, ma è anche mobile a sé stante.

EN Tuby, a transversal project that fits into any composition, but it is also a piece of furniture itself.

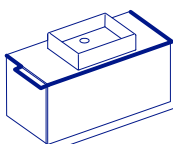
DE Tuby, ein transversales Konzept, das sich in jede Komposition einfügt, aber auch eigenständig einsetzbar ist.

FR Tuby, un projet transversal qui s'intègre dans n'importe quelle composition, mais qui est également meuble en soi.

Ring System /

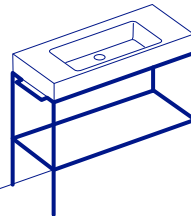


Top scatolato /
Boxed top /
Kastenförmige Platte /
Plan rehaussé

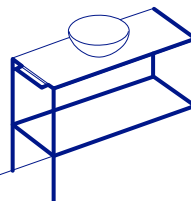


Mobile /
Furniture /
Unterschrank /
Meuble

Telaio System /

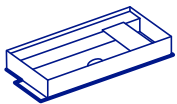


Top scatolato /
Boxed top /
Kastenförmige Platte /
Plan rehaussé

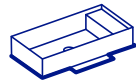


Top piano /
Flat top /
Flache Platte /
Plans de toilette plats

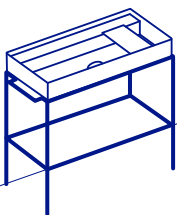
Animè /

Animè lavamani /
Animè hand wash /
Animè Handwaschbecken /
Animè lave-mainsSpecchiera System /
Mirror System /
Spiegel System /
Miroir System

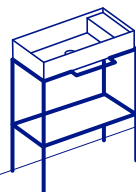
Ring /
Ring /
Anneau /
Ring



Ring /
Ring /
Anneau /
Ring



Telaio /
Frame /
Rahmen /
Cadre



Telaio /
Frame /
Rahmen /
Cadre



Specchiera con faretto e mensola /
Mirror with spot and shelf /
Spiegel mit Strahler und Ablage /
Miroir avec spot et tablette

Index

Tuby System catalogue
furniture collection

Ring

Pag. 8



Mirror

Pag. 68



Telaio

Pag. 34



Materials

Pag. 76



Animè and Animè hand wash

Pag. 48



Rooms

Pag. 30



Pag. 42



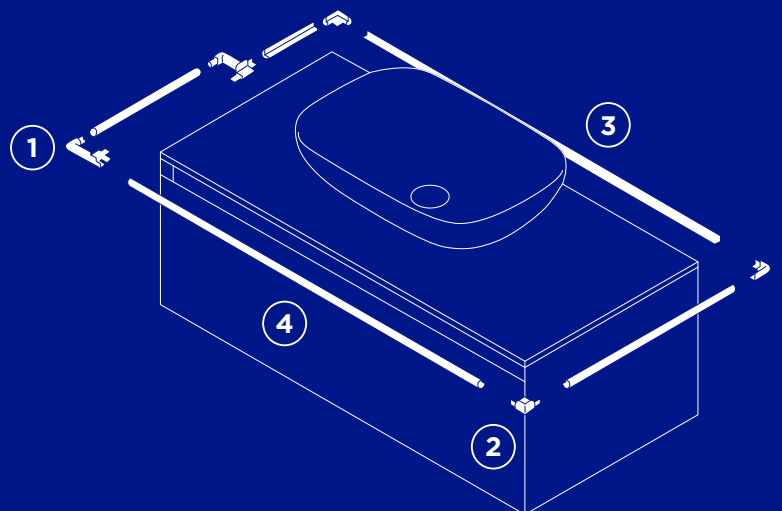
Pag. 60



Tuby Ring System

Tuby System catalogue
furniture collection

- 1 Giunto per porta salviette / Joint for towel rack /
Anschlussgelenk für Handtuchhalter / Raccordement pour porte-serviettes
- 2 Giunto 2 vie / 2-way joint /
2-Wege Anschlussgelenk / Raccordement à 2 voies
- 3 Ring posteriore / Rear ring /
Hinterer Ring / Ring arrière
- 4 Ring / Ring /
Anneau / Ring



DR1042	Tuby	DRESS	L 50/50/50/175 H 48/9 P 36/50	Tuby / Softly 60
			Base contenitore, top scatolato / Storage unit, boxed top / Unterschränke, kastenförmige Platte / Meuble bas, Plans de toilette rehaussés	







HT1044	Tuby	HITO	L 70/35 H 36 P 50	Tuby / LoI / Conca 60
			Base portalavabo, elemento a giorno / Basin unit, open element / Waschtischunterschrank, offenes Regalelement / Meuble bas porte-lavabo, Éléments étagères	







LN1090	Tuby	LINEÒ	L 95/35/35 H 72/120/34 P 50/14/14	Tuby /
			Base portlavabo, pensile, elemento a giorno / Basin unit, wall unit, open element / Waschtischunterschrank, Hängeschrank, offenes Regalelement / Meuble bas porte-lavabo, Meubles hauts, Éléments étagères	Flò 60 / Top Gres







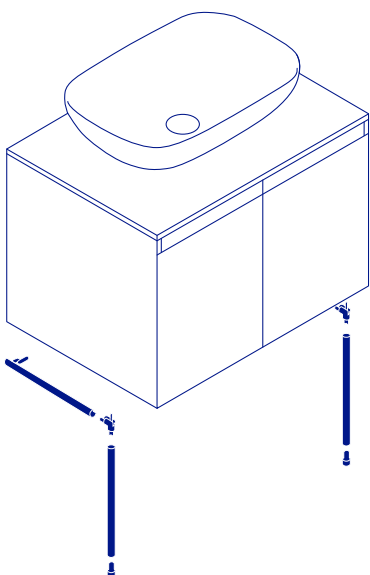
ZR1042	Tuby	5.ZERO	L 60/25/25 H 48/96/96 P 50/14/14	Tuby / Top Pietrablu
			Base portalavabo, pensile, colonne / Basin unit, wall unit, columns / Waschtischunterschrank, Hängeschrank, Hochschrank / Meuble bas porte-lavabo, Meubles hauts, Colones	



Piedino Tuby

Tuby System catalogue
furniture collection

- EN** Foot Tuby
- DE** Stütze Tuby
- FR** Petit pied Tuby



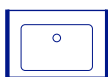


TG1009	Tuby	TANGO	L 70/70/50 H 36/36/24 P 45,5/45,5/14	Tuby / Top Plano
			Base contenitore, portalavabo e elemento a giorno / Storage unit, basin unit and open element / Unterschrank, Waschtischunterschrank, offenes Regalelement / Meuble bas, Meuble bas porte-lavabo, Éléments étagères	

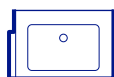


Optional Tuby System

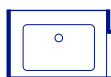
Tipologia / Typology



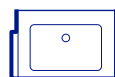
Ring



Ring con porta
salviette sinistra /
Ring with left towel
rack



Ring con porta
salviette destro /
Ring with right
towel rack



Ring con porta salviette
destro e sinistro /
Ring with right and left
towel rack



ZR1043	Tuby	5.ZERO ROOM	L 50/60/155 H 198/72/15 P 36/50/50 Colonne, base contenitore, top scatolato / Columns, storage unit, boxed top / Hochschrank, Unterschrank, kastenförmige Platte / Colonne, Meuble bas, Plans de toilette rehaussés	Tuby / Top Pietrabilu / Separet 8 / Easystone
--------	-------------	--------------------	---	---





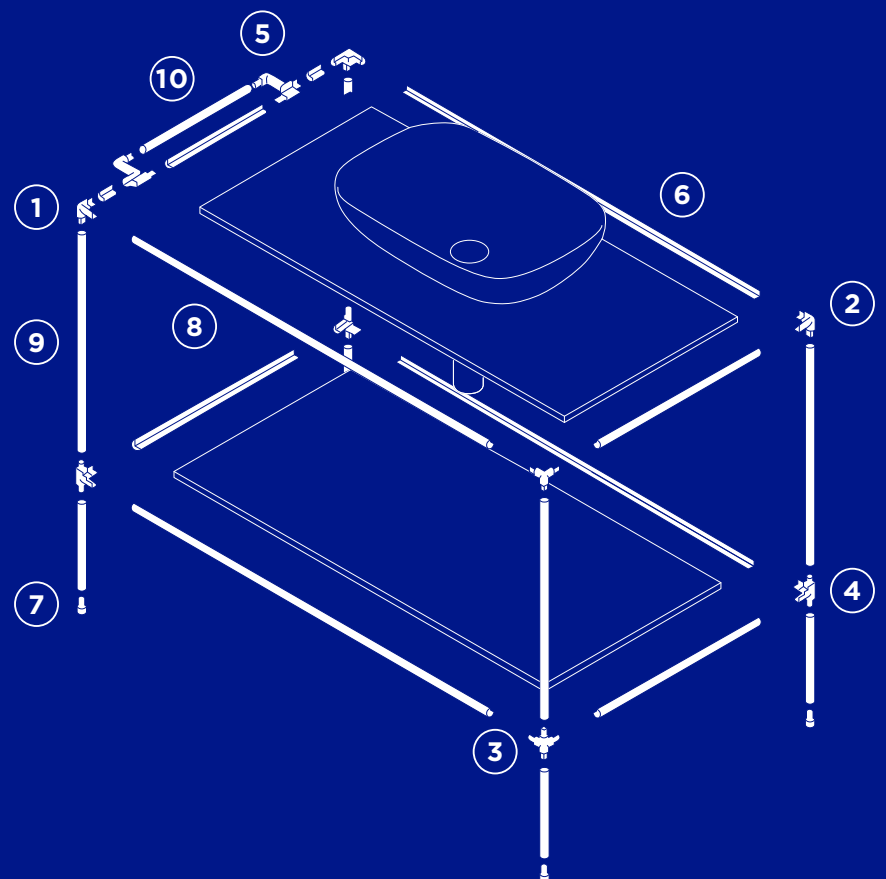




Tuby Telaio System

Tuby System catalogue
furniture collection

- 1 Giunto 3 vie / 3-way joint /
3-Wege Anschlussgelenk / Raccordement à 3 voies
- 2 Giunto 3 vie a muro / 3-way wall joint /
3-Wege Wand-Anschlussgelenk / Raccordement à 3 voies au mur
- 3 Giunto 4 vie / 4-way joint /
4-Wege Anschlussgelenk / Raccordement à 4 voies
- 4 Giunto 4 vie a muro / 4-way wall joint /
4-Wege Wand-Anschlussgelenk / Raccordement à 4 voies au mur
- 5 Giunto per porta salviette / Joint for towel rack /
Anschlussgelenk für Handtuchhalter / Raccordement pour porte-serviettes
- 6 Ring posteriore / Rear ring /
Hinterer Ring / Ring arrière
- 7 Piedino / Foot /
Fußstütze / Petit pied
- 8 Ring / Ring /
Anneau / Ring
- 9 Distanziale / Spacer /
Abstandshalter / Entretoise
- 10 Porta salviette / Towel holder /
Handtuchhalter / Porte-serviettes



TB1001	Tuby	TELAIO SYSTEM	L 60/60 H 74/74 P 45,5	Tuby / Top Gres / Top Pietrablu
			Tuby Telaio / Tuby Telaio / Tuby Telaio / Tuby Telaio	







TB1002	Tuby	TELAIO SYSTEM	L 95 H 74 P 45,5	Tuby / Top Pietrablu
			Tuby Telaio / Tuby Telaio / Tuby Telaio / Tuby Telaio	





TB1003	Tuby	TELAIO SYSTEM ROOM	L 105/50/70/50 H 74/120/24 P 45,5/24/22/36	Tuby / Top Gres / Catino
			Tuby Telaio, pensili, elemento a giorno, base contenitore / Tuby Telaio, wall units, open element, storage unit / Telaio Tuby, Hängeschrank, offenes Regalelement, Unterschrank / Tuby Telaio, Meubles hauts, Éléments étagères, Meuble bas	

Tuby System catalogue
furniture collection

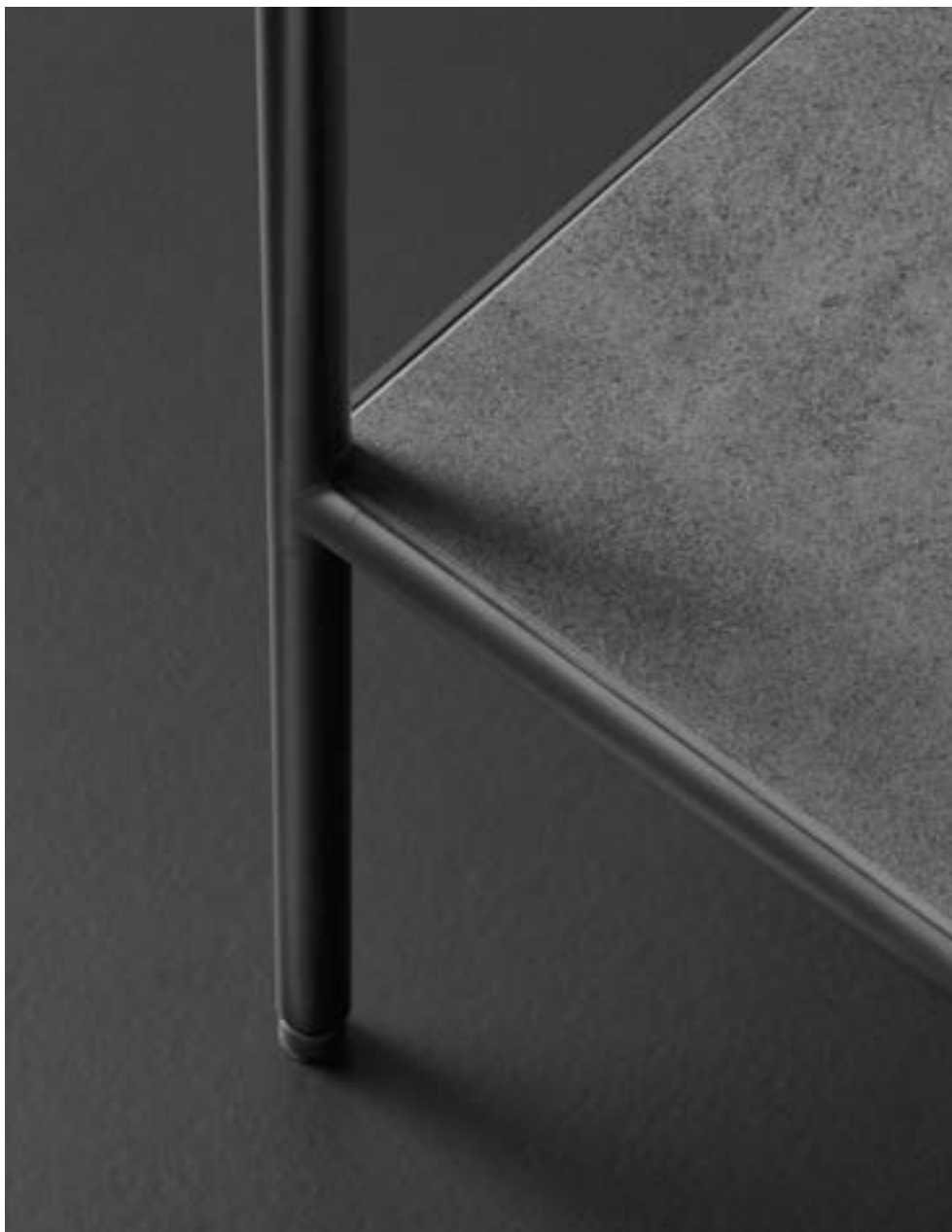








Tuby System catalogue
furniture collection

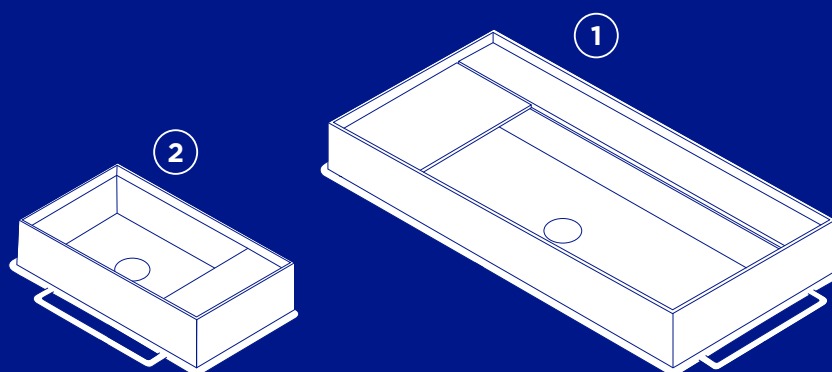




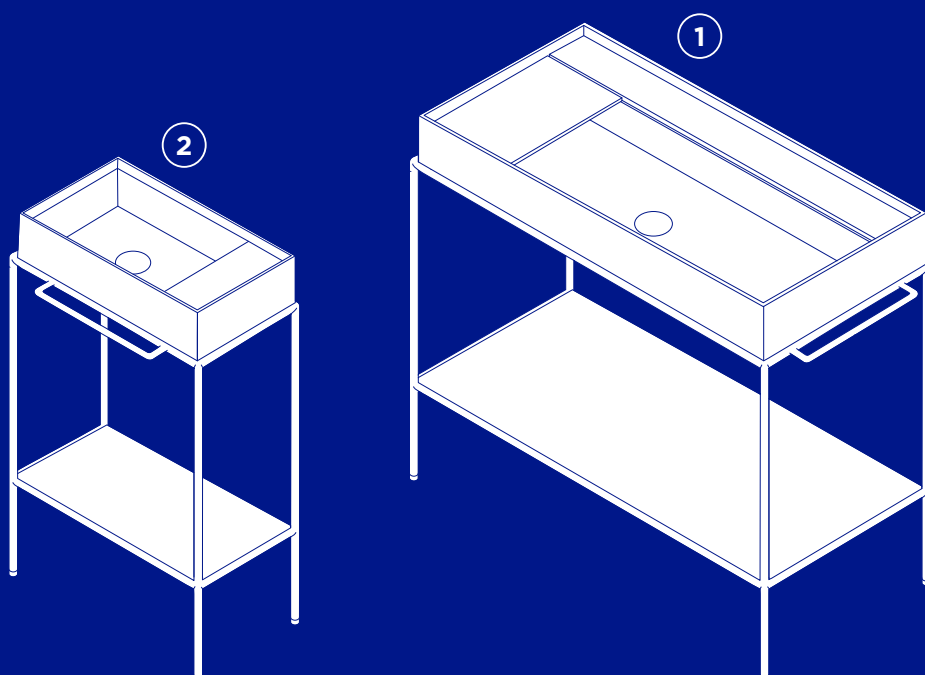
Animè Ring

Tuby System catalogue
furniture collection

- ① Animè
- ② Animè lavamani / Animè hand wash /
Animè Handwaschbecken / Animè lave-mains



Animè Telaio



TB1004	Tuby	ANIMÈ / ANIMÈ LAVAMANI	L 60/95 H 86/86 P 28/45,5	Tuby
			Animè Lavamani, Animè Telaio / Animè hand wash, Animè telaio / Animè Handwaschbecken, Telaio Animè / Animè lave-mains des mains, Animè telaio	











Tipologie Animè e Animè lavamani

EN Animè and Animè hand wash typology

DE Typ-Art Animè und Animè Hanwaschbecken

FR Type Animè e Animè lave-mains

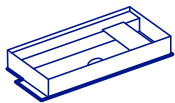
①

Animè /

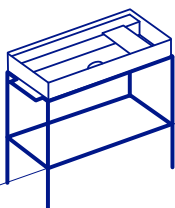
②

**Animè lavamani /
Animè hand wash /
Animè Handwaschbecken /
Animè lave-mains**

L. 60 / 70 / 95

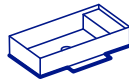


Ring /
Ring /
Anneau /
Ring

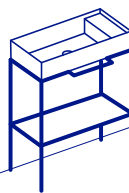


Telaio /
Frame /
Rahmen /
Cadre

L. 35 / 50 / 60



Ring /
Ring /
Anneau /
Ring



Telaio /
Frame /
Rahmen /
Cadre



Configurazioni lavabo Animè Telaio L 95

- EN** Animè Telaio basin configurations
DE Telaio Animè Handwaschbecken Konfiguration
FR Configurations lavabo Animè Telaio



Posizione miscelatore / Faucet position



Centrale /
Central



Sinistra /
Left



Destra /
Right

Posizione vassoio / Free shelf position



Il vassoio può essere spostato lungo tutta la lunghezza del lavabo / The tray can be moved along the entire length of the basin



TB1005	Tuby	ANIMÈ ROOM	L 95 H 86 P 45,5	Tuby / Separet 8
			Animè Telaio / Animè Telaio / Animè Telaio / Animè Telaio	









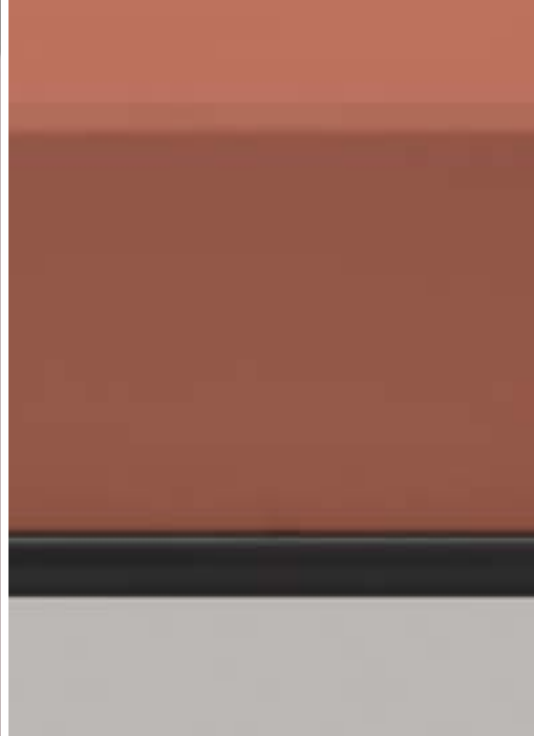




Molteplici combinazioni

Tuby System catalogue
furniture collection

- EN** Various Tuby System combinations
- DE** Mehrere Kombinationen des Tuby-Systems
- FR** Combinaisons multiples du système Tuby

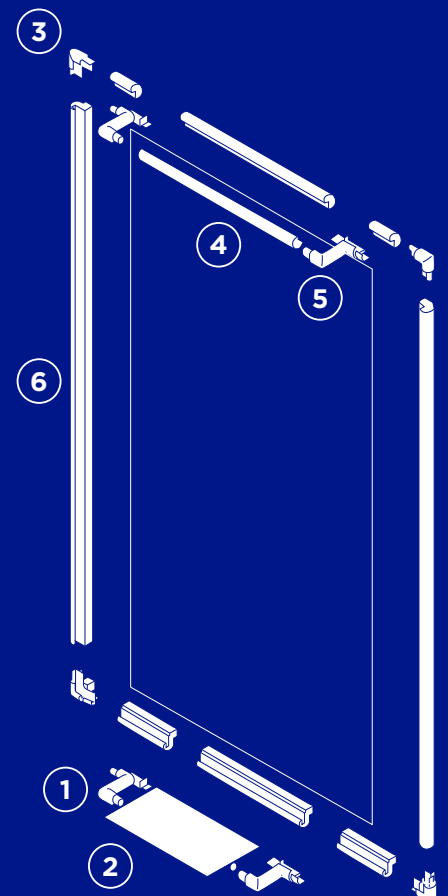


Tuby Specchiera System

Tuby System catalogue
furniture collection

EN Tuby Mirror System
DE Tuby Spiegel System
FR Tuby Miroir System

- 1** Giunto mensola / Shelf joint /
Anschlussgelenk für Ablage / Raccordement étagère
- 2** Mensola / Shelf /
Ablage / Étagère
- 3** Giunto angolare specchiera / Mirror corner joint /
Eckiges Anschlussgelenk für Spiegel / Raccordement d'angle miroir
- 4** Faretto / Spot /
Strahler / Spot
- 5** Giunto faretto / Spot joint /
Anschlussgelenk für Strahler / Raccordement spot
- 6** Profilo specchiera / Mirror profile /
Spiegelprofil / Profil du miroir



Tuby Specchiera System

Configurazioni /
Configurations /
Konfigurationen /
Configurations

Retroilluminazione led /
Led backlighting /
Led-Hintergrundbeleuchtung /
Rétroéclairage led



Specchio singolo /
Single mirror /
Einfacher Spiegel /
Miroir simple



Specchio con mensola /
Mirror with shelf /
Spiegel mit Ablage /
Miroir avec étagère



Specchio con faretto /
Mirror with spot /
Spiegel mit Strahler /
Miroir avec spot



Specchio con mensola e faretto /
Mirror with spot and shelf /
Spiegel mit Strahler und Ablage /
Miroir avec spot et étagère





Faretto Tuby

Tuby System catalogue
furniture collection

- EN** Spot Tuby
- DE** Strahler Tuby
- FR** Spot Tuby

Dimension



L.35



L.55

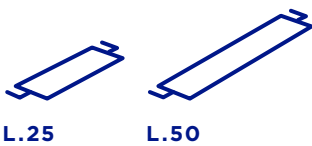


Mensola Tuby

Tuby System catalogue
furniture collection

- EN** Shelf Tuby
- DE** Ablage Tuby
- FR** Étagère Tuby

Dimension





Finiture accostabili

Tuby System catalogue
furniture collection

- EN** Matching finishes
- DE** Kombinierbare Ausführungen
- FR** Finitions combinables

Type of finishes

5

- 1** Pietrablu
- 2** Tecnoblu
- 3** Geablu
- 4** Glass
- 5** Gres



AD Brunella Vaccher
GRAFICA Genny Canton Studio
PHOTO Fotografica
PHOTO STYLING Maura Santarossa
DIGITAL IMAGES & STYLING Genny Canton Studio
PRE PRINT Luce Group
PRINT Grafiche Antiga



ARBLU SRL ha un sistema di gestione qualità certificato secondo la norma

ARBLU SRL has a qualitymanagement system certified according to the regulation

Qualitätssystem von ARBLU SRL wurde gemäß folgender Norm zertifiziert

ARBLU SRL a la certification du système de gestion de la qualité selon la norme

ISO 9001
n° IT263648



ARBLU SRL ha un sistema di gestione sicurezza certificato secondo la norma

ARBLU SRL has a safety management system certified according to the regulation

Sicherheitssystem von ARBLU SRL wurde gemäß folgender Norm zertifiziert

ARBLU SRL a la certification du système de gestion de la qualité selon la norme

ISO 45001:2018
n° IT292822/UK -1

IT Arblu Srl si riserva il diritto in qualsiasi momento e senza alcun preavviso di effettuare le modifiche che riterrà più opportune. Tutte le fotografie, immagini e testi contenuti nel presente stampato sono di proprietà dell'Azienda che si riserva ogni diritto di utilizzo, con divieto ai terzi di riproduzione e pubblicazione.

EN Arblu Srl is entitled to improve its products at any time without notice. Every picture, image and text in this catalogue belongs to the Manufacturer who also owns all rights of use thereof. Reproduction and publication of any part of this catalogue is strictly forbidden. The reproduction and publication of any part of this catalogue is strictly forbidden.

DE Arblu Srl behält sich das Recht vor, in jedem Moment und ohne Voranmeldung, zweckmäßige Änderungen vorzunehmen. Alle Fotos, Abbildungen und Texte, welche in diesen Unterlagen erscheinen, sind Eigentum der Firma, welche sich das Nutzrecht, mit Verbot der Wiedergabe und Herausgabe Dritter, vorbehält

FR Arblu Srl se réserve le droit d'apporter, à tout moment et sans préavis, tous les changements qu'elle jugera nécessaires. Les photographies, les images et les textes que contient le présent catalogue sont la propriété d'Arblu srl qui se réserve tous les droits d'utilisation. Toute reproduction et toute publication par un tiers sont interdites.

Arblu srl

via Fossaluzza, 5
33074 Fontanafredda PN
Italy
tel. +39 0434 5997
fax +39 0434 599759
info@arblu.it

Arblu Export
ph. +39 0434 599799
export@arblu.it
www.arblu.com

Arblu srl

**via Fossaluzza, 5
33074 Fontanafredda PN
Italy
T. +39 0434 5997
F. +39 0434 599759
info@arblu.it**

**Arblu Export
P. +39 0434 599799
export@arblu.it**

www.arblu.com