

RAK-JOY



RAK
CERAMICS

ICONS

TECHNICAL INFORMATION

Informazioni Tecniche
Informations Techniques
Información Técnica
Technische Informationen
Техническая информация

APPLICATION

Applicazione | Application | Aplicación | Anwendung | Способ Применения



WALL HUNG VANITY UNIT

Mobile sospeso
Meuble suspendu
Mueble suspendido
Waschtisch, wandhängend
Подвесная тумба



OPEN STORAGE UNIT

Vani a vista
Étagères ouverte
Estantería abierta
Waschtisch, wandhängend
Подвесная тумба



WALL HUNG TALL STORAGE UNIT

Colonna sospesa
Colonne grande hauteur suspendue
Armario alto de pared
Hoher Aufbewahrungsschrank, wandhängend
Подвесной пенал



WALL HUNG MIRROR CABINET

Specchio contenitivo sospeso
Armoire toilette
Espejo contenedor de pared
Wandspiegelschrank
Подвесной шкаф с зеркалом



WALL HUNG MIRROR

Specchio a parete
Miroir
Espejo a pared
Wandspiegel
Подвесное зеркало



COUNTER TOP WASH BASIN

Lavabo da appoggio
Lavabo sur comptoir
Lavabo De Apoio
Aufgesetztes Waschbecken
накладная раковина на столешницу



DROP IN WASH BASIN

Incasso
A encastre
lavabo de encastre
Einbau
Встраиваемая раковина



COUNTER TOP SLAB+BOWL

Piano d'appoggio + Ciotola
Plan + vasque à poser
Platte + Aufsatzwaschbecken
Цельнолитая столешница + чаша

LIGHTING

Illuminazione | Eclairage | Encendiendo | Beleuchtung | Освещение



LED LIGHT

LED Luce
LED Lumière
LUZ LED
LED Licht
Светодиодная (led) подсветка



USB RECHARGEABLE

Ricaricabile via USB
USB RECHARGEABLE
USB rechargeable
USB wiederaufladbar
Заряжается через usb



MAINS POWERED

Alimentazione da rete
Alimentation secteur
Alimentación de red
Netz betrieben
Питание от сети



MOTION SENSOR

Sensore di movimento
Capteur de mouvement
Sensor De Movimiento
Bewegungssensor
Датчик движения



TOUCHLESS ACTIVATION

Attivazione a sfioro
Activation sans touche
Activación sin contacto
berührunglose Aktivierung
Бесконтактная активация



IP44

IP44
IP44
IP44
IP44
IP44

DETAILS

Dettagli | Détails | Detalles | Details | Характеристики



SOFT CLOSE HINGES

Cerniere a chiusura rallentata
Charnières amorties
Bisagras amortiguadas
Scharnier mit integrierter Dämpfung
Плавно закрывающиеся петли



ADJUSTABLE BRACKETS

Fissaggi regolabili
Supports réglables
Soportes ajustables
Uerstellbare Befestigungsbügel
Регулируемые кронштейны



SOFT CLOSE DRAWER RUNNERS

Guide a chiusura rallentata
Coulissons avec système de fermeture progressive
Guias cajones con sistema soft close
Läufer mit integrierter Dämpfung
Плавное закрытие ящиков



FULL EXTRACTION DRAWERS

Cassetti ad estrazione completa
Tiroirs d'extraction complets
Cajones completamente extraíbles
Voll auszug schubladen
Полновыдвижные ящики



J-PULL FRONTALS

Frontali con maniglia integrata J-pull
Prise de main J-pull
Tirador con forma a J
J-Pull Frontals
J-образный вырез на торце



ADJUSTABLE GLASS SHELVING

Ripiani regolabili in vetro
Étagère en verre réglable
Estantes de cristal ajustables
Verstellbare Glasregale
Регулируемая стеклянная полка



REVERSIBLE

Reversibile
Réversible
Reversible
Reversibel
Реверсионный



DRAWER ORGANISERS

Organizzatori per cassetto
Organisateurs de tiroirs
Organizadores De Cajón
Schubladeneinteiler



DE-MISTER

Anti-appannamento
Système antibuée
Espejo con sistema desempañador
Entnebler
Защита от запотевания



WITHSTANDING HEAVY LOADS 50KG

Supporta carichi pesanti 50kg
Résistant les charges lourdes 50kg
Soporta cargas pesadas de 50 kg
Widersteht starker beanspruchung 50kg
Выдерживает большие нагрузки 50 кг



WITHSTANDING HEAVY LOADS 150KG

Supporta carichi pesanti 150kg
Résistant les charges lourdes 150kg
Soporta cargas pesadas de 150 kg
Widersteht starker beanspruchung 150kg
Выдерживает большие нагрузки 150 кг



FSC® CERTIFICATION WOODEN MATRERIALS ARE FSC CERTIFIED.

I materiali in legno sono certificati FSC
Les matériaux en bois sont certifiés FSC
Certificación Fsc® Materiales De Madera Certificados Fsc
Die Holzmaterialien sind FSC-zertifiziert
Древесные материалы, сертифицированные FSC.



WATERPROOF

Resistente all'acqua
Imperméable
Resistente al agua
Wasserdicht
Водонепроницаемость

RAK- JOY

Everyday storage solution

Imagine an unlimited space for your creativity.

Imagine being able to do this with functional, elegant, spacious and modular solutions to suit your needs.

Imagine RAK-JOY, the new RAK Ceramics bathroom furniture range, designed to organise your space and storage and meet your individual style. Innovative materials, well-organised interior spaces, modern lines, unique details and high quality standards make RAK-JOY the ideal choice for your bathroom.



Immagina di poter dar spazio alla tua creatività.
Immagina di poterlo fare con soluzioni funzionali, eleganti, capienti e modulabili a seconda delle tue esigenze.
Immagina RAK-JOY, il nuovo programma di mobili per il bagno RAK Ceramics, studiato per organizzare i tuoi spazi, contenere i tuoi oggetti e per incontrare il tuo stile, qualunque esso sia.
Materiali innovativi, spazi interni ben organizzati, linee moderne, dettagli unici ed elevati standard qualitativi, fanno di RAK-JOY la scelta ideale per realizzare la tua idea di bagno.



Imaginez un espace illimité pour votre créativité.
Imaginez pouvoir le faire avec des solutions fonctionnelles, élégantes, spacieuses et modulaires en fonction de vos besoins.
Imaginez RAK-JOY, la nouvelle gamme de meubles de salle de bain RAK Ceramics, conçue pour organiser votre espace, contenir vos objets et répondre à votre style individuel.
Des matériaux innovants, des espaces intérieurs bien organisés, des lignes modernes, des détails uniques et des normes de qualité élevées font de RAK-JOY le choix idéal pour votre salle de bain.



Imagínese un espacio ilimitado para su creatividad.
Imagínese todo ello con soluciones funcionales, elegantes, espaciales y modulares, que cumplen sus exigencias.
Imagínese RAK-JOY, la nueva gama de muebles para baño de RAK Ceramics, diseñada para organizar su espacio y almacenamiento y responder a su estilo personal.
Materiales innovadores, espacios internos perfectamente organizados, líneas modernas, detalles únicos y estándares elevados de calidad convierten RAK-JOY en la elección ideal para su baño.








Stellen Sie sich einen unbegrenzten Raum für Ihre Kreativität vor.
Stellen Sie sich vor, dies mit funktionalen, eleganten, geräumigen und modularen Lösungen für Ihre Bedürfnisse zu tun.
Stellen Sie sich RAK-JOY vor, das neue RAK Keramik Badmöbel-Sortiment, das sowohl Ihren Raum und Ihre Aufbewahrung organisiert, als auch Ihren individuellen Stil erfüllt.
Innovative Materialien, gut organisierte Innenräume, moderne Linien, einzigartige Details und hohe Qualitätsstandards machen RAK-JOY zur idealen Wahl für Ihr Bad.




Вы можете использовать функциональные, элегантные, просторные модульные решения, отвечающие вашим потребностям.
Специально для вас - RAK-JOY, новая коллекция мебели для ванной комнаты от компании RAK Ceramics, разработанная специально для вас и соответствующая вашим эстетическим предпочтениям.
Иновационные материалы, продуманные интерьерные пространства, современные формы, уникальный дизайн и высокие стандарты делают коллекцию RAK-JOY идеальным выбором для ванной комнаты.





-  101X46 CM
JOYDI10101WH
-  240 CM = 2x W 100 CM Units
JOYWH100SOK x2
-  SOK
-  40 CM
JOYOS040MGY
-  MGY







 W 120 x D 3 x H 68 CM
JOYMR12068STD


 121 x 46 CM
JOYDI12101WH


 120cm = 2x W 60 CM Unit
JOYWH060SOK x2


 SOK




 W 80 x D 46 x H 60 CM
 JOYWH080PWH
 PWH

 W 80 x D 3 x H 68 CM
 JOYMR08068STD


 81 x 46 CM
 JOYDI08101WH


 W 80 x D 46 x H 60 CM
 JOYWH080EGY


 EGY

 W 30 x D 23 x H 120CM
 JOYTS120EGY

 EGY

 W 40 x D 18 x H 68CM
 JOYMC04002


 41 x 22 CM
 JOYWB4106AWHA


 W 40 x D 22 x H 60CM
 JOYWH040EGY


 EGY






 W 60 x D 18 x H 68CM
JOYMC0600Z

 61X46 CM
JOYDI06101WH

 W 60 x D 46 x H 60CM
JOYWH060UGY

 UGY

 W 30 x D 23 x H 120CM
JOYTS120UGY

 UGY

RAW MATERIALS, LATEST TECHNOLOGY AND MANUFACTURE

RAK Ceramics is internationally recognized for the high quality of its sanitary ceramics. This quality comes from carefully selected premium raw materials that ensure a perfect finish of the products. For RAK-JOY collections we have applied the same high standards; and in the production skilled craftsmen work in harmony with the latest robot technology for the furniture manufacturing. Every phase of the RAK-JOY production process counts on strict quality control procedures. The leadership in the GCC Region and the strong presence in several other international markets reflects our everyday efforts. Our internal norms comply and exceed the international requirements in terms of quality and performance.



RAK Ceramics è riconosciuta a livello internazionale per l'alta qualità delle sue ceramiche sanitarie. Questa qualità deriva da materie prime di alta qualità accuratamente selezionate che garantiscono una perfetta finitura dei prodotti. Per la collezione RAK-JOY abbiamo applicato gli stessi elevati standard; e in produzione, artigiani specializzati lavorano in armonia con la più recente tecnologia robotica per la produzione dei mobili. Ogni fase del processo di produzione RAK-JOY conta su rigorose procedure di controllo della qualità. La leadership nella regione del Golfo e la forte presenza in molti altri mercati internazionali riflette i nostri sforzi quotidiani. Le nostre norme interne soddisfano e superano i requisiti internazionali in termini di qualità e prestazioni.



RAK Ceramics est reconnu internationalement pour la haute qualité de ses céramiques sanitaires. Cette qualité provient de matières premières de qualité soigneusement sélectionnées qui assurent une finition parfaite des produits. Pour les collections RAK-JOY, nous avons appliqué les mêmes normes élevées; et dans la production des artisans qualifiés travaillent en harmonie avec la dernière technologie de robot pour la fabrication de meubles. Chaque phase du processus de production RAK-JOY compte sur des procédures de contrôle de qualité strictes. Le leadership dans la région du CCG et la forte présence sur plusieurs autres marchés internationaux reflètent nos efforts quotidiens. Nos normes internes respectent et dépassent les exigences internationales en termes de qualité et de performance.



RAK Ceramics es reconocida a nivel internacional por la elevada calidad de sus sanitarios de cerámica. Dicha calidad es fruto de una selección meticulosa de materias primas de calidad superior, para garantizar un acabado perfecto de los productos. En las colecciones RAK-JOY, hemos aplicado los mismos estándares elevados y, en la producción, artesanos cualificados trabajan en armonía con la última tecnología robotizada para la fabricación de muebles. Cada una de las fases del proceso de producción de RAK-JOY cuenta con procedimientos estrictos de control de la calidad. Nuestro liderazgo en la región del Consejo de Cooperación del Golfo y la presencia consolidada en otros numerosos mercados internacionales reflejan nuestros esfuerzos diarios. Nuestras normas internas cumplen y superan los requisitos internacionales hablando en términos de calidad y prestaciones.



RAK Ceramics ist international anerkannt für die hohe Qualität seiner Sanitärkeramik. Diese Qualität kommt von sorgfältig ausgewählten Premium-Rohstoffen, die für ein perfektes Finish der Produkte sorgen. Für RAK-JOY Kollektionen haben wir dieselben hohen Standards angewandt; und in der Produktion arbeiten qualifizierte Handwerker im Einklang mit der neuesten Robotertechnologie für die Möbelherstellung. Jede Phase des Produktionsprozesses von RAK-JOY setzt auf strenge Qualitätskontrollen. Die Führung in der GCC-Region und die starke Präsenz in mehreren anderen internationalen Märkten spiegelt unsere täglichen Bemühungen wider. Unsere internen Normen erfüllen und übertreffen die internationalen Anforderungen in Bezug auf Qualität und Leistung.



Компания RAK Ceramics заслужила международное признание благодаря высокому качеству своей санитарно-керамической продукции, которое достигается за счет тщательного отбора сырья. Такой подход гарантирует безупречное качество готовых изделий. Не менее строгие требования применяются и при производстве коллекции мебели для ванной RAK-JOY. Изготовлением мебели занимаются высококвалифицированные специалисты, использующие в своей работе современную робототехнику. На каждом этапе производства мебели RAK-JOY ведётся строгий контроль качества. Лидирующие позиции на рынке стран Персидского залива и активное присутствие на ряде других международных рынков – плод наших каждодневных усилий. Внутренние нормы компании соответствуют и даже превышают международные требования к качеству продукции и производству работ.



RAK-JOY

FROM RESPONSIBLE SOURCES FSC® CERTIFIED

The RAK-JOY wooden furniture collection respects the environment and the life of the furniture itself. All particleboard and MDF used in the construction of this striking furniture collection comes from responsible sources FSC certified, respecting the forests, the people and wildlife who call them home. For more information: www.fsc.org

Furthermore, all external LAMILAK and TECHWOOD surfaces are made from recyclable PET or PP materials. Polyurethane glue has been used to seal all furniture edges, allowing no water ingress. RAK-JOY has been subjected to the Fira Level 5 water ingress tests, where external panels are subjected to 10 water submersion cycles with no degradation to the panels. The furniture also meets EN 14749 and BS 4875-7 structural and performance standards. Doors and drawers are fitted with lifetime guaranteed Blum hinges and drawer runners – the installers choice to ‘fit and forget’. There is also the option to upgrade RAK-JOY with ambient USB re-chargeable lighting and de-misting mirrors. Internal drawer accessories complete the look. RAK-JOY, the bathroom furniture choice for style and functionality.



Tutti i mobili da bagno RAK-JOY costruiti in legno rispettano l'ambiente e sono progettati per mantenere nel tempo il proprio aspetto originale. Il truciolare e MDF utilizzati nella costruzione di RAK-JOY provengono da fonti responsabili certificate FSC, nel rispetto delle foreste e delle popolazioni e degli animali che le abitano. Per ulteriori informazioni: www.fsc.org

Inoltre, tutte le superfici esterne in LAMILAK e in TECHWOOD sono realizzate in materiali PET o PP riciclabili. Tutti i bordi dei mobili sono sigillati con colla in poliuretano, che impedisce l'ingresso di acqua. RAK-JOY è stata sottoposta alle prove di ingresso dell'acqua di Fira Level 5, che sottopone i pannelli esterni a 10 cicli di immersione in acqua senza alcun degrado. I mobili rispondono anche alle norme EN 14749 e BS 4875-7 strutturali e di prestazione. Le porte ed i cassetti sono dotati di cerniere e guide Blum garantite a vita, che consentono agli installatori di "montare e dimenticare", senza più alcun pensiero. I mobili RAK-JOY possono inoltre essere dotati su richiesta di illuminazione ambientale ricaricabile via USB, mentre gli specchi prevedono la funzionalità opzionale anti-appannamento. Gli organizzatori interni sono complemento ideale per i cassetti e ne completano il look. Stile e funzionalità fanno di RAK-JOY, la scelta ideale per ogni tipo di bagno.



La collection du bois de meubles RAK-JOY respecte l'environnement et la vie du mobilier lui-même. Tous les panneaux de particules et les MDF utilisés dans la construction de cette collection de meubles frappants proviennent sources responsables certifiées FSC, respectant les forêts, lieu de vie des communautés et des animaux. Pour plus d'informations: www.fsc.org

En outre, toutes les surfaces extérieures LAMILAK et TECHWOOD sont fabriquées à partir de matériaux PET ou PP recyclables. L'adhésif en polyuréthane est utilisé pour sceller tous les bords des meubles, ce qui ne permet pas d'entrer de l'eau. La RAK-JOY a été soumise aux essais d'entrée d'eau Fira Level 5, où les panneaux externes sont soumis à 10 cycles d'immersion sans dégradation. Les meubles répondent également aux normes structurelles et de performance EN 14749 et BS 4875-7. Les portes et les tiroirs sont dotés de charnières et de coulisses de tiroir Blum garanties à vie - ce que les installateurs préfèrent c'est "installer et oublier". Il existe également une option lumineuses (rechargeable par prise USB) et miroir anti-buée. Ainsi que des accessoires pour organiser vos tiroirs. RAK-JOY, le choix de meubles de salle de bains pour allier style et fonctionnalité.



La colección de muebles de madera RAK-JOY respeta el medio ambiente y la vida del mueble. Todos los tableros de partículas y MDF, usados en la construcción de esta colección de muebles sorprendente, proceden de recursos responsables certificados FSC, respetando los bosques, las personas y la fauna, que ellos llaman casa. Para obtener información adicional: www.fsc.org

Asimismo, todas las superficies LAMILAK y TECHWOOD externas están realizadas a partir de PET reciclable o materiales PP. Se ha usado cola de poliuretano para sellar todos los bordes de los muebles e impedir la penetración del agua. RAK-JOY se ha sometido a las pruebas de penetración del agua de nivel 5 Fira, mediante las cuales los paneles externos se someten a 10 ciclos de inmersión en agua sin deterioro de los paneles. El mueble también cumple las normas estructurales y de rendimiento EN 14749 y BS 4875-7. Las puertas y los cajones están montados con bisagras Blum y guías para cajones, garantizadas durante toda la vida útil del producto - los instaladores apuestan por "montar y olvidarse". También cabe la opción de actualizar RAK-JOY con una iluminación recargable USB de ambiente y espejos con sistema desempañador. Los accesorios del cajón interno completan el look. RAK-JOY, la elección de muebles de baño en aras del estilo y de la funcionalidad.



Die RAK-JOY Möbel-Kollektion respektiert die Umwelt und das Leben der Möbel selbst. Die Spanplatte sowie das MDF, das bei der Gestaltung dieser markanten Möbelkollektion verwendet wird, werden aus Material von FSC-zertifizierten verantwortungsvollen Quellen hergestellt, unsere Wälder zu schützen sowie die Menschen und Tiere, die darin zuhause sind. Für weitere Informationen: www.fsc.org

Darüber hinaus sind alle externen LAMILAK- und TECHWOOD-Oberflächen aus recycelbaren PET- oder PP-Werkstoffen hergestellt. Um das Eindringen von Wasser zu verhindern werden alle Möbelkanten mit Polyurethan versiegelt. RAK-Joy wurde dem Fira Level 5 Wassereintrittstests unterzogen. Bei diesem Test werden externe Platten 10 Wasser-Tauchzyklen ohne Verschlechterung der Platten ausgesetzt. Die Möbel entsprechen auch EN 14749 und BS 4875-7 Struktur- und Leistungsstandards. Türen und Schubladen sind mit der lebenslangen Garantie von Blum Scharnieren und Auszugsführungen ausgestattet - die Wahl der Installateure zu "montieren und vergessen". Es besteht auch die Möglichkeit, RAK-JOY mit wiederaufladbarer USB Beleuchtung und Anti-Beschlag Spiegel aufzurüsten. Das interne Schubladenzubehör vervollständigt den Look. RAK-JOY, die Badmöbel Wahl für Stil und Funktionalität.



Kolekcia drewnianej mebli RAK-RAДОСТЬ разработана с упором на бережное отношение к окружающей среде и долговечность. Весь ДСП и МДФ, используемый для изготовления этой потрясающей коллекции мебели, поставляется ответственными партнерами, сертифицированными FSC, бережно относящимися к лесу, людям и природе. Для получения дополнительной информации: www.fsc.org

Crome того, все внешние поверхности LAMILAK и TECHWOOD изготовлены из перерабатываемого полиэтилена или полипропилена. Для заделки всех кромок мебели используется не пропускающий воду полиуретановый клей. Коллекция RAK-JOY прошла испытания на водонепроницаемость Fira 5 Уровня, при которых внешние панели подвергались 10 циклам погружения в воду без ухудшения качества. Мебель также соответствует конструкторским и техническим стандартам EN 14749 и BS 4875-7. Двери и выдвижные ящики оснащены креплениями и направляющими компании Blum с пожизненной гарантией – выбор монтажников в категории «Установи и забудь». Имеется возможность усовершенствовать RAK-JOY подзаряжаемым через разъем USB освещением и зеркалами с защитой от запотевания. Все это дополняется внутренними аксессуарами ящиков. RAK-JOY – это широкий выбор стильной и функциональной мебели для ванной комнаты.

WATER INGRESS TEST

Prova di ingresso dell'acqua | Test d'entrée d'eau | Prueba De Penetración Del Agua | Wassereintrittstest | Испытания водонепроницаемости



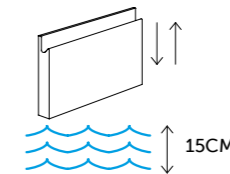
All external panels including doors and drawers are subjected to 10 cycles over 5 days to water ingress tests and pass against no swelling or degradation of the panels.

Tutti i pannelli esterni, compresi porte e cassetti, per 5 giorni vengono sottoposti a 10 cicli di prova di ingresso dell'acqua, che superano non presentando alcun gonfiore o degradazione dei pannelli.

Tous les panneaux extérieurs, y compris les portes et les tiroirs, sont soumis à 10 cycles sur 5 jours pour effectuer des tests d'infiltration d'eau et ne pas faire gonfler ou dégrader les panneaux. Todos los paneles externos, puertas y cajones incluidos, son sometidos a 10 ciclos a lo largo de 5 días de pruebas de penetración del agua, que se superan en caso de no producirse hinchamientos o deterioros de los paneles.

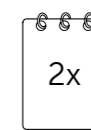
Alle Außenpaneele einschließlich Türen und Schubladen werden 10 Zyklen über 5 Tage unterworfen, um Wassereintrittsversuche durchzuführen und Schwellung oder Verschlechterung der Platten zu verhindern.

Все внешние панели, включая дверцы и выдвижные ящики, проходят 10 циклов испытаний на водонепроницаемость в течение 5 дней без разбухания или снижения качества панелей.



Submerge 15cm of frontal in water

Immergere 15cm di pannello nell'acqua
Immerger 15 cm de panneau dans l'eau
Sumergir 15cm del frontal en el agua
15cm Frontal in Wasser eintauchen
Торец погружали в воду на 15 см



Twice a day

Due volte al giorno
Deux fois par jour
Dos veces al día
Zweimal am Tag
дважды в день



For 5 days

Per 5 giorni
Pendant 5 jours
Durante 5 días
Für 5 Tage
в течение 5 дней

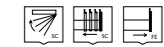
PRODUCT BENEFITS

Benefici del prodotto | Avantages du produit | Ventajas Del Producto | Produktvorteile | преимущества продукции



Drawer runners and hinges with lifetime warranty

Guide e cerniere dei cassette con garanzia a vita
Coulisses de tiroirs et charnières avec garantie à vie
Guías de cajones y bisagras con garantía durante toda la vida útil del producto
Schubladenläufer und Scharniere mit lebenslanger Garantie
Направляющие ящиков и крепления обеспечиваются пожизненной гарантией



Vanity hanging bracket

Fissaggi per mobili sospesi
Support de suspension de toilette
Soporte para mueble lavabo suspendido
Waschtisch Befestigungswinkel
Подвесной кронштейн шкафчика под раковину



Tall storage unit and mirror cabinet hanging bracket

Fissaggi per colonne e specchi contenitivi sospesi
Fixations pur colonnes et armoires toilette
Soporte para columna suspendida y armario con espejo
Hoher Aufbewahrungsschrank (wandhängend) und Wandspiegel
Befestigungswinkel
Подвесной высокий шкаф и зеркальный шкафчик на кронштейнах



SUSTAINABILITY AND QUALITY

Sostenibilità e Qualità | Durabilité et qualité | Sostenibilidad Y Calidad | Nachhaltigkeit und Qualität | Экологичность и качество



Wooden products are made of material from responsible sources FSC® certified.

I prodotti in legno sono composti da materiale proveniente da fonti responsabili certificate FSC®. Les produits du bois sont fabriqués à partir de matériaux provenant de sources responsables certifiées FSC®. Los productos de madera se realizan con material procedente de recursos responsables certificados FSC®. Holzprodukte werden aus Material von FSC®-zertifizierten verantwortungsvollen Quellen hergestellt. Деревянные изделия изготовлены из материала из источников, сертифицированных FSC®.



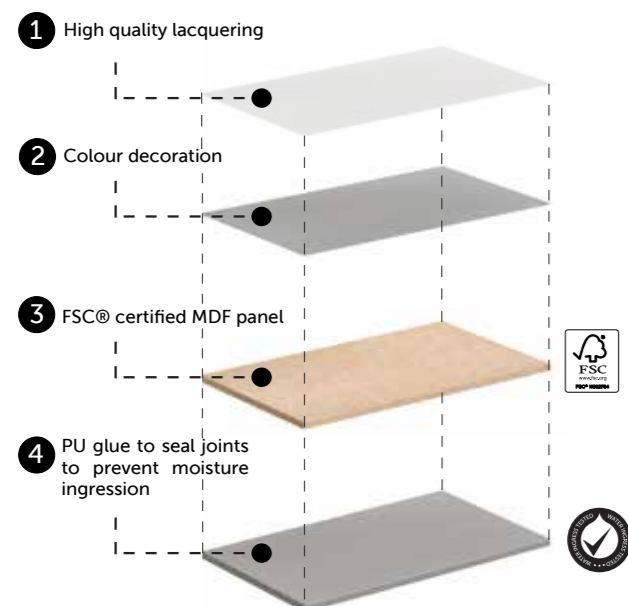
Quality Management system certified for facilities, people, training, services and equipment.

Sistema di gestione della qualità certificato per strutture, persone, formazione, servizi e attrezzature. Système de gestion de la qualité certifié pour les installations, les personnes, la formation, les services et l'équipement. Sistema de gestión de la calidad certificado para instalaciones, personas, formación, servicios y equipamientos. Qualitätsmanagement-System zertifiziert für Einrichtungen, Personen, Schulungen, Dienstleistungen und Ausrüstung. Система управления качеством сертифицирована для производственных мощностей, персонала, обучения, услуг и оборудования.

MATERIALS

Materiali | Matériaux | Materiales | Materialien | Материалы

LAMILAK



LAMILAK is the new gloss material that exudes consistent quality and performance. The brilliant high gloss shine gives a striking smooth surface final appearance. To protect the environment, LAMILAK is produced from PET recyclable material.

LAMILAK è il nuovo materiale a finitura lucida dalla qualità e prestazioni costanti. L'elevata brillantezza della finitura conferisce un aspetto finale di superficie estremamente liscia e specchiante. Per proteggere l'ambiente, LAMILAK è prodotto con materiale riciclabile PET.

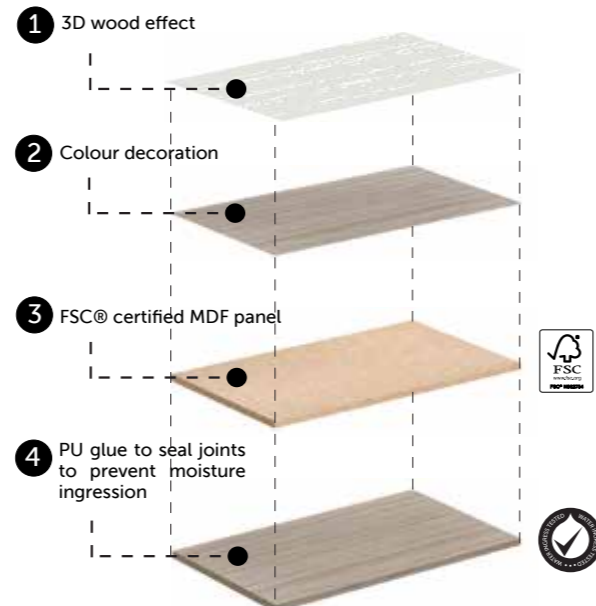
LAMILAK est le nouveau matériau brillant qui respire la qualité et la performance constante. La finition à haute brillance donne une apparence finale de surface lisse et frappante. Pour protéger l'environnement, LAMILAK est fabriqué à partir de matériaux recyclable à base de PET.

LAMILAK es el nuevo material brillante, que rezuma calidad y rendimiento sin interrupciones. El gran esplendor brillante regala una apariencia final superficial uniforme impresionante. LAMILAK se fabrica a partir de material reciclable PET para proteger el medio ambiente.

LAMILAK ist das neue Glanzmaterial, das konsistente Qualität und Leistung ausstrahlt. Der strahlende Hochglanz verleiht der Oberfläche eine auffällige glatte Oberfläche. Zum Schutz der Umwelt wird LAMILAK aus recyceltem PET-Material hergestellt.

LAMILAK – это новый гляцевый материал, обладающий устойчивым качеством и характеристиками. Блестящее гляцевое сияние придает поверхности потрясающе гладкий вид. Для защиты окружающей среды LAMILAK изготавливается из перерабатываемого полиэтилена.

TECHWOOD



TECHWOOD is the new wood effect material that gives the tactile impression of real wood. Revel in the touch and feel of its vibrant texture. To protect the environment, TECHWOOD is produced from polypropylene recyclable material.

TECHWOOD è il nuovo materiale a finitura legno che conferisce la sensazione tattile di vero legno. Accarezza la superficie e prova la sensazione della sua vibrante venatura. Per proteggere l'ambiente, TECHWOOD è prodotto con materiale riciclabile in polipropilene.

TECHWOOD est le nouveau matériau à effet bois qui donne l'impression tactile du vrai bois. Revel dans le toucher et la sensation de sa texture dynamique. Pour protéger l'environnement, TECHWOOD est fabriqué à partir de matériaux recyclable en polypropylène.

TECHWOOD es el nuevo material imitación de madera, que regala la sensación táctil de madera auténtica. Disfrute al tocarlo y sienta su textura vibrante. TECHWOOD se fabrica a partir de material reciclable PET para proteger el medio ambiente.

TECHWOOD ist das neue Holz-Effekt-Material, das den fühlbaren Eindruck von echtem Holz vermittelt. Genießen Sie die Berührung und das Gefühl seiner lebendigen Textur. Um die Umwelt zu schützen, wird TECHWOOD aus recyceltem Polypropylen hergestellt.

TECHWOOD – это новый материал с эффектом древесины, дающий тактильное ощущение натурального дерева. Насладитесь его живой текстурой! Для защиты окружающей среды TECHWOOD изготавливается из перерабатываемого полипропилена.

COLOURS AND FINISHES

Finiture E Colori | Finitures Et Couleurs | Colores y acabados | Oberflächen Und Farben | Цвета И Отделка

PURE WHITE
(LAMILAK)

URBAN GREY
(LAMILAK)

SCANDINAVIAN OAK
(TECHWOOD)

GREY ELM
(TECHWOOD)

MOKA WALNUT
(TECHWOOD)

MATT GREY (only for Open Storage Units)
(LAMILAK)

ANTHRACITE
(INTERNAL FINISH)

PRODUCT BENEFITS

Vantaggi Del Prodotto | Avantages Du Produit | Produkt Vorteile | преимущества продукта

VANITIES & TALL CABINET

Mobili sospesi | Meubles suspendus | Muebles lavabos suspendidos y columnas suspendidas | Waschtisch, wandhängend | шкафчик под раковиной и высокий подвесной шкаф



FSC® CERTIFICATION
WOODEN MATERIALS ARE FSC CERTIFIED.
I materiali in legno sono certificati FSC.
Les matériaux en bois sont certifiés FSC.
Certificación Fsc® Materiales De Madera Certificados Fsc.
Die Holzmaterialien sind FSC-zertifiziert.
Деревянные материалы, сертифицированные FSC.



WATERPROOF
Resistente all'acqua
Imperméable
Resistente al agua
Wasserdicht
Водонепроницаемость



WITHSTANDING HEAVY LOADS 50KG
Supporta carichi pesanti 50kg
Résistant les charges lourdes 50kg
Soporta cargas pesadas de 50 Kg
Widersteht starker Beanspruchung 50kg
Выдерживает большие нагрузки 50 кг



WITHSTANDING HEAVY LOADS 150KG
Supporta carichi pesanti 150kg
Résistant les charges lourdes 150kg
Soporta cargas pesadas de 150 Kg
Widersteht starker Beanspruchung 150kg
Выдерживает большие нагрузки 150 кг



J-PULL FRONTALS
Frontali con maniglia integrata J-pull
Prise de main J-pull
Tirador con forma a J
J-Pull Frontals
J-образный вырез на торце



FULL EXTRACTION DRAWERS
Cassetti ad estrazione completa
Tiroirs d'extraction complets
Cajones completamente extraíbles
Voll auszug schubladen
Полновыдвижные ящики



SOFT CLOSE DRAWER RUNNERS
Guide a chiusura rallentata
Coulisses avec système de fermeture progressive
Guías cajones con sistema soft close
Läufer mit integrierter Dämpfung
Плавное закрытие ящиков



SOFT CLOSE HINGES
Cerniere a chiusura rallentata
Charnières amorties
Bisagras amortiguadas
Scharnier mit integrierter Dämpfung
Плавное закрывающиеся петли



ADJUSTABLE GLASS SHELVING
Ripiani regolabili in vetro
Étagère en verre réglable
Estantes de cristal ajustables
Verstellbare Glasregale
Регулируемая стеклянная полка



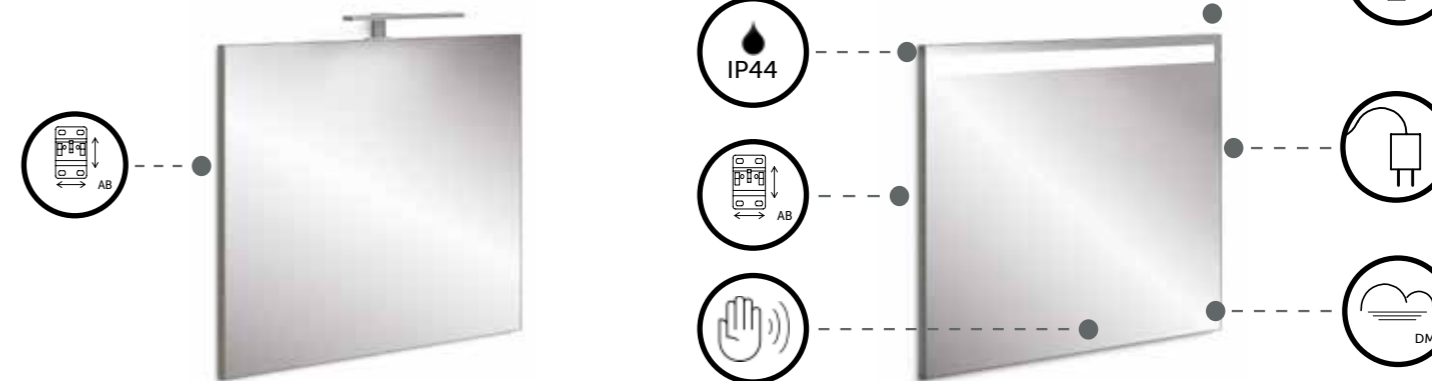
ADJUSTABLE BRACKETS
Fissaggi regolabili
Supports réglables
Soportes ajustables
Uerstellbare Befestigungsbügel
Регулируемые кронштейны

PRODUCT BENEFITS

Vantaggi Del Prodotto | Avantages Du Produit | Ventajas Del Producto | Produkt Vorteile | преимущества продукта

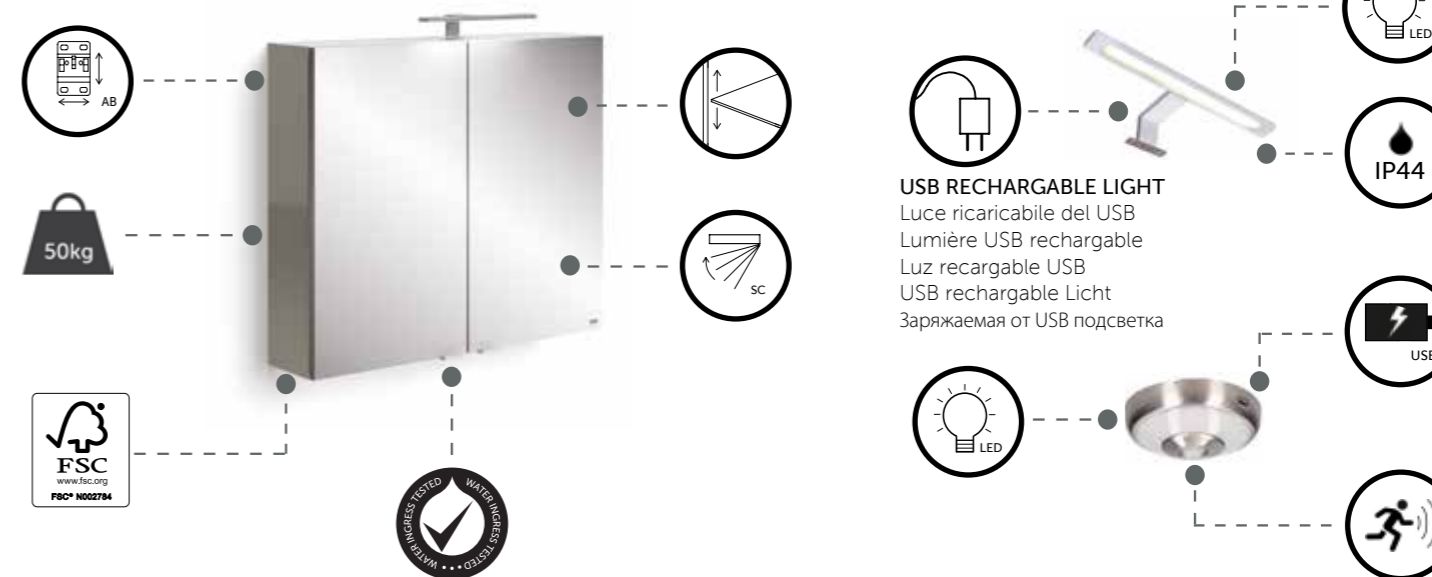
MIRRORS & CABINET MIRRORS

Specchi e specchi contenitivi | Miroirs et armoires toilette | Espejos y espejos contenedores | Spiegel & Schränke | зеркала



MIRRORS & CABINETS

Specchi e specchi contenitivi | Miroirs et armoires toilette | Espejos y espejos armarios | Spiegel & Schränke | Зеркала и шкафчики



MAINS POWERED
Alimentazione da rete
Alimentation secteur
Netz betrieben
Питание от сети



DE-MISTER
Anti-appannamento
Système antibuée
Espejo Con Sistema Desempañador
Entnebler
Защита от запотевания



TOUCHLESS ACTIVATION
Attivazione a sfioro
Activation sans touche
berührunglose Aktivierung
Бесконтактная активация



MOTION SENSOR
Sensore di movimento
Capteur de mouvement
Sensor de movimiento
Bewegungssensor
Датчик движения



USB RECHARGEABLE
Ricaricabile via USB
USB rechargeable
USB recargable
USB wiederaufladbar
Заряжается через usb



REVERSIBLE
Reversible
Réversible
Reversible
Reversibel
Реверсионный



LED LIGHT
LED Luce
LED Lumière
LED Licht
Светодиодная (led) подсветка



IP44
IP44
IP44
IP44
IP44
IP44

WALL HUNG FURNITURE | Mobili sospesi | Meubles suspendus | Muebles suspendidos | Waschtisch, wandhängend | Навесная мебель



W 40 x D 22 x H 60CM



W 60 x D 46 x H 60CM



W 80 x D 46 x H 60CM



W 100 x D 46 x H 60CM



120CM - 2x W 60CM Units



160CM - 2x W 80CM Units



200CM - 2x W 100CM Units



OPEN STORAGE UNITS | Vani a vista | Unités de stockage ouvertes | Unidades de almacenamiento abierto | Offene Lagerungseinheiten | Открытые ячейки



20 CM



40 CM



W 30 x D 23 x H 120CM



TALL CABINET UNIT | Colonna sospesa | Colonne Suspendue | Columna suspendida | Hochschrank | Высокий подвесной шкаф

MIRRORS & CABINETS | Specchi e specchi contenitivi | Miroirs et armoires toilette | Espejos y armarios | Spiegel & Schränke | Зеркала и шкафчики



W 40 x D 18 x H 68CM



W 60 x D 18 x H 68CM



W 80 x D 18 x H 68CM



W 100 x D 18 x H 68CM



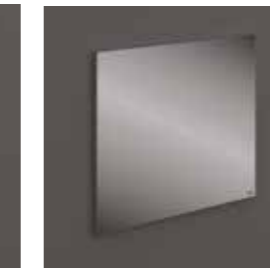
120CM - 2x W 60CM Units



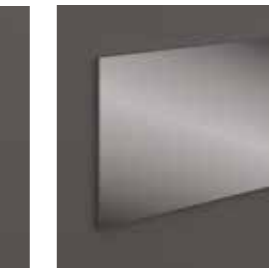
W 40 x D 3 x H 68CM



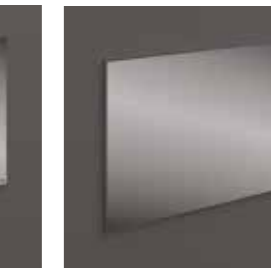
W 60 x D 3 x H 68CM



W 80 x D 3 x H 68CM



W 100 x D 3 x H 68CM



W 120 x D 3 x H 68CM



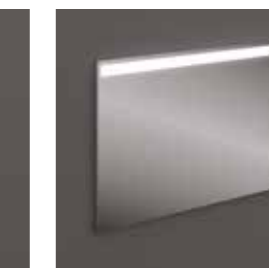
W 40 x D 3 x H 68CM
Cool White 6000K
400 Lumens



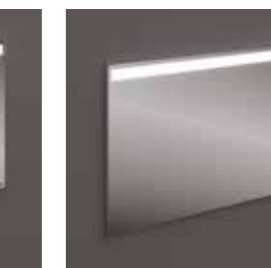
W 60 x D 3 x H 68CM
Cool White 6000K
400 Lumens



W 80 x D 3 x H 68CM
Cool White 6000K
500 Lumens



W 100 x D 3 x H 68CM
Cool White 6000K
700 Lumens



W 120 x D 3 x H 68CM
Cool White 6000K
900 Lumens

Upgrade your RAK-JOY furniture mirrors with lighting | Personalizza gli specchi RAK-JOY con l'illuminazione | Améliorez vos meubles RAK-JOY avec éclairage | Actualice sus espejos RAK-JOY con iluminación | Rüsten Sie Ihre RAK-JOY Badezimmerspiegel durch Beleuchtung auf | Усовершенствуйте вашу RAK-JOY мебель с зеркалами подсветкой

TOP MOUNTED T-BAR LIGHT

Luce "a T" montabile in alto
Spot en t-bar montée sur le dessus
Barra de luz en forma de t con montaje superior
T-bar Aufsatzlicht
T-образная подсветка с верхним креплением



BRASS: JOYTB6000CR
ABS: JOYTB6000CR1
Cool White 6000K
450 Lumens

USB RECHARGABLE LIGHT

Luce ricaricabile del USB
Lumière USB rechargeable
Luz recargable USB
USB rechargeable Licht
Заряжаемая от USB подсветка



JOYUSBRCCR
Natural White 4000K
150 Lumens



POSSIBLE INSTALLATIONS

RAK-Joy Open Storage is the most beautiful, flexible and simple way to add a modular storage to your bathroom. Available in the dark grey color, it can be easily installed on both sides of your RAK-Joy vanity and it matches with all the RAK-Joy finishes, adding space efficiency as the need arises.



RAK-Joy Open Storage è il modo più bello, flessibile e semplice di aggiungere un contenitore modulare al tuo bagno. Disponibile nel colore grigio scuro, può essere facilmente installato su entrambi i lati del tuo mobile bagno RAK-Joy e si abbina a tutte le finiture RAK-Joy, aggiungendo spazio quando necessario.



RAK-Joy Open Storage est la manière la plus belle, la plus flexible et la plus simple d'ajouter un stockage modulaire à votre salle de bains. Disponible en gris foncé, il peut être facilement installé des deux côtés de votre porte-lavabo RAK-Joy et se combine avec toutes les finitions de RAK-Joy, ajoutant efficacement de l'espace au besoin.



Eleva el estilo y la funcionalidad de tu cuarto de baño con la combinación de RAK Precious drop en el lavabo o en la encimera, la unidad de tocador RAK-Joy y un sistema modular de almacenamiento abierto. Diseñado para mezclarse y combinarse de acuerdo a tu estilo, esta combinación ofrece la mejor solución para ahorrar espacio, esencial para mantener tu baño organizado.



El almacenamiento abierto de RAK-Joy es la forma más bonita, flexible y sencilla de añadir un almacenamiento modular a tu baño. Disponible en color gris oscuro, puede ser fácilmente instalado a ambos lados del tocador RAK-Joy y combina con todos los acabados de RAK-Joy, mejorando la eficiencia de los espacios según las necesidades.



Открытые ячейки RAK-Joy-это удобный, гибкий и простой способ добавить модульное решение в вашу ванную комнату. Открытые ячейки, доступные в темно-сером цвете, могут быть легко установлены с обеих сторон вашей тумбы и будут соответствовать всем размерам RAK-Joy, добавляя возможность использовать пространство более эффективно.

RAK-JOY + RAK-PRECIOUS + OPEN STORAGE UNIT

Elevate your bathroom's style and functionality with the combination of RAK Precious drop in washbasin or countertop, RAK-Joy Vanity Unit and a modular Open Storage system. Designed to be mixed and matched according to your style, this combination offers the best space-saving solution, essential in keeping your bathroom organized.



Stile e funzionalità si fondono alla perfezione nel tuo bagno, grazie alla elegante composizione di RAK Precious lavabo da incasso o piano di lavoro, mobile bagno RAK-Joy e un sistema modulare Open Storage. Progettata per essere mixata e abbinata in base al tuo stile, questa combinazione offre la migliore soluzione salvaspazio, essenziale per mantenere organizzato il tuo bagno.



Améliorez le style et la fonctionnalité de votre salle de bains par la combinaison d'un bouchon d'écoulement pour lavabo ou plan de RAK Precious, un porte-lavabo de RAK-Joy et un système modulaire de stockage ouvert. Projetée pour être composée selon votre style, cette combinaison offre la meilleure solution peu encombrante, essentielle pour maintenir votre salle de bains bien organisée.



Eleva el estilo y la funcionalidad de tu cuarto de baño con la combinación de RAK Precious drop en el lavabo o en la encimera, la unidad de tocador RAK-Joy y un sistema modular de almacenamiento abierto. Diseñado para mezclarse y combinarse de acuerdo a tu estilo, esta combinación ofrece la mejor solución para ahorrar espacio, esencial para mantener tu baño organizado.

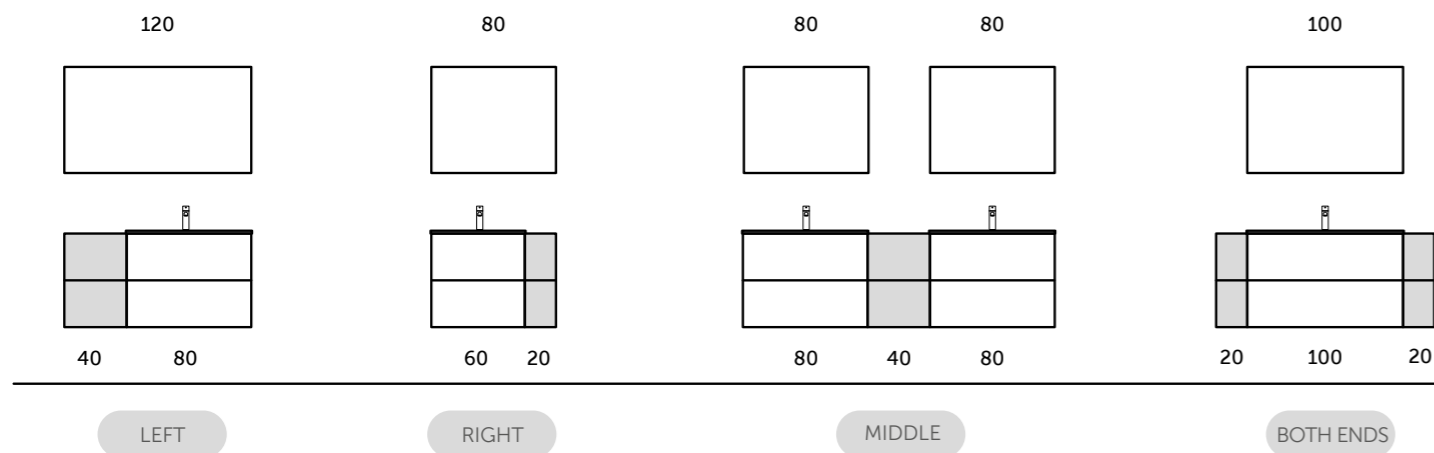


Werten Sie den Stil und die Funktionalität Ihres Badezimmers auf, mit der Kombination aus der Ablaufgarnitur für Waschbecken oder Arbeitsplatte RAK Precious, dem Unterschrank RAK-Joy und dem offenen Modularlagerungssystem. Entworfen um passend zu Ihrem Stil zusammengestellt zu werden, bietet diese Kombination die beste platzsparende Lösung, die wesentlich ist, um Ihr Badezimmer ordentlich zu halten.

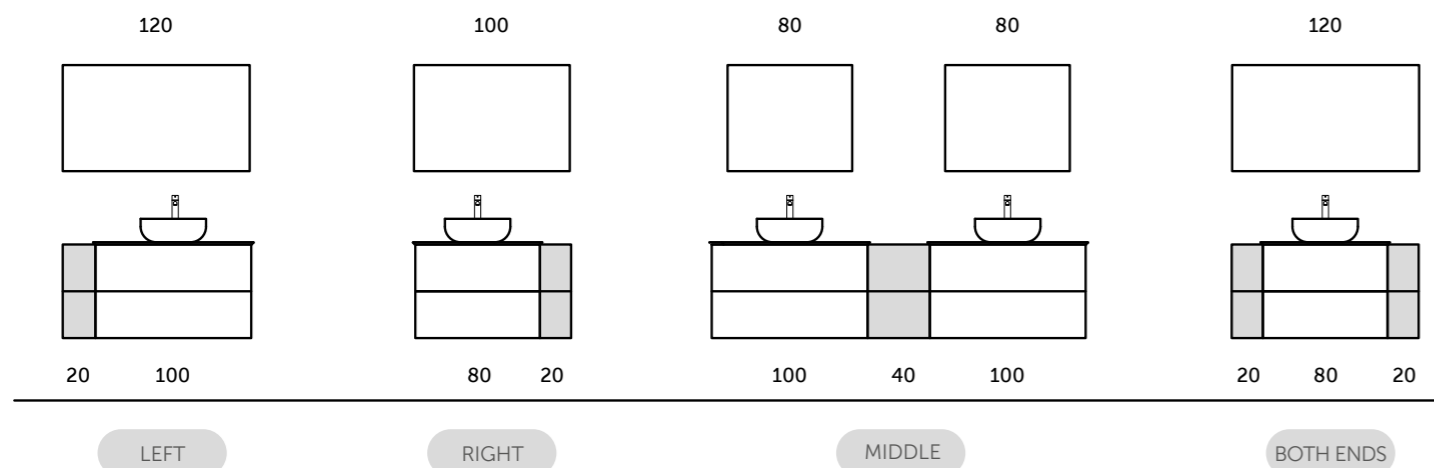


Улучшите стиль и функциональность вашей ванной комнаты с помощью комбинации Rak Precious для накладных и встраиваемых раковин, Rak-Joy с наиболее понравившейся тумбой и модульной открытой системой хранения. Комбинация разработана, чтобы дать Вам возможность подбирать и составлять в соответствии с вашим стилем, эта комбинация предлагает лучшее решение для экономии места и пространства, необходимое для поддержания вашей ванной комнаты в порядке.

WITH RAK-JOY OR RAK-PRECIOUS DROP-IN WASHBASINS



WITH RAK-PRECIOUS SURFACE AND COUNTERTOP WASHBASINS



RAK-Joy washbasins



RAK-Precious washbasins



Counter top washbasins



RAK-Precious counter top surfaces

DROP IN WASH BASINS | Lavabi da incasso | Plan vasque | Drop-in Waschbecken | Встраиваемая раковина



41 x 23CM



61 x 46CM



81 x 46CM



101 x 46CM



121 x 46CM



FOR VANITY

RAK-JOY + RAK-PRECIOUS

RAK Precious drop in washbasins and countertop solutions can be combined with your favorite RAK-Joy bathroom vanity. RAK-Precious are available in 6 different finishes and colors, perfectly compatible with RAK-Joy.



I lavabi da incasso RAK-Precious ed i piani d'appoggio possono essere combinati al tuo mobile bagno RAK-Joy preferito. La gamma RAK-Joy e' disponibile in 6 diverse finiture, perfettamente compatibili con colori e finiture RAK-Precious.



Les lavabos à encastrer de RAK-Precious et les plans de toilette peuvent être combinés avec votre meuble de salle de bains préféré de RAK-Joy. La gamme RAK-Joy est disponible en 6 finitures différentes, parfaitement compatibles avec les couleurs et les finitures de RAK-Precious.



Soluciones de lavabos sobre encimera y lavabos de encimera RAK Precious se pueden combinar con su mueble de lavabo suspendido favorito RAK-Joy. Los modelos RAK-Precious están disponibles en 6 acabados y colores distintos, perfectamente compatibles con RAK-Joy.



Die Einbauwaschbecken von RAK-Precious sowie die Auflageflächen können mit Ihrem bevorzugten Badezimmermöbelstück kombiniert werden. Die gesamte Bandbreite von RAK-Joy ist in 6 verschiedenen Oberflächen verfügbar, die mit den Farben und Oberflächen von RAK-Precious bestens kompatibel sind.



Встраиваемые и монтирующиеся на столешницу раковины от RAK-Precious можно комбинировать с наиболее понравившейся тумбой из коллекции RAK-Joy. На выбор предлагается 6 различных отделки тумб RAK-Joy, которые идеально сочетаются с цветовой гаммой и отделочными материалами компании RAK-Precious.



100 CARRARA (LAPPATO)

101 MACAUBAS (NATURAL)

102 TRAVERTINO IVORY (LAPPATO)

103 SURFACE XL COOL GREY (NATURAL)

104 BEHIND GREY (NATURAL)

105 UNI DARK BLACK (NATURAL)







W 80 x D 3 x H 68CM
JOYMR08068LED

80 CM
JOYWH080SOK

SOK

40 CM
JOYOS040MGY

MGY

WALL HUNG VANITY UNITS

Mobili sospesi | Meubles suspendus | Waschtisch wandhängend | Подвесная тумба



W 40 x D 22 x H 60CM
JOYWH040UGY

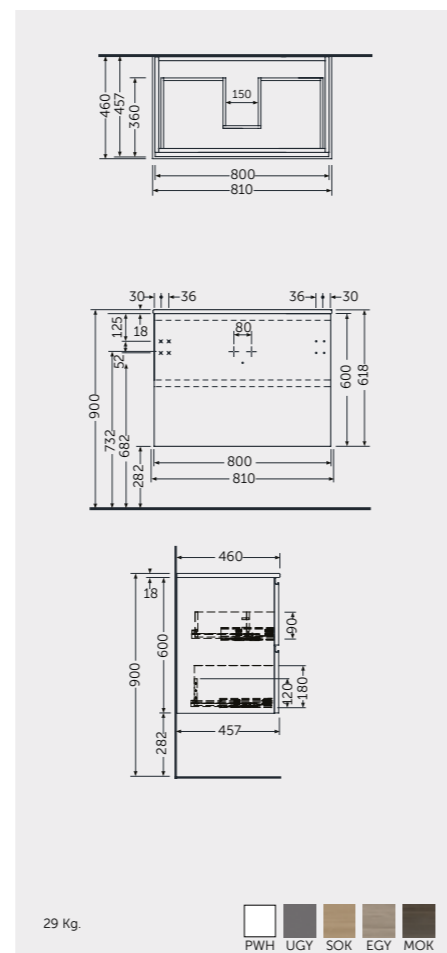
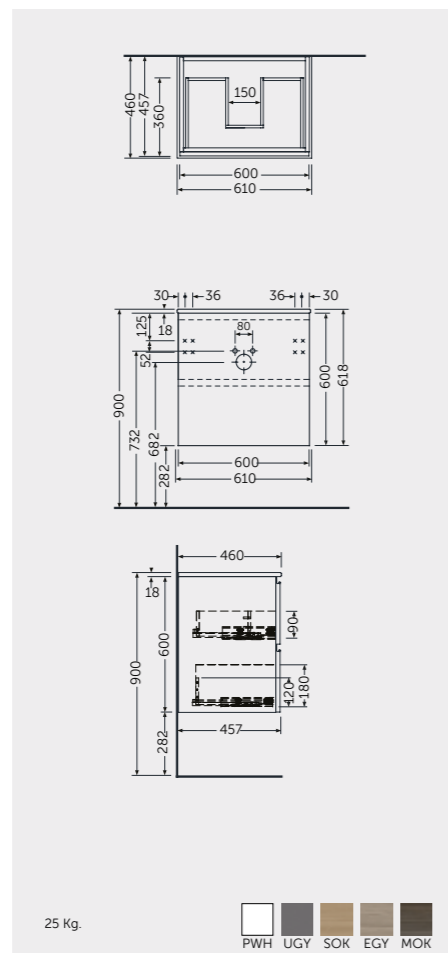
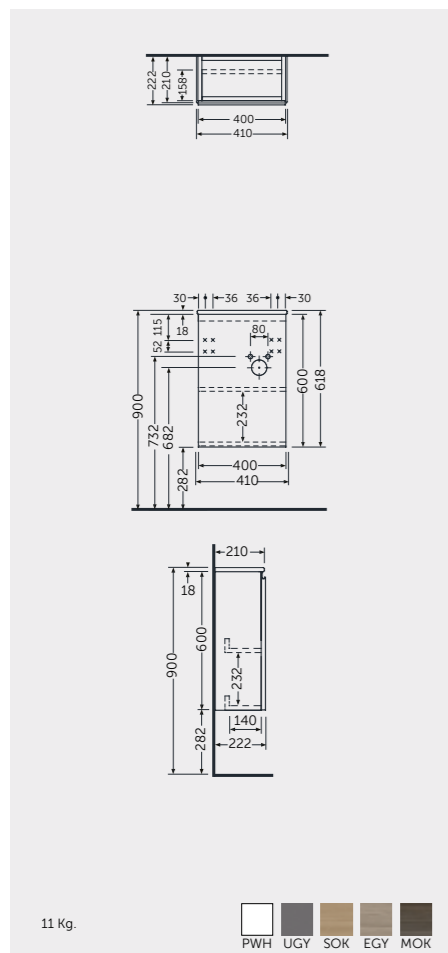


W 60 x D 46 x H 60CM
JOYWH060UGY



W 80 x D 46 x H 60CM
JOYWH080UGY

Measurements | Misure | Dimensions | Medidas | Abmessungen | Размеры



WALL HUNG VANITY UNITS

Mobili sospesi | Meubles suspendus | Waschtisch wandhängend | Подвесная тумба



W 100 x D 46 x H 60CM
JOYWH100UGY



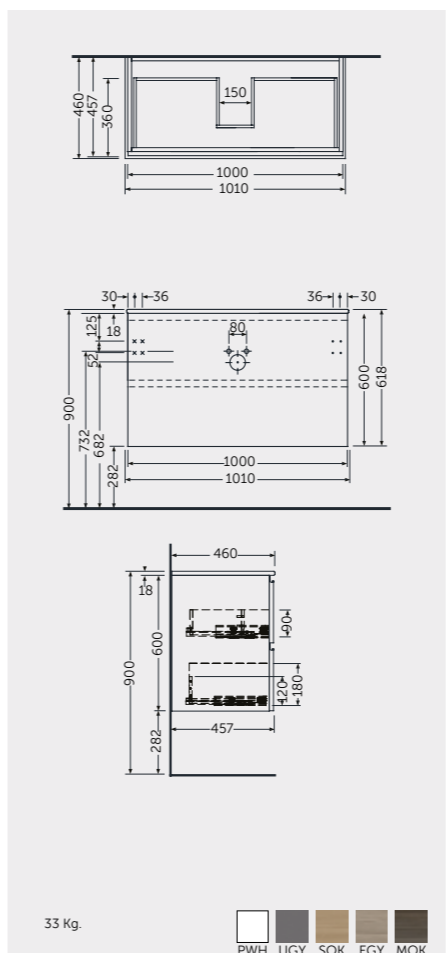
120cm = 2x W 60CM Units
JOYWH060UGY x2



160cm = 2x W 80CM Units
JOYWH080UGY x2



200cm = 2x W 100CM Units
JOYWH100UGY x2



OPEN STORAGE UNITS | Vani a vista | Unités de stockage ouvertes | Unidades de almacenamiento abierto | Offene Lagerungseinheiten | Открытые ячейки

TALL CABINET UNIT
Colonna sospesa | Colonne Suspendue | Hochschrank | Высокий подвесной шкаф



20 CM
JOYOS020MGY

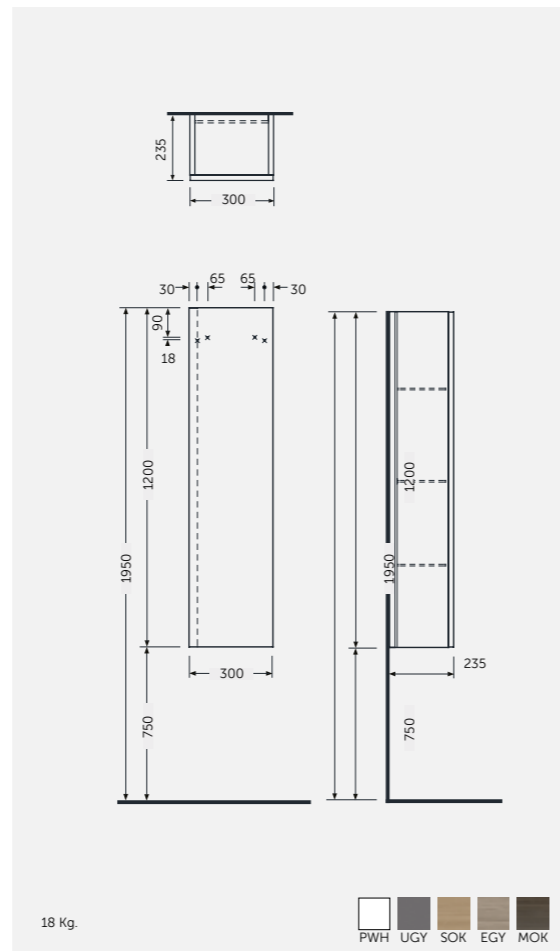
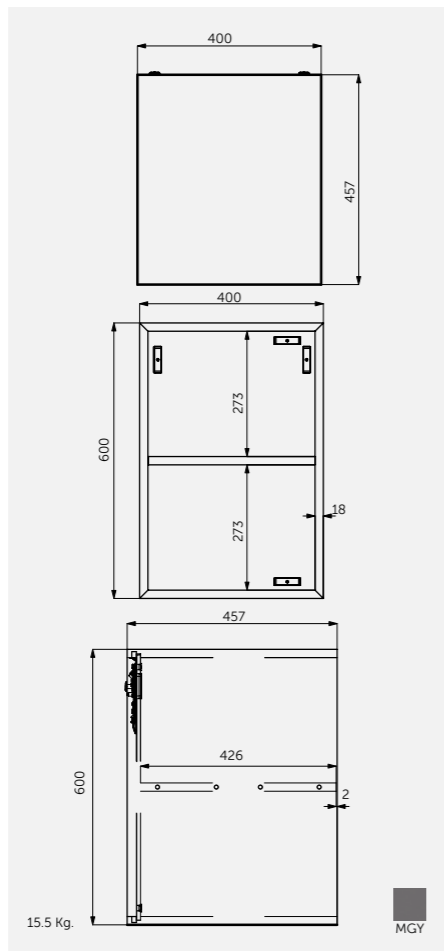
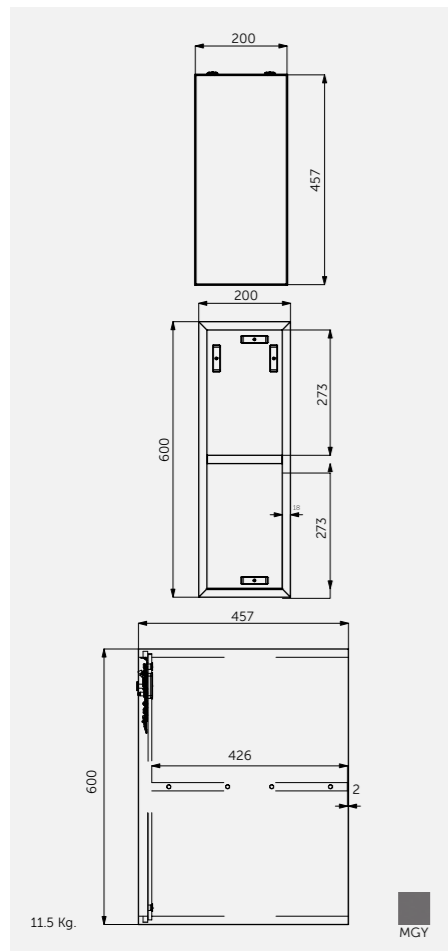


40 CM
JOYOS040MGY



W 30 x D 23 x H 120CM
JOYTS120UGY

Measurements | Misure | Dimensions | Medidas | Abmessungen | Размеры



DROP IN WASH BASINS | Lavabi da incasso | Plan vasque | Drop-in Waschbecken | Встраиваемая раковина



41 x 22CM
JOYWB4106AWHA



61 x 46CM
JOYDI06101WH



81 x 46CM
JOYDI08101WH

DROP IN WASH BASINS | Lavabi da incasso | Plan vasque | Drop-in Waschbecken | Встраиваемая раковина



101 x 46CM
JOYDI10101WH



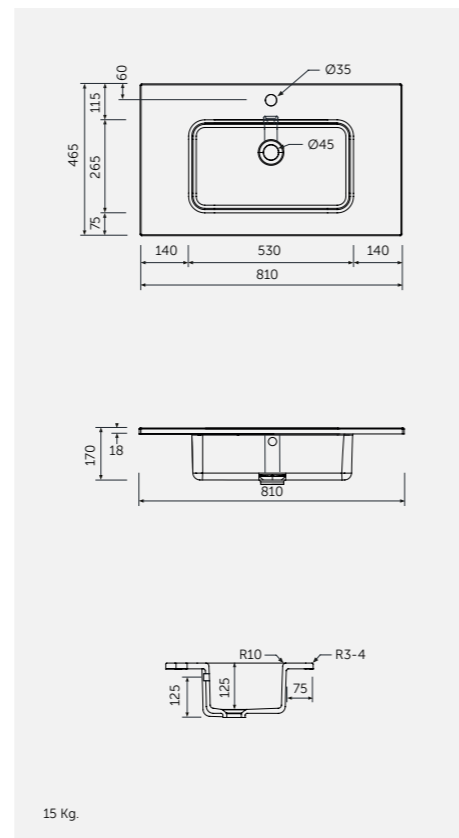
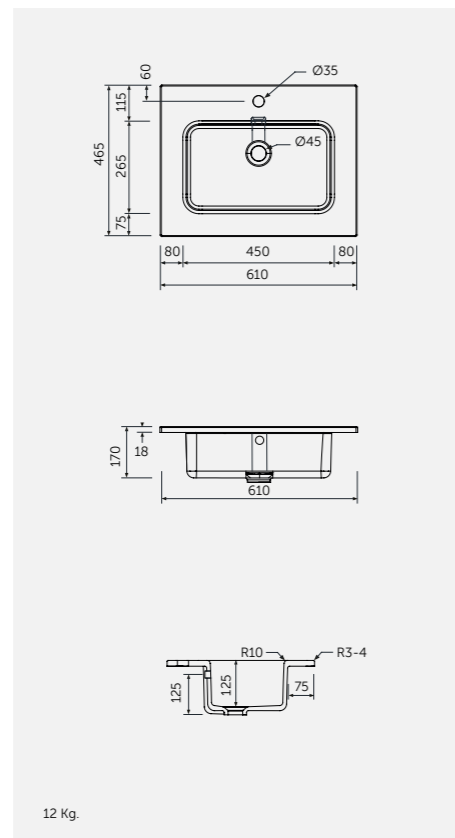
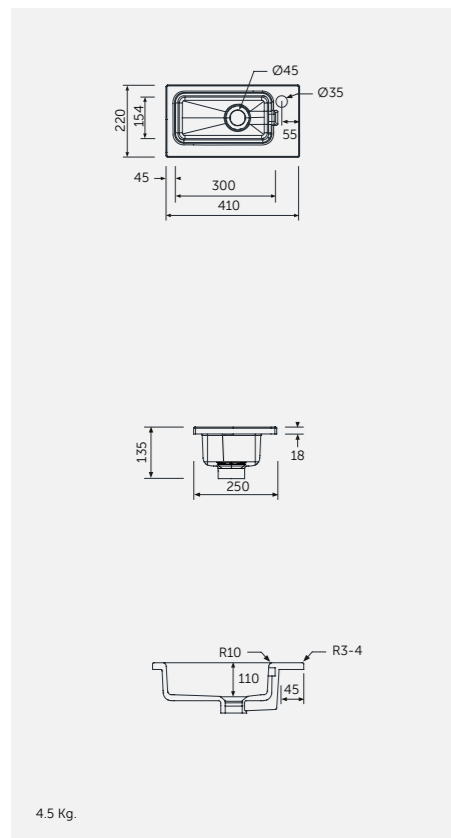
121 x 46CM
JOYDI12102WH



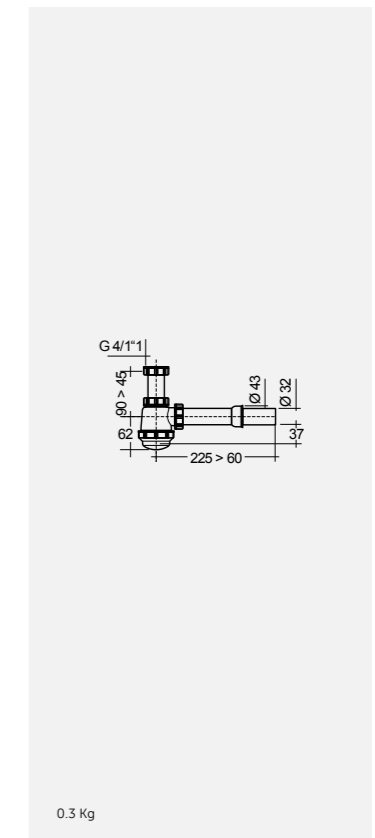
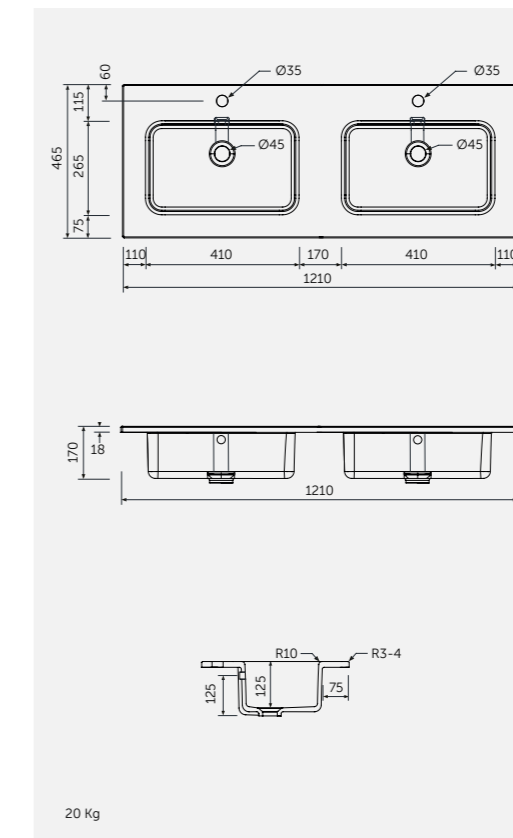
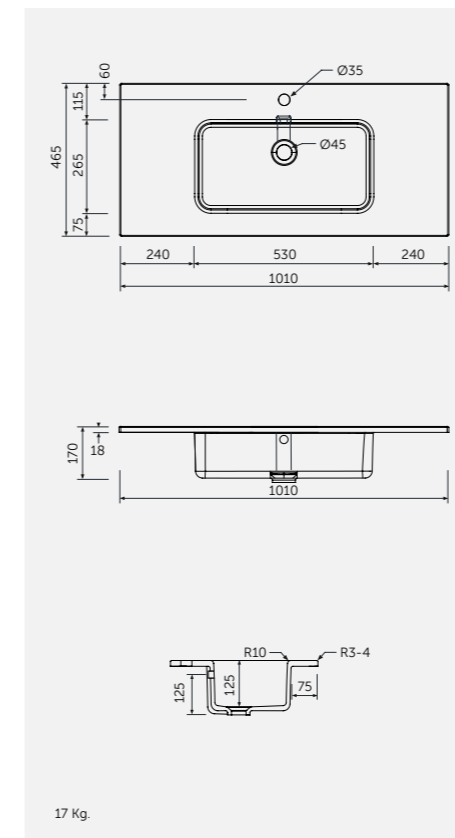
FOR VANITY
PP WHITE : BTRWBPPR021

Inspectionable

Measurements | Misure | Dimensions | Medidas | Abmessungen | Размеры



Measurements | Misure | Dimensions | Medidas | Abmessungen | Размеры



Note | Nota | Remarque | Notas | Hinweis | Примечание

All dimensions in mm tolerance $\pm 5\%$ for below 200mm and $\pm 3\%$ for above 200mm | Tutte le dimensioni hanno una tolleranza di $\pm 5\%$ mm al di sotto dei 200mm e di $\pm 3\%$ mm al di sopra dei 200mm | Toutes les dimensions en mm tolérance $\pm 5\%$ pour moins de 200mm et $\pm 3\%$ pour plus de 200mm | Todas las medidas en mm con tolerancia de 5% para menos de 200mm y 3% para más de 200mm | Alle Abmessungen in mm, Toleranz $\pm 5\%$ für unter 200mm, und $\pm 3\%$ für über 200mm | Все размеры указаны в мм, погрешность $\pm 5\%$ ниже 200 мм и $\pm 3\%$ выше 200 мм

MIRROR CABINETS

MIRROR CABINETS | Specchi contenitivi | Miroirs armoires toilette | Espejos contenedores | Spiegel Schränke | Зеркала шкафчики



W 40 x D 18 x H 68CM
JOYMC04001

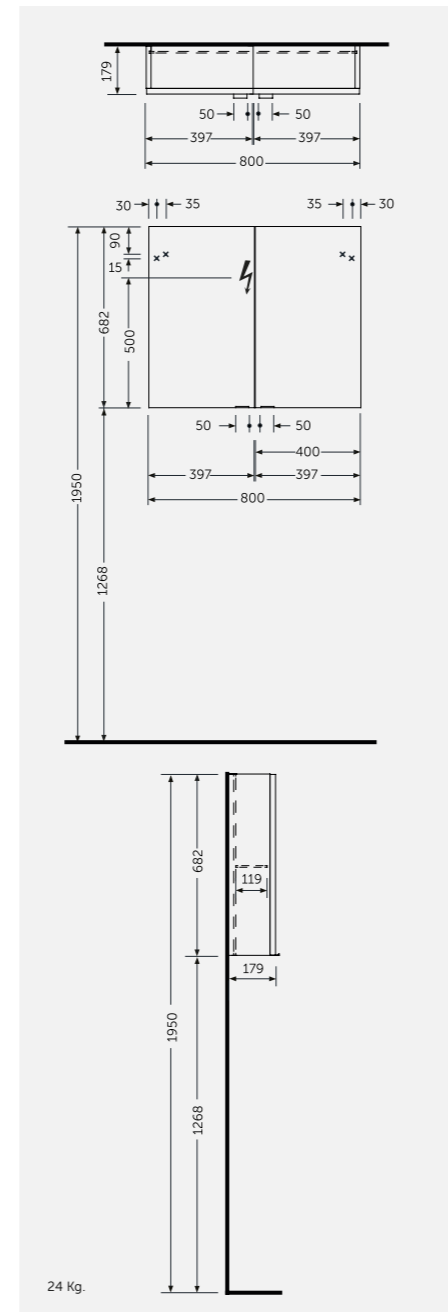
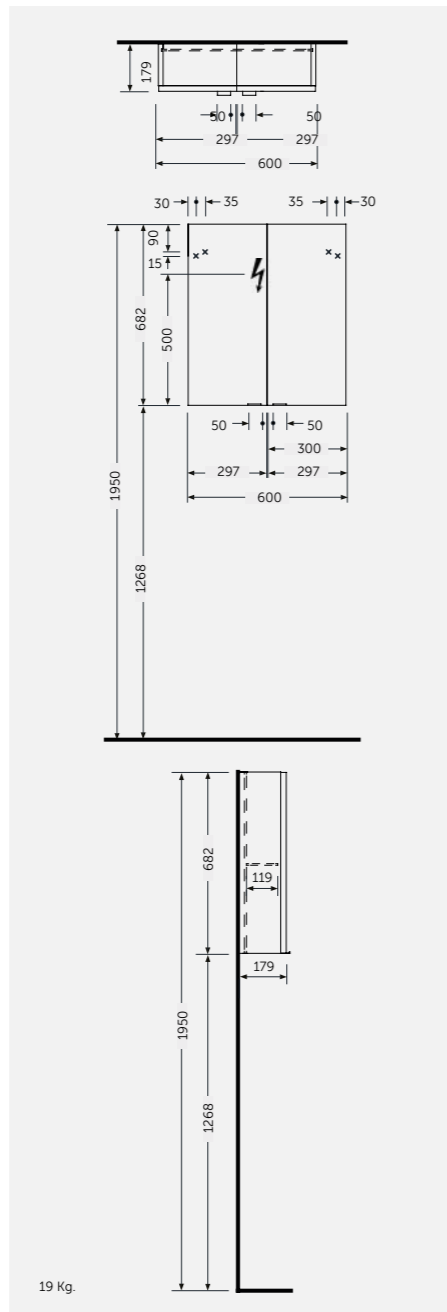
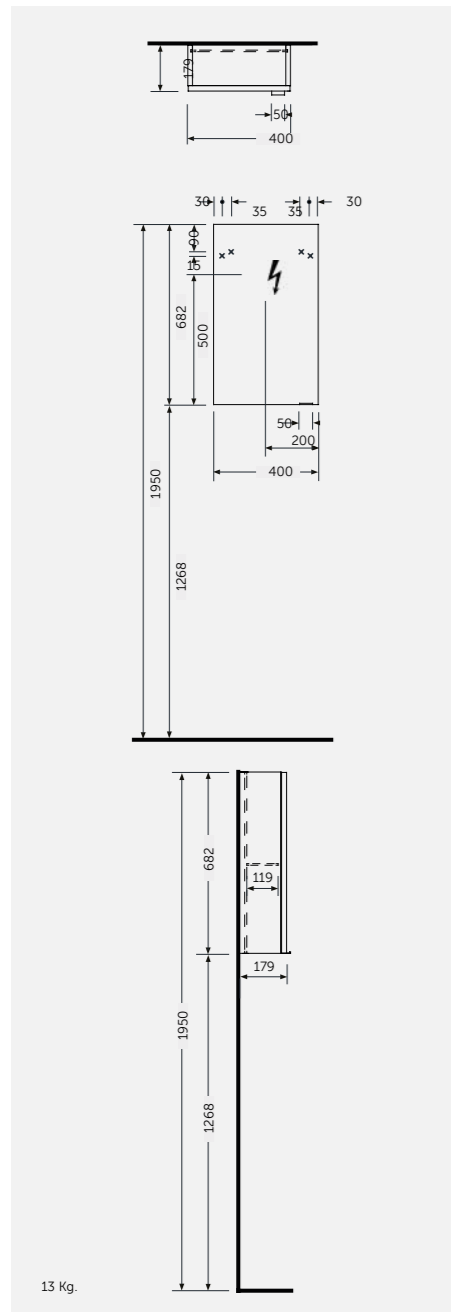


W 60 x D 18 x H 68CM
JOYMC06002



W 80 x D 18 x H 68CM
JOYMC08002

Measurements | Misure | Dimensions | Medidas | Abmessungen | Размеры



MIRROR CABINETS | Specchi contenitivi | Miroirs armoires toilette | Espejo Contenedor | Spiegel Schränke | Зеркала шкафчики



W 100 x D 18 x H 68CM
JOYMC10003



120CM = 2x W 60 x D 18 x H 68CM Cabinets
JOYMC06002 x2



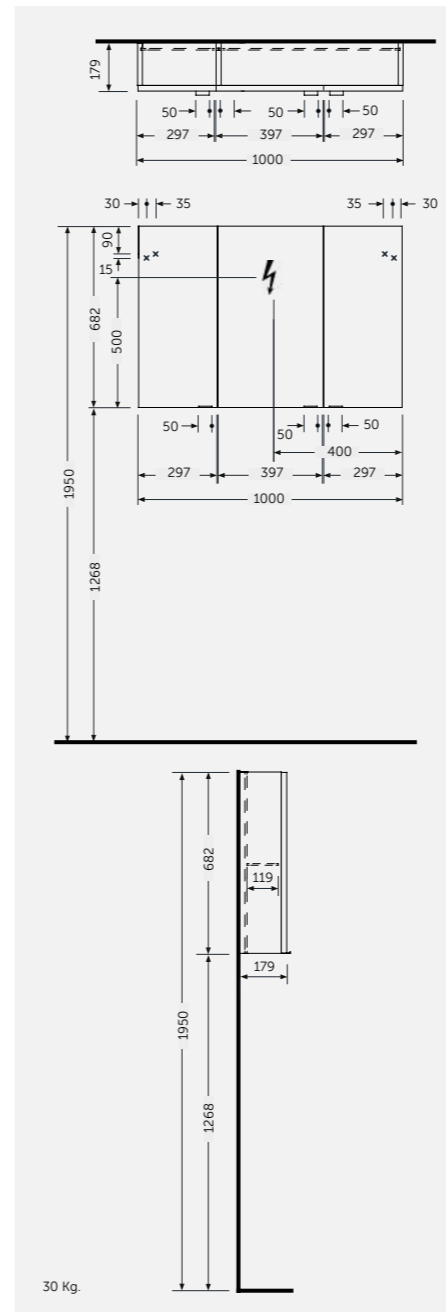
BRASS: JOYTB6000CR
ABS: JOYTB6000CR1
Cool White 6000K
450 Lumens



160CM = 2x W 80 x D 18 x H 68CM Cabinets
JOYMC08002 x2



JOYUSBRCR
Neutral White 4000K
150 Lumens



200CM = 2x W 100 x D 18 x H 68CM Cabinets
JOYMC10003 x2

MIRRORS | Specchi | Mirrors | Espejos | Spiegel | Зеркала



W 40 x D 3 x H 68CM
JOYMR04068STD

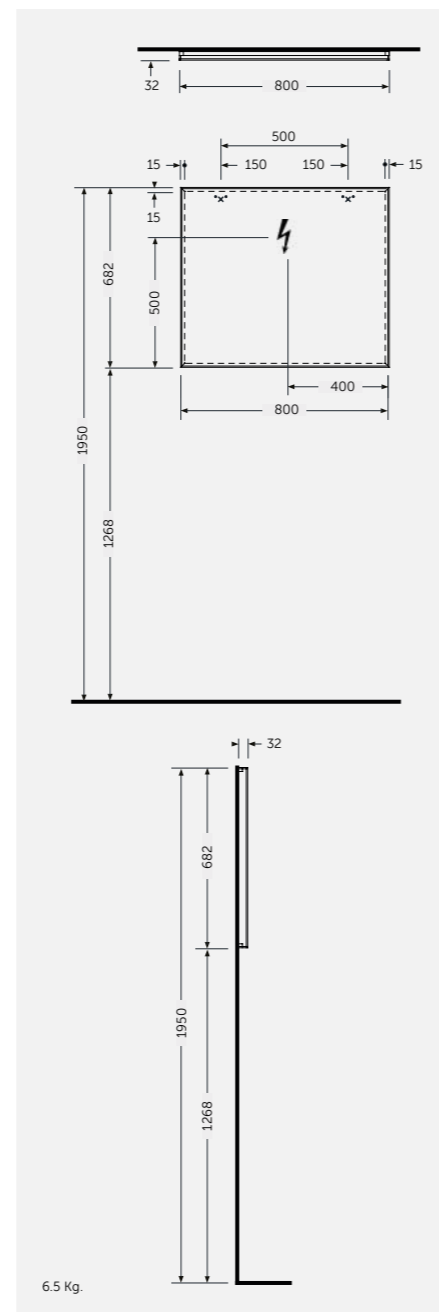
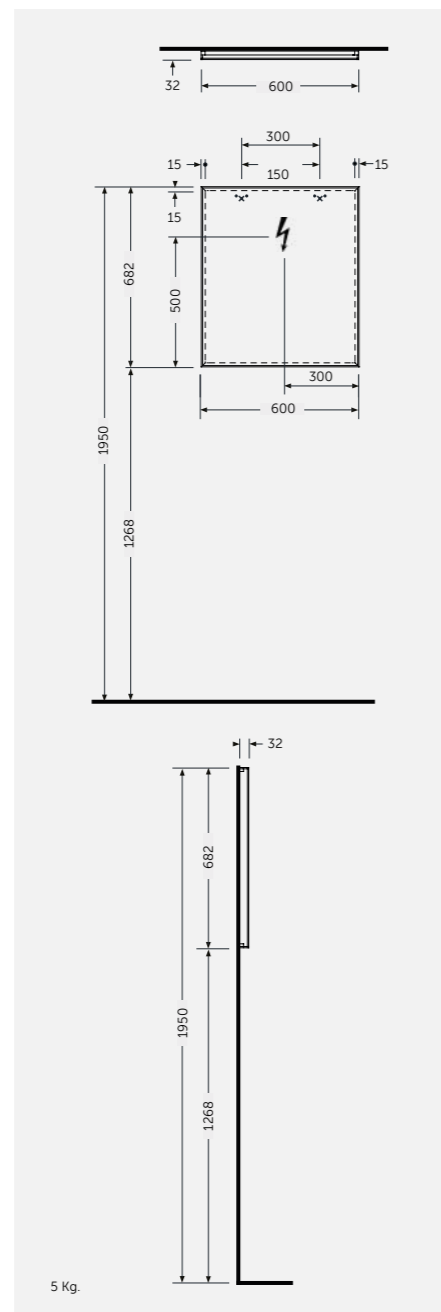
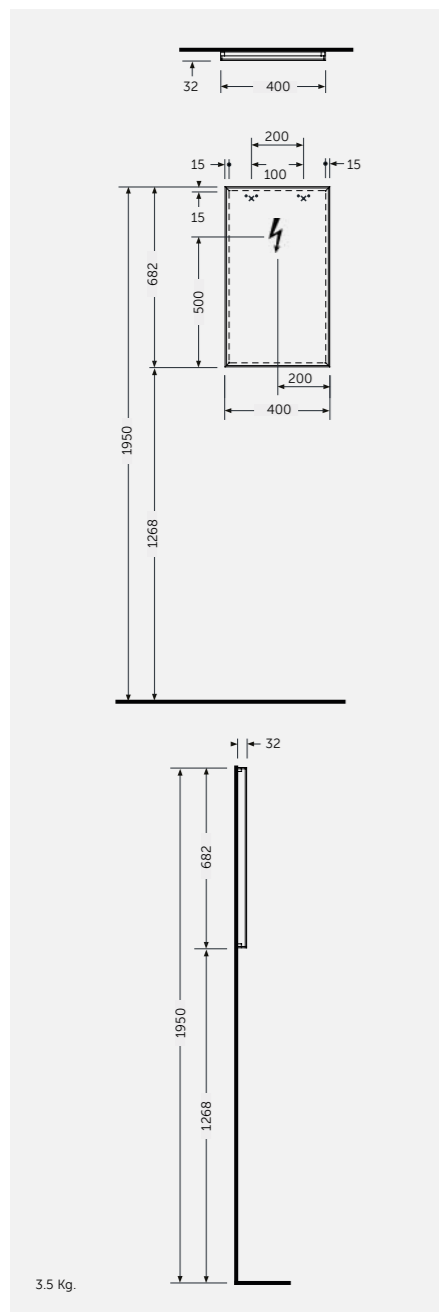


W 60 x D 3 x H 68CM
JOYMR06068STD



W 80 x D 3 x H 68CM
JOYMR08068STD

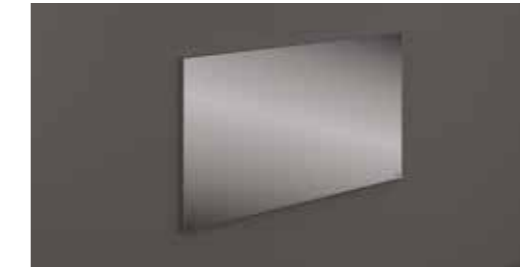
Measurements | Misure | Dimensions | Medidas | Abmessungen | Размеры



MIRRORS | Specchi | Mirrors | Specchi | Spiegel | Зеркала



W 100 x D 3 x H 68CM
JOYMR10068STD

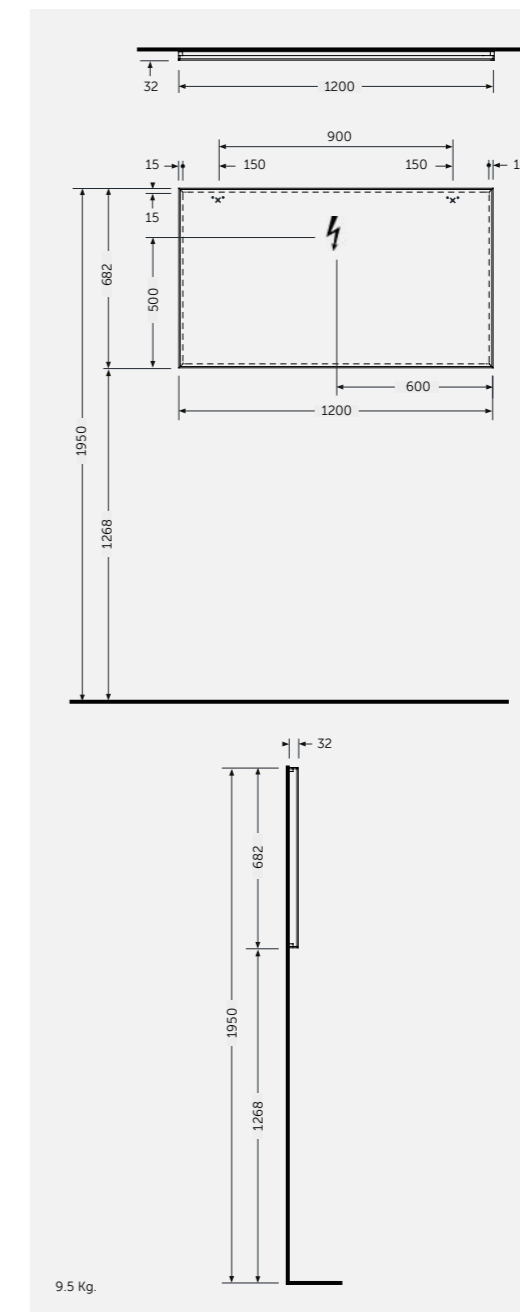
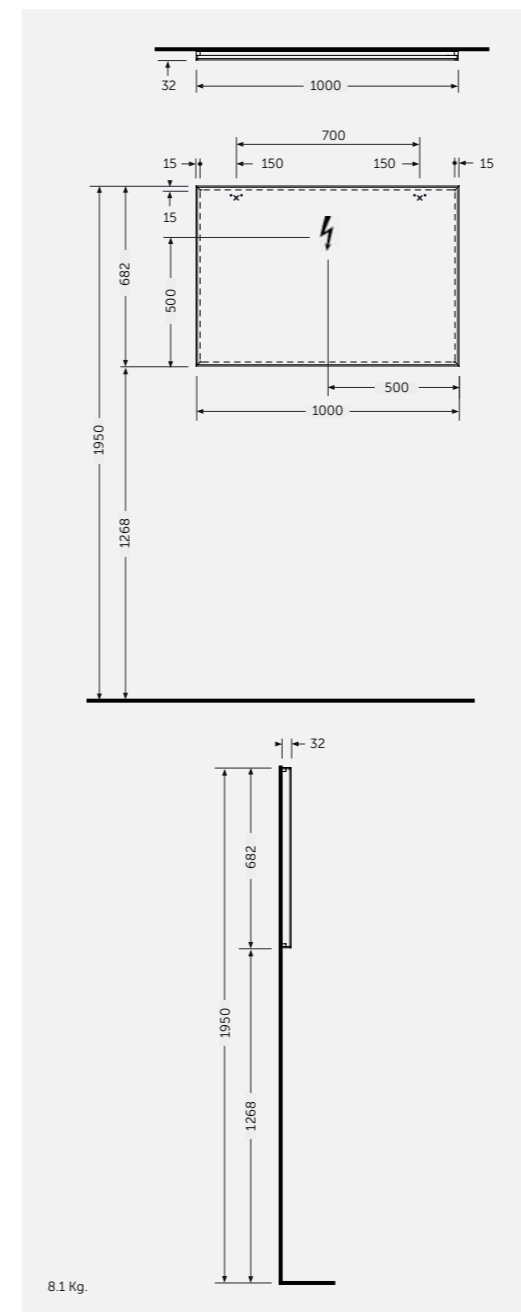


W 120 x D 3 x H 68CM
JOYMR12068STD



BRASS: JOYTB6000CR
ABS: JOYTB6000CR1
Cool White 6000K
450 Lumens

Measurements | Misure | Dimensions | Medidas | Abmessungen | Размеры



MIRRORS | Specchi | Mirrors | Specchi | Spiegel | Зеркала



W 40 x D 3 x H 68CM
JOYMR04068LED

Cool White 6000K
400 Lumens



W 60 x D 3 x H 68CM
JOYMR06068LED

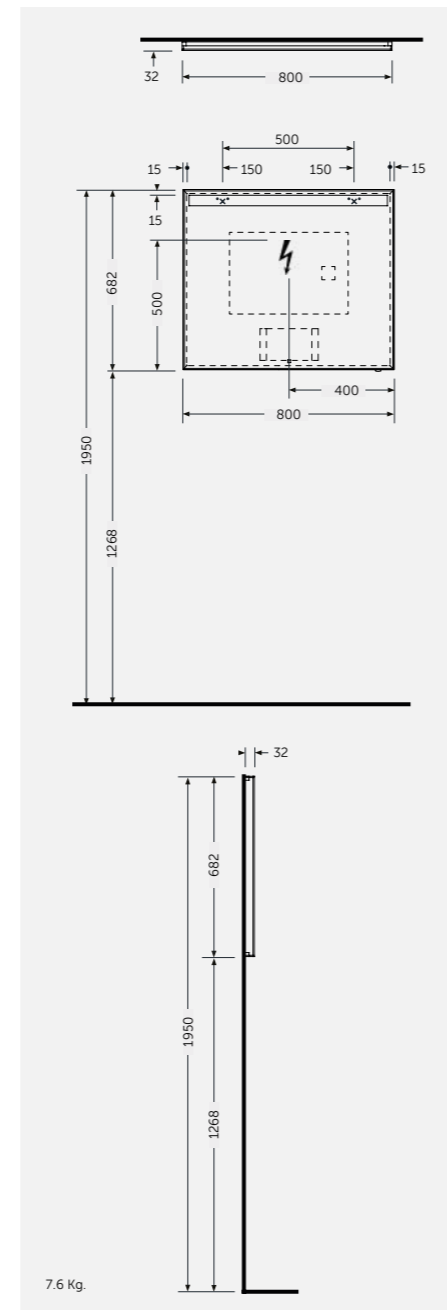
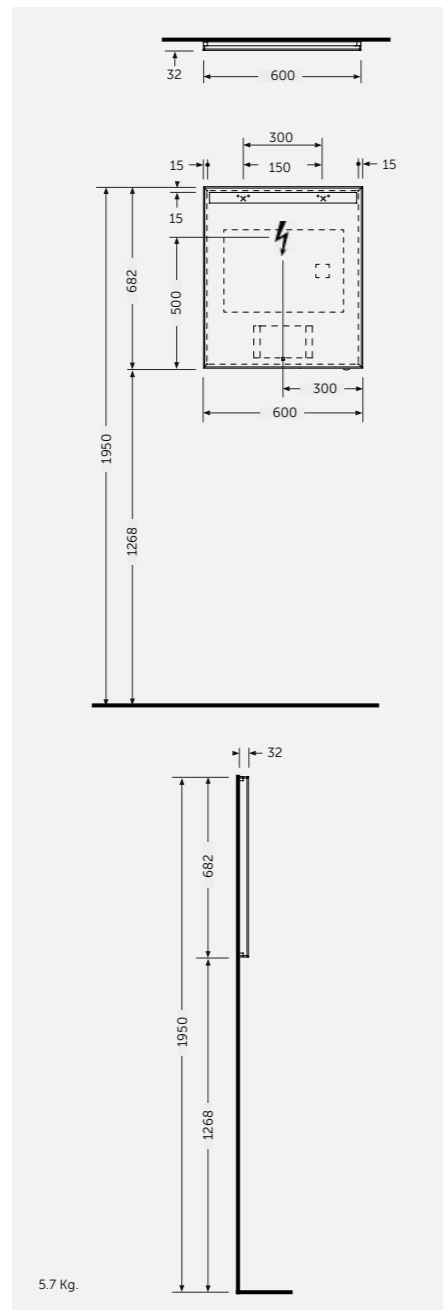
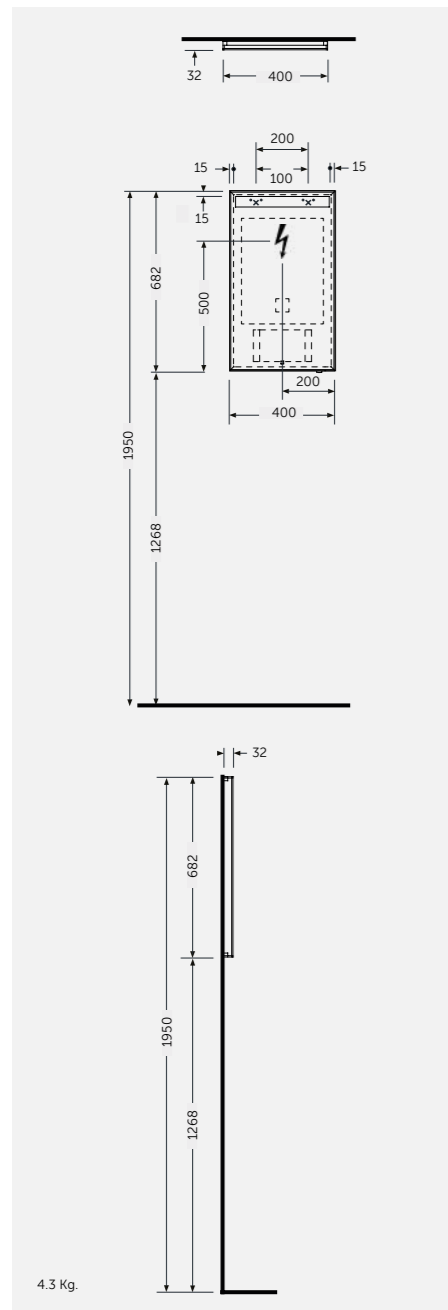
Cool White 6000K
400 Lumens



W 80 x D 3 x H 68CM
JOYMR08068LED

Cool White 6000K
500 Lumens

Measurements | Misure | Dimensions | Medidas | Abmessungen | Размеры



MIRRORS | Specchi | Mirrors | Specchi | Spiegel | Зеркала



W 100 x D 3 x H 68CM
JOYMR10068LED

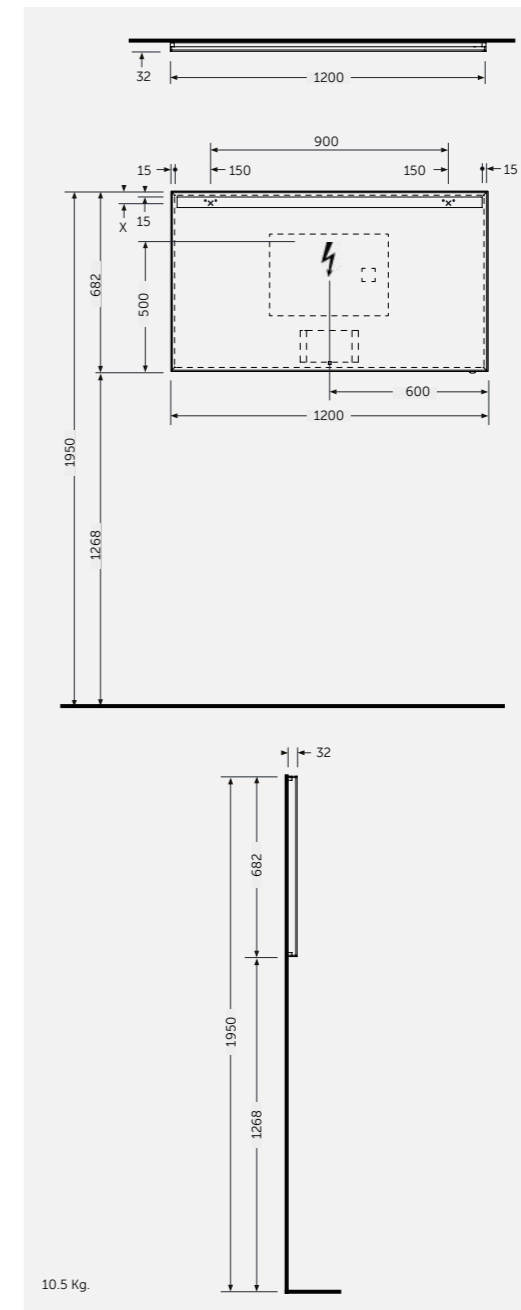
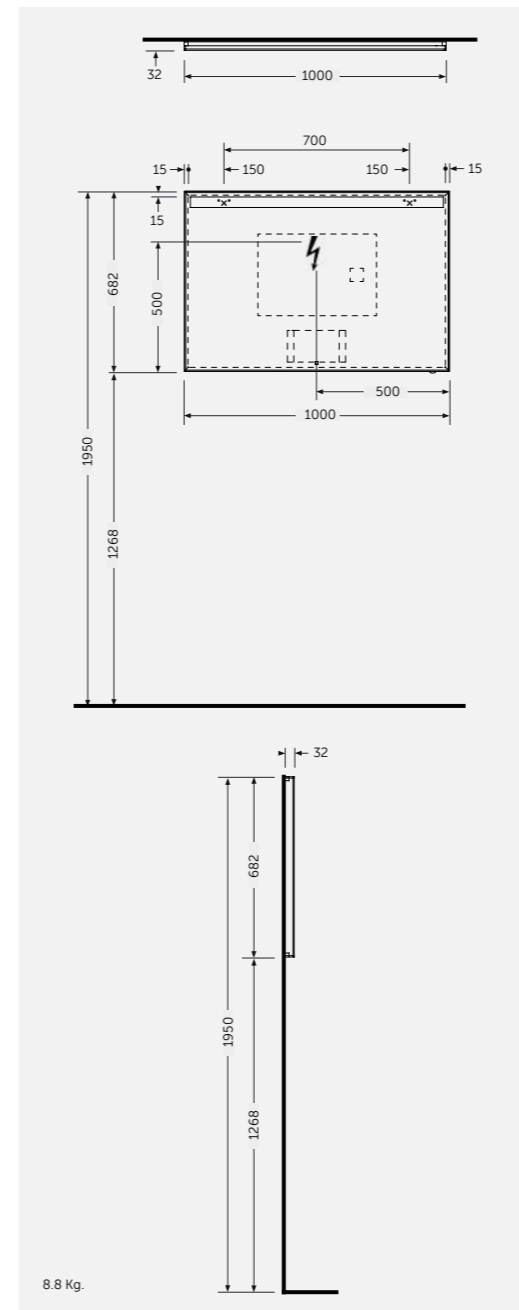
Cool White 6000K
700 Lumens



W 120 x D 3 x H 68CM
JOYMR12068LED

Cool White 6000K
900 Lumens

Measurements | Misure | Dimensions | Medidas | Abmessungen | Размеры





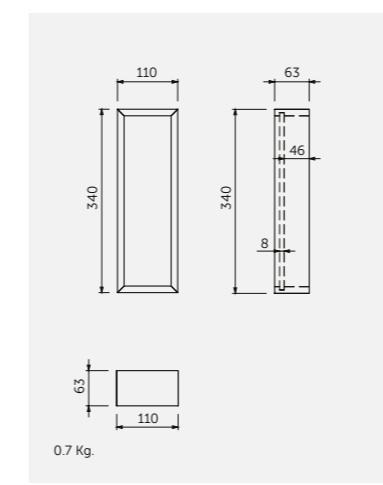
**DRAWER
INSERTS &
LIGHTING**

DRAWER INSERT ORGANISERS | Organizzatori per cassetto | Organiseur pour tiroirs | Schubladeneinsätze Einteiler | Органайзеры для выдвижных ящиков

TOP DRAWER INSERT
Organizzatori per cassetto
Organiseur pour tiroirs
Schubladeneinsätze Einteiler
Вкладыш в верхний ящик



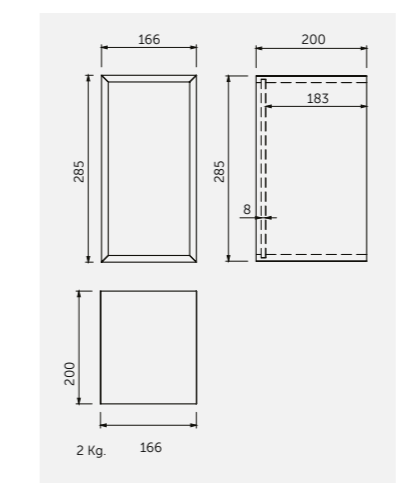
H 6 x W 11 x D 34CM
ANTHRACITE
JOYDIST



BOTTOM DRAWER INSERT
Organizzatori per cassetto
Organiseur pour tiroirs
Schubladeneinsätze Einteiler
Вкладыш в нижний ящик



H 20 x W 16 x D 29CM
ANTHRACITE
JOYDILB

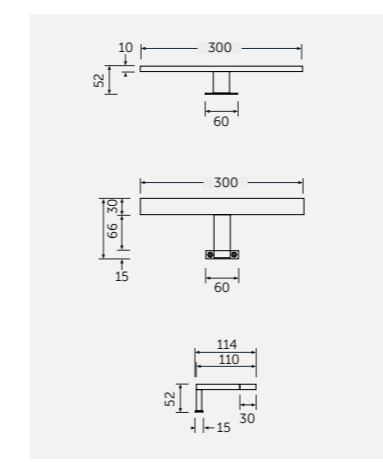


LIGHTS | Luci | Lumières | Beleuchtung | wandhängend | Подсветка

TOP MOUNTED T-BAR LIGHT
Luce "a T" montabile in alto
Spot en t-bar montée sur le dessus
T-bar Aufsatzlicht
T-образная подсветка с верхним креплением



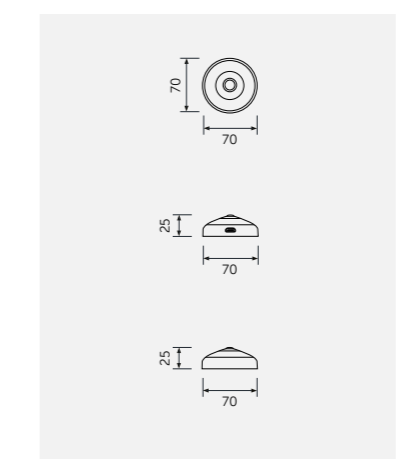
BRASS: JOYTB6000CR ABS: JOYTB6000CR1
Cool White 6000K
450 Lumens



USB RECHARGABLE LIGHT
Luce ricaricabile del USB
Lumière USB rechargeable
USB rechargeable Licht
Заряжаемая от USB подсветка



JOYUSBRCRR
Natural White 4000K
150 Lumens





W 100 x D 3 x H 68 CM
JOYMR10068LED

W 100 x D 46 x H 60 CM
JOYWH100EGY



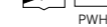
EGY



W 80 x D 3 x H 68 CM
JOYMR08068STD

W 80 x D 46 x H 60 CM
JOYWH080PWH

40 CM
JOYOS040MGY





PWH



MGY



 W 100 x D 3 x H 68CM
JOYMR10068LED

 W 100 x D46 X H60 CM
JOYWH100SOK

 SOK

RAK CERAMICS
P.O. BOX 4714, Ras Al Khaimah,
United Arab Emirates (U.A.E)
Tel: +971 7 2467000
Fax: +971 7 2445270
Email: info@rakceramics.com

RAKCERAMICS.COM

RAK

CERAMICS