

mobilduenne

L e B a s i

mobilduenne

L e B a s i

Mobilduemme da 30 anni si distingue nel settore dell'arredo bagno coniugando estetica e funzionalità, innovazione e ricerca stilistica. Progetta mobili con la passione e l'entusiasmo di chi sceglie scrupolosamente le proprie materie prime, di chi lavora avendo cura dei dettagli. La produzione è da sempre interamente in Italia per assicurare alti livelli di qualità e per seguirne direttamente ogni fase.

Una gamma di soluzioni ampia e variegata, sempre attuale e potenziata dalla durabilità del prodotto. I bagni Mobilduemme sono incentrati sulla personalizzazione: delle dimensioni prima di tutto, ma anche dei modelli, materiali, elementi, finiture, accessori, attrezzature. Le collezioni si sviluppano intorno ai moduli base adattabili in altezza, larghezza e profondità.

Mobilduemme coniuga il sapere artigianale e l'utilizzo di tecnologie industriali all'avanguardia. La trasformazione del patrimonio manifatturiero in processi altamente meccanizzati ha portato come risultato a un prodotto su misura che beneficia dei vantaggi e della precisione di una moderna produzione seriale a cui viene riservata l'attenzione ai dettagli tipica del lavoro manuale.

/ **EN**

For 30 years Mobilduemme has been standing out in the bathroom furniture supplying field combining aesthetics and functionality, innovation and style research. Mobilduemme design furniture with the passion and enthusiasm of those who scrupulously choose their own raw materials, of those who work having attention to detail. The production has always been entirely in Italy to ensure high levels of quality and to directly follow every production phase. A wide and varied range of solutions, in step with trends and enhanced by the durability of the product. Mobilduemme bathrooms are focused on customization: first of all – customizable dimensions, but also models, materials, elements, finishes, accessories, equipment. Our collections are developed around the basic modules, customizable in height, width and depth. Combining artisan knowledge with cutting-edge industrial technologies and transforming the manufacturing heritage into highly mechanized processes, has led to a tailor-made product, with the merits of a modern serial production, while maintaining the handmade work detail-orientation.

/ **FR**

Depuis 30 ans, Mobilduemme se distingue dans le secteur du meuble de salle de bain en alliant esthétique et fonctionnalité, innovation et recherche stylistique. Il conçoit des meubles avec la passion et l'enthousiasme de ceux qui choisissent scrupuleusement leurs matières premières, de ceux qui travaillent avec le souci du détail.

La production a toujours été entièrement en Italie pour assurer des niveaux élevés de qualité et suivre directement chaque phase.

Une gamme de solutions large et variée, toujours actuelle et renforcée par la durabilité du produit. Les salles de bain Mobilduemme se concentrent sur la personnalisation: d'abord les dimensions, mais aussi les modèles, les matériaux, les éléments, les finitions, les accessoires, les équipements. Les collections sont développées autour des modules de base adaptables en hauteur, largeur et profondeur. La combinaison des connaissances artisanales avec des technologies industrielles et la transformation du patrimoine de fabrication en processus hautement mécanisés, ont conduit à un produit sur mesure avec les avantages de la production en série moderne, tout en conservant le souci du détail typique du travail manuel.

N E W L I F E

La prima collezione
2010

L E B A S I

Our standard
2022

Le Basi è la sintesi dei nostri modelli standard arricchiti di accessori, profili e cornici. È un sistema di contenitori, di complementi, di top, caratterizzati dalla forte personalizzazione. Un articolato mondo fatto di inedite soluzioni, che spaziano attraverso l'incontro di stili, materiali e geometrie differenti, legate armonicamente dall'alternanza tra gli elementi naturali e artificiali che dialogano tra loro al fine di creare spazi identitari.

/ E N

Le Basi is the synthesis of our standard models enriched, in other collections, with accessories, profiles and frames. It is a system of containers, accessories, tops, characterised by the fundamental specificity of being highly customisable. An articulated system made up of original solutions, which range through the meeting of different styles, materials and geometries, harmoniously linked by the fil-rouge of the alternation between natural and artificial elements that interact with each other in order to create identity spaces.

/ F R

Le Basi est la synthèse de nos modèles standards enrichis, dans d'autres collections, d'accessoires, de profilés et de cadres. C'est un système de conteneurs, d'accessoires, de plans, caractérisé par une forte personnalisation. Un monde articulé composé de solutions inédites, qui se déclinent par la rencontre de différents styles, matériaux et géométries, harmonieusement liés par le fil-rouge de l'alternance entre éléments naturels et artificiels qui interagissent les uns avec les autres afin de créer des espaces identitaires.

I N D I C E

06	Essenze Legno
34	Ocritech
52	Acrilik
68	Gres
74	Quarzo
80	Marmo
90	Cristallo
96	Monoblocchi
136	Lavabi
142	Consolle
146	Indice fotografico

ESSENZE LEGGNO

Il nobilitato è il rivestimento di carta melaminica, applicato su un pannello particellare impregnato di resina melaminica. La verosimiglianza estetica è data dall'estrema cura nell'abbinamento di decorativo e finitura e dalla notevole profondità tattile di quest'ultima. I pannelli in nobilitato hanno una buona resistenza all'usura e sono semplici da pulire con prodotti neutri e un panno morbido e non abrasivo. I laccati sono eleganti e vellutati. Sono resistenti e rispettosi dell'ambiente. Creati per impreziosire, proteggere gli arredi e farli durare nel tempo, sono formulati con resine acriliche iningiallenti di elevata durezza. Difendono i mobili dal logorio domestico perché sono capaci di resistere a graffi, abrasioni e agenti chimici. Oltre alle colorazioni proposte dalla mobilduene, sono disponibili tutti i colori RAL e NCS.

Quattro spessori disponibili: 1.8 cm, 3.6 cm, scatola 6.0 cm, scatola 10.0 cm.

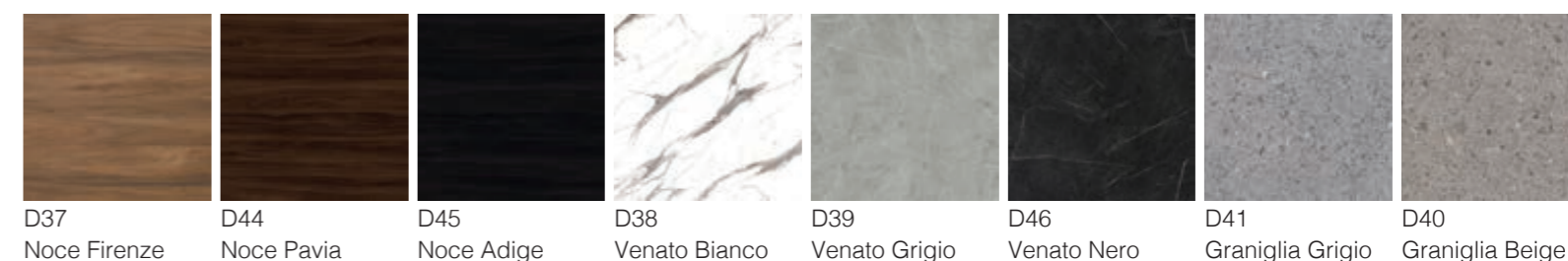
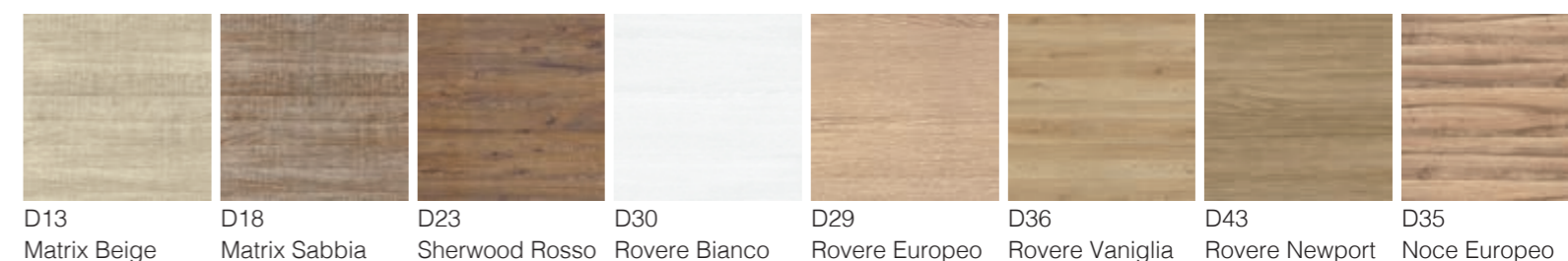
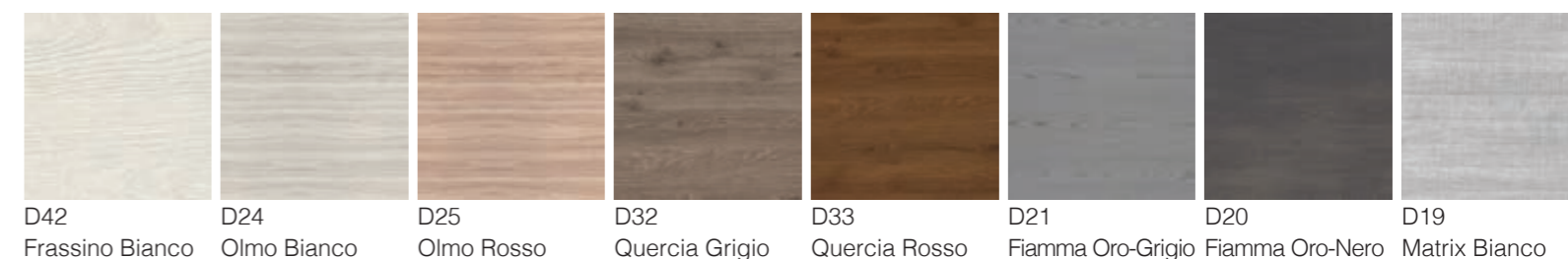
The melamine is made up of particle wood panels coated with melamine paper that faithfully reproduces the finishes of different surfaces. The aesthetic verisimilitude is given by the extreme care in the combination of decoration and finish and by the considerable depth of the latter. The melamine panels have good wear resistance and are easy to clean with neutral products and a soft, non-abrasive cloth. The lacquers are elegant and velvety. They are resistant and respectful of the environment. Created to embellish, protect furnishings and make them last over time, they are formulated with non-yellowing acrylic resins of high hardness. They protect furniture from domestic wear and tear because they are able to resist scratches, abrasions and chemicals. In addition to the colors proposed by mobilduene, all RAL and NCS colors are available.

Four thicknesses available: 1.8 cm, 3.6 cm, 6.0 cm boxed top, 10.0 cm boxed top.

La mélamine est composée de panneaux de particules de bois recouverts de papier mélaminé qui reproduit fidèlement les finitions des différentes surfaces. La vraisemblance esthétique est donnée par le soin extrême apporté à l'association de la décoration et de la finition et par la profondeur considérable de ces dernières. Les panneaux mélaminés ont une bonne résistance à l'usure et sont faciles à nettoyer avec des produits neutres et un chiffon doux et non abrasif.

Les laques sont élégantes et veloutées. Ils sont résistants et respectueux de l'environnement. Créés pour embellir, protéger les meubles et les faire durer dans le temps, ils sont formulés avec des résines acryliques non jaunissantes de haute dureté. Ils protègent les meubles de l'usure domestique car ils sont capables de résister aux rayures, aux abrasions et aux produits chimiques. En plus des couleurs proposées par mobilduene, toutes les couleurs RAL et NCS sont disponibles. Quatre épaisseurs disponibles : 1,8 cm, 3,6 cm, plan épais 6,0 cm, plan épais 10,0 cm.

Essenze



Colori

Disponibili tutti i colori RAL e NCS

Attenzione: le stesse colorazioni applicate a materiali diversi potrebbero causare variazioni cromatiche

Warning: the same colors applied to different materials could cause chromatic changes

Attention: les mêmes couleurs appliquées sur différents matériaux, peuvent impliquer nuances de couleur différentes

Colori di produzione Mobilduene / Colors of Mobilduene production / Couleurs de la production Mobilduene

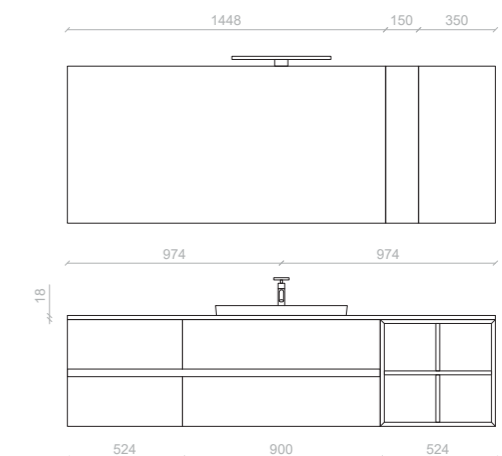
10 Bianco	27 Tortora	18 Grigio	02 Grigio Bromo	21 Nero	14 Celeste	32 Acquamarina	31 Fiordaliso	22 Oceano	09 Blu Fes	04 Beige Luxor	16 Corda
03 Castoro Ottawa	01 Grigio Londra	06 Cacao Orinoco	20 Pergamon	12 Avana	13 Avorio	29 Sabbia	05 Rosa Colorado	17 Giallo	11 Arancio	34 Rosso Carminio	19 Melograno
08 Rosso Jaipur	24 Salmone	15 Cipria	28 Rosa Pompelmo	30 Terracotta	25 Verde	26 Verde Marina	07 Verde Comodoro	33 Verde Cobalto			

0 1



0 1

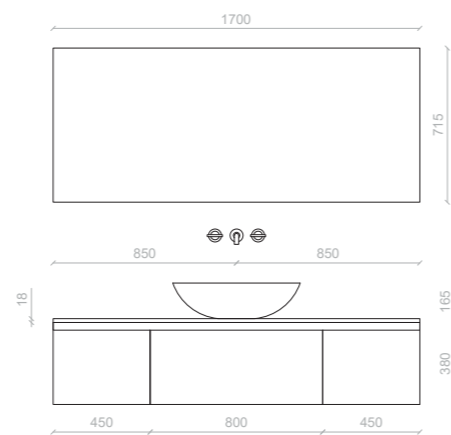
- Basi colore nero opaco, legno venato bianco,
- apertura gola 2 - P 52,0
- Gola continua colore nero opaco
- Top legno venato bianco
- Lavabo semincasso mineral nero opaco
- Specchio profilo nero con applique led
- Pensile vano a giorno laterale - P 15,0
- Pensile premi/apri - P 15,0
- Piletta di scarico click-clack colore nero opaco
- Rubinetto basso NU201 colore nero opaco





0 2

Basi legno venato grigio, apertura gola 2 - P 52,0
Gola continua colore bianco opaco
Top legno venato grigio
Lavabo d'appoggio ceramica bianco opaco
Specchio retroilluminato led
Piletta di scarico click-clack colore bianco opaco
Rubinetto a parete NU208 colore bianco opaco

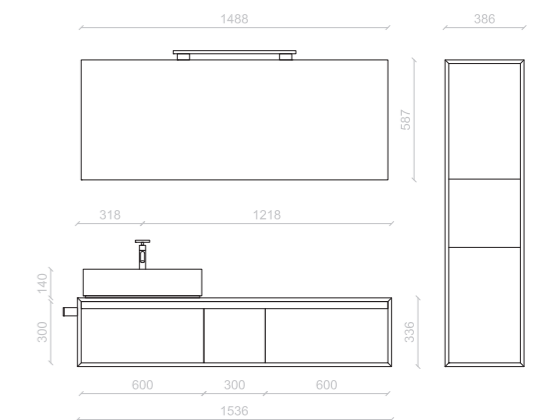


0 3



0 3

Basi legno noce firenze, apertura gola 1 - P 52,0
Gola continua colore RA opaco
Top cornice VG1 colore RAL 7016 opaco
Lavabo d'appoggio mineral antracite opaco con copripiletta
Specchio profilo nero con applique led
Portasalviette laterale nastro P 40,0 colore Antracite opaco
Colonna due ante con vano a giorno colore antracite opaco con cornice VG1 - P 19,0
Rubinetto alto NU202 colore nero opaco

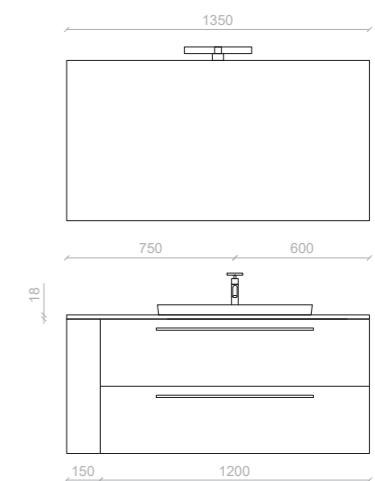


0 4



0 4

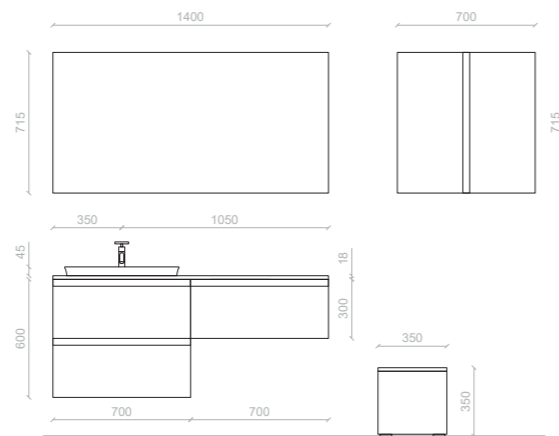
Basi legno noce firenze, colore grigio bromo opaco,
 apertura maniglia M33 colore grigio bromo opaco - P 52,0
 Top legno noce firenze
 Lavabo semincasso mineral grigio bromo opaco
 Specchio profilo nero con lampada applique led
 Piletta di scarico click-clack colore nero opaco
 Rubinetto basso NU200 colore nero opaco





0 5

- Basi legno noce firenze, apertura gola 2 - P 52,0
- Top colore bianco opaco
- Lavabo semincasso mineral bianco opaco con copripiletta
- Specchio retroilluminato led
- Pensile due ante apertura gola 2 colore bianco opaco - P 15,0
- Sgabello contenitore colore bianco opaco - P 35,0
- Rubinetto basso NU200 cromo lucido



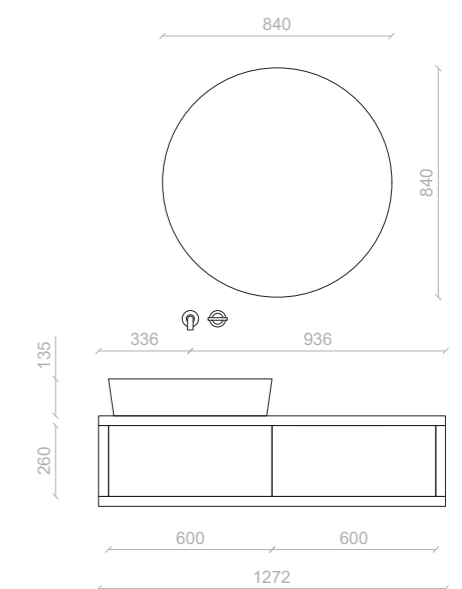
0 5

0 6



0 6

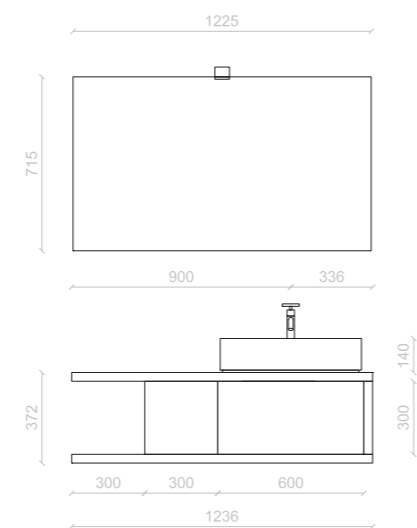
Basi legno sherwood moro, apertura push-pull, con fianchi di tamponamento e mensola legno sherwood rosso - P 46,0
 Top legno sherwood rosso
 Lavabo d'appoggio mineral RAL 7016 opaco
 Specchio retroilluminato led diam. 84,0
 Piletta di scarico continuo colore nero opaco
 Rubinetto a parete NU206 A colore nero opaco





0 7

Basi colore beige luxor opaco, apertura push-pull, con fianco di tamponamento e mensola legno rovere bianco - P 52,0
 Top legno rovere bianco
 Lavabo d'appoggio mineral bianco opaco con copripiletta
 Specchio profilo alluminio con applique led
 Rubinetto alto NU202 cromo lucido

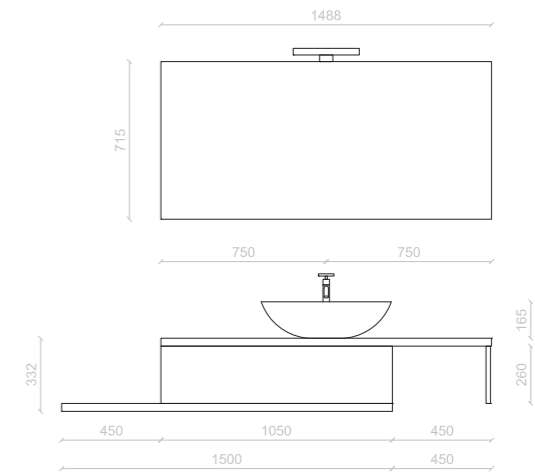


0 8



0 8

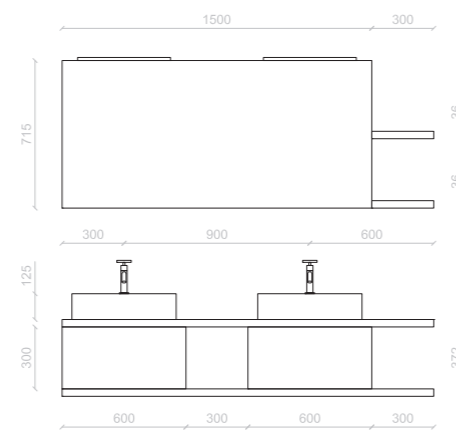
Basi colore nero opaco, apertura push-pull,
 con mensola legno quercia rosso - P 52,0
 Top legno quercia rosso
 Lavabo d'appoggio ceramica nero opaco
 Specchio profilo nero con applique led
 Piletta di scarico click-clack colore nero opaco
 Rubinetto alto NU203 colore nero opaco





0 9

Basi legno rovere europeo, apertura push-pull,
 con mensola legno rovere bianco - P 52,0
 Top legno rovere bianco
 Lavabo d'appoggio ceramica
 specchio profilo alluminio con doppio applique led
 mensole spessore 3,6 legno rovere bianco
 piletta di scarico click-clack cromo lucido
 rubinetto basso NU200 cromo lucido



0 9

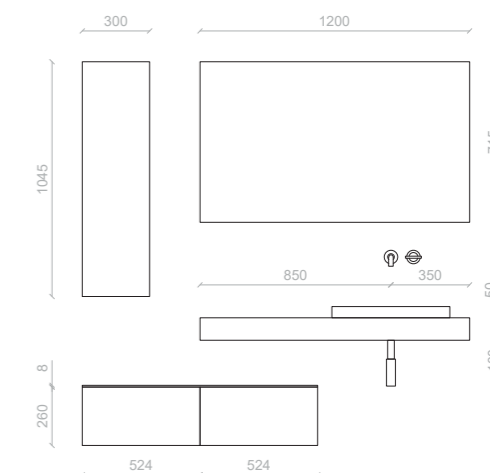


1 0



1 0

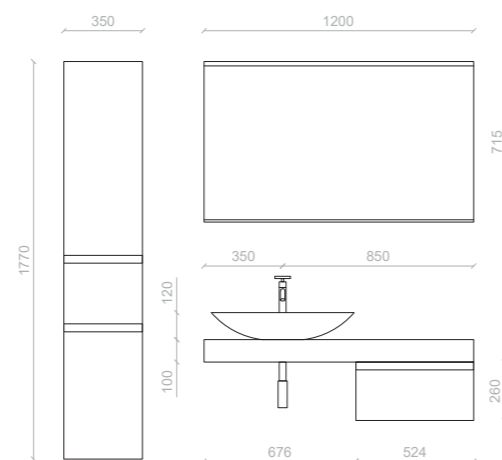
- Basi colore verde comodo opaco, apertura push-pull, con top colore verde comodo opaco - P 52,0
- Top scatolato legno rovere vaniglia
- Lavabo semincasso mineral bianco opaco con copripiletta
- Specchio retroilluminato led
- Portasalviette laterale nastro P 40,0 colore bianco opaco
- Pensile un'anta colore verde comodo opaco, apertura push-pull - P 15,0
- Scarico a bottiglia colore bianco opaco
- Rubinetto a parete NU207 A colore bianco opaco





1 1

Base legno sherwood rosso, apertura gola 1 - P 52,0
 Top scatolato legno sherwood rosso
 Lavabo d'appoggio mineral bianco opaco
 Specchio retroilluminato led sopra-sotto
 Colonna due ante e un cassetto legno sherwood rosso,
 apertura gola1, con cesto portabiancheria CPB01 - P 32,0
 Scarico a bottiglia cromo lucido
 Piletta di scarico click-clack cromo lucido
 Rubinetto alto NU202 cromo lucido

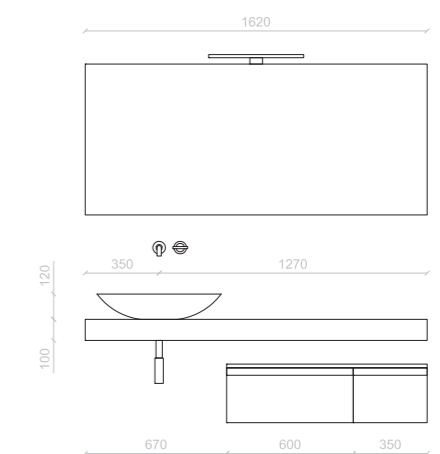


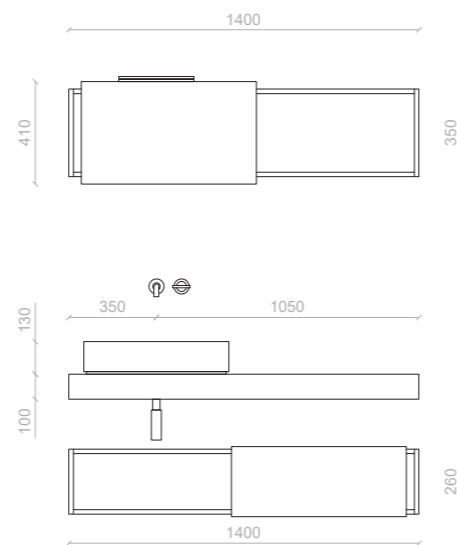
1 2



1 2

Base legno noce firenze, apertura gola 1,
 con top legno noce firenze - P 46,0
 Top scatolato legno noce firenze
 Lavabo d'appoggio mineral bianco opaco
 Specchio profilo alluminio con applique led
 Scarico a bottiglia cromo lucido
 Piletta di scarico click-clack cromo lucido
 Rubinetto a parete NU206 A cromo lucido





1 3

Base colore grigio londra opaco,
 apertura scorrevole - P 52,0
 Top scatolato legno spatolato bianco
 Lavabo d'appoggio mineral bianco lucido
 Specchio con anta scorrevole con applique led
 Scarico a bottiglia cromo lucido
 Piletta di scarico click-clack cromo lucido
 Rubinetto a parete NU206 A cromo lucido



O C R I T E C H

Ocritech è un materiale a base acrilica, conosciuto per le sue caratteristiche uniche che coniugano leggerezza e resistenza. Le prove fatte in laboratorio ne hanno certificato la resistenza agli impatti che, unita alla leggerezza, lo rende un materiale ideale in tutte le sue fasi di vita, dalla lavorazione al trasporto, dall'installazione all'uso quotidiano. Le colorazioni opache mobilduene, RAL o NCS, sono applicate solo esternamente.

Ocritech is a solid surface material, known for its unique characteristics that combine lightness and strength. The tests carried out in the laboratory have certified its resistance to impacts, highlighting the mechanical resistance that distinguishes it, combined with lightness makes it a material ideal in all its life stages, from processing to transport, from installation to daily use. The opaque colors mobilduene, RAL or NCS, are applied only externally.

Ocritech est un matériau dans la famille des surfaces solides, connu pour ses caractéristiques uniques qui allient légèreté et résistance. Les tests réalisés en laboratoire ont certifié sa résistance aux chocs, mettant en évidence la résistance mécanique qui le distingue, alliée à la légèreté en fait un matériau idéal dans toutes ses étapes de vie, de la transformation au transport, de l'installation à l'utilisation quotidienne. En plus des couleurs proposées par mobilduene, toutes les couleurs RAL et NCS sont disponibles.

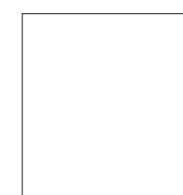
Colori

Disponibili tutti i colori RAL e NCS



Disponibili tutti i colori RAL e NCS

Interno vasca



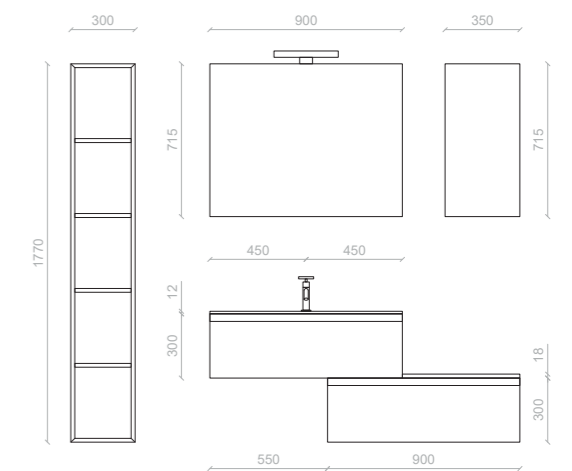
Bianco Opaco

1 4



1 4

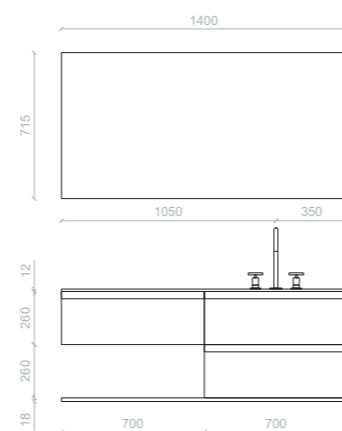
Basi legno olmo rosso, apertura gola 1 - P 52,0
 Top ocritech bianco opaco
 on vasca integrata OTH03
 Specchio profilo alluminio con applique led
 Pensile un'anta legno olmo rosso - P 15,0
 Pensile-colonna a giorno legno olmo rosso
 con cornice VG1 - P 15,0
 Piletta di scarico click-clack cromo lucido
 Rubinetto basso NU200 cromo lucido





2 3

Basi colore bianco opaco, olmo rosso,
 apertura gola 1 - P 52,0
 Mensola legno quercia rosso
 Top ocritech bianco opaco con vasca integrata OTH09
 Specchio retroilluminato led
 Piletta di scarico click-clack colore bianco opaco
 Rubinetto a fontana NU390 colore bianco opaco



2 3

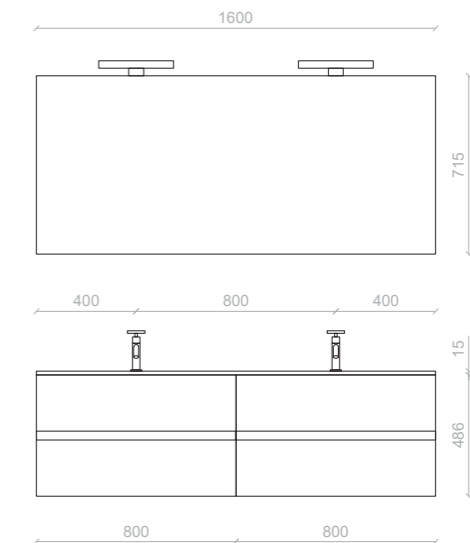


1 5



1 5

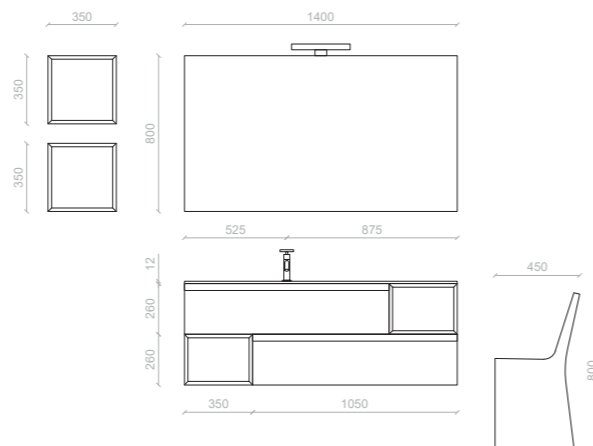
Basi legno venato bianco,
apertura gola 1 - P 52,0
Consolle monoblocco mineral M doppia vasca
Specchio profilo alluminio
con lampade applique led
Piletta di scarico click-clack cromo lucido
Rubinetto basso NU200 cromo lucido





1 6

- Basi legno quercia grigio, bianco opaco, apertura gola 1 - P 52,0
- Top ocritech bianco opaco con vasca integrata OTH01
- Specchio profilo alluminio con applique led
- Pensile a giorno colore bianco opaco con cornice VG1 - P 15,0
- Sedia contenitore colore bianco opaco - P 45,0
- Piletta di scarico click-clack cromo lucido
- Rubinetto basso NU200 cromo lucido

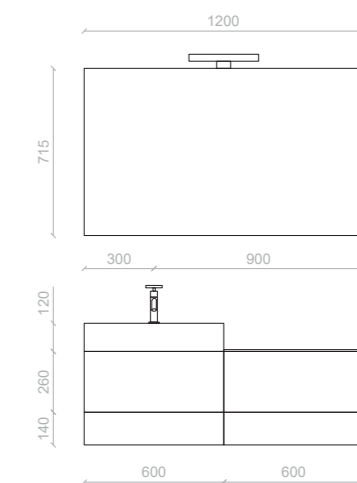


1 7



1 7

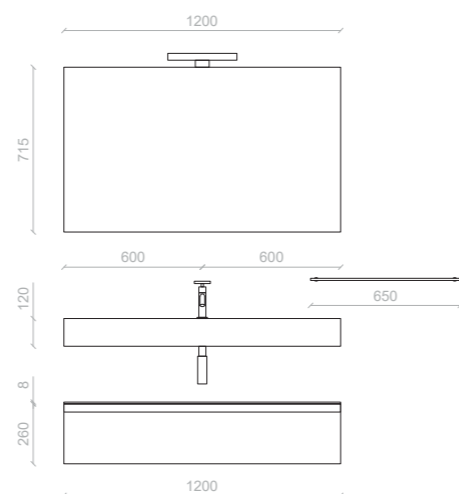
Base legno noce firenze, apertura push-pull,
 con Top legno noce firenze - P 46,0
 Lavabo serie universale L 60,0
 Specchio profilo alluminio applique led
 Piletta di scarico click-clack cromo lucido
 Rubinetto basso NU201 cromo lucido





1 8

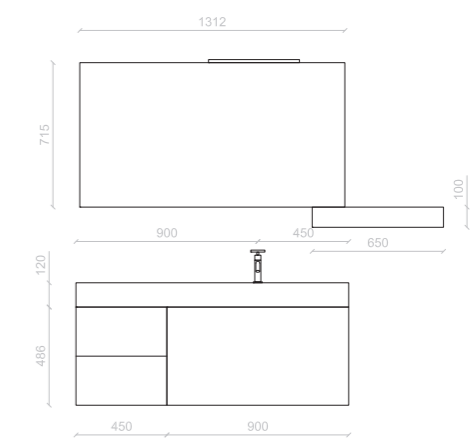
Base legno sherwood rosso, apertura gola 1,
 con Top legno sherwood rosso - P 46,0
 Lavabo serie universale L 120,0 con bordo rialzato
 Specchio profilo nero applique led
 Portasalviette a parete colore nero opaco L 65,0
 Scarico a bottiglia colore nero opaco
 Piletta di scarico click-clack colore nero opaco
 Rubinetto basso NU201 colore nero opaco





1 9

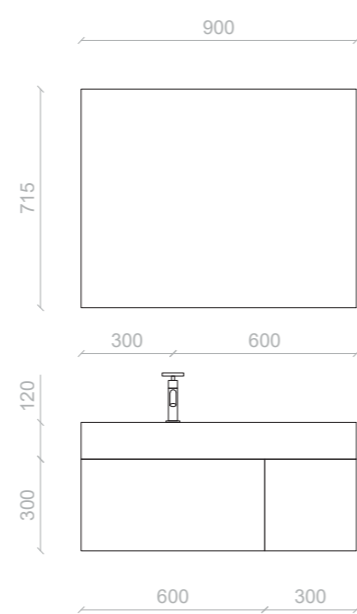
Base legno noce firenze, apertura push-pull - P 46,0
 Lavabo serie universale L 135,0
 Specchio profilo alluminio applique led
 Mensola portasalviette ocritech a parete
 colore bianco opaco L 65,0
 Piletta di scarico click-clack cromo lucido
 Rubinetto basso NU201 cromo lucido





2 0

Base colore terracotta opaco,
 apertura push-pull - P 46,0
 Lavabo serie universale L 90,0 con bordo rialzato,
 laccato colore terracotta opaco
 Specchio retroilluminato led
 Piletta di scarico click-clack cromo lucido
 Rubinetto basso NU201 cromo lucido



ACRILIK

Geacril® è un materiale composito, in cui la massa interna, costituita dalla combinazione tra un minerale naturale e una resina poliesteri, viene rivestita da un film superficiale di resina acrilica/ poliesteri di altissima qualità, che gli conferisce un'ottima resistenza chimico fisica durevole nel tempo e un'assoluta impermeabilità e igiene nell'uso quotidiano.

Paint Mobilduenne propone una vasta gamma di top colorati in acrilik gelcattato Paint con superficie estremamente opaca, morbida al tatto, anti-impronta. Disponibile nei colori Mobilduenne, RAL e NCS e nelle finiture lucide e opache.

Deimos è un materiale che fa parte della famiglia delle superfici solide (Solid Surface), costituito dalla combinazione di più minerali naturali e resina poliesteri. La superficie compatta, igienica, ignifuga e non porosa è durevole e facile da pulire con i comuni prodotti di pulizia domestica. Il Deimos è omogeneo nell'intero spessore della sua massa: grazie a ciò, piccoli tagli, graffi e bruciature possono essere facilmente rimossi per restituire al prodotto la sua bellezza originale (anche in presenza di tagli o incisioni particolarmente profondi, nel qual caso suggeriamo di rivolgersi a un artigiano specializzato).

Deimos stone (Solid Surface), costituito dalla combinazione di più minerali naturali e resina poliesteri prestazionale, caratterizzato dal marcato effetto materico tipico delle pietre naturali.

Tecnorill è un materiale che fa parte della famiglia delle superfici solide (Solid Surface), costituito dalla combinazione tra un minerale naturale e resina acrilica di altissima qualità, con assenza assoluta di resina poliesteri. La resina acrilica conferisce al Tecnorill la proprietà di rimanere inalterato nel tempo conservando il suo colore originale, senza ingiallire.

Geacril is a composite material whose inner mass is made up of a natural material combined with polyester resin, all coated with a surface film of highest quality acrylic/polyester resin that ensures an excellent chemical/ physical resistance and long life of the product, which is also totally waterproof and hygienic in everyday use.

Paint Mobilduenne offers a wide range of colored GEACRYL PAINT gel-coated solid surface tops, with an extremely opaque surface, soft to the touch, anti-fingerprint. Available in Mobilduenne, RAL and NCS colors and in glossy and matt finishes.

Deimos belongs to the class of Solid Surface materials, consisting of a combination of several natural minerals and high performance polyester resin. The compact, hygienic, flame retardant and original beauty (even in the presence of particularly deep cuts or engravings, in which case we suggest you contact a specialist craftsman).

Deimos Stone belongs to the class of Solid Surface materials. It is the result of the combination of a natural material and an acrylic resin of the highest quality, that absolutely does not include any polyester resin.

Tecnorill belongs to the class of Solid Surface materials. It is the result of the combination of a natural material and an acrylic resin of the highest quality, that absolutely does not include any polyester resin (PMMA 100% acrylic polymer). The acrylic resin gives Tecnorill the property of remaining unchanged over time, keeping its original color and never yellowing.

Geacril est un matériau composite, dans lequel la masse intérieure, composée de la combinaison entre un minéral naturel et une résine polyester, est revêtue par un film superficiel de résine acrylique/polyester de très haute qualité, qui lui donne une excellente résistance chimique et physique durable dans le temps et une imperméabilité et hygiène absolue dans l'usage quotidien. En outre, le film de revêtement donne au Geacril une brillance superficielle qui le rend élégant, agréable au toucher et très similaire à la céramique, avec des propriétés antibactériennes, ignifuges.

Paint Mobilduenne propose une large gamme de plan en solid surface gélcotté GEACRYL PAINT colorés, avec une surface extrêmement opaque, doux au toucher, anti-traces. Disponible dans les couleurs Mobilduenne, RAL et NCS et dans les finitions brillantes et mates.

Deimos est un matériau qui fait partie de la famille des surfaces solides (Solid Surface), composé d'une combinaison de plusieurs minéraux naturels et d'une résine polyester haute performance. La surface compacte, hygiénique, ignifuge et non poreuse est durable et facile à nettoyer avec les produits d'entretien ménager courants. La composition et la couleur de Deimos sont homogènes sur toute l'épaisseur de sa masse: grâce à cela, les petites coupures, égratignures et brûlures de cigarettes peuvent être facilement enlevées pour retrouver la beauté originelle du produit (même en présence de coupures ou de gravures particulièrement profondes, auquel cas nous vous suggérons de contacter un artisan spécialiste).

Deimos Stone est un matériau qui fait partie de la famille des surfaces solides (Solid Surface), composé de la combinaison entre un minéral naturel (ATH) et résine acrylique de très haute qualité, absolument sans résine polyester.

Tecnorill est un matériau qui fait partie de la famille des surfaces solides (Solid Surface), composé de la combinaison entre un minéral naturel (ATH) et résine acrylique de très haute qualité, absolument sans résine polyester. La surface compacte, hygiénique, ignifuge et non poreuse est durable et facile à nettoyer avec les produits communs de nettoyage de maison. Sa composition et couleur blanc sont homogènes dans l'épaisseur entière de sa masse: grâce à cela, de petites coupures, rayures peuvent être enlevées facilement pour rétablir la beauté originale du produit (même en présence de coupures ou incisions particulièrement profondes).

Colori

Disponibili tutti i colori RAL e NCS

		10	27	18	02	21
		Bianco	Tortora	Grigio	Grigio Bromo	Nero
14	32	31	22	09	04	16
Celeste	Acquamarina	Fiordaliso	Oceano	Blu Fes	Beige Luxor	Corda
03	01	06	20	12	13	29
Castoro Ottawa	Grigio Londra	Cacao Orinoco	Pergamon	Avana	Avorio	Sabbia
05	17	11	34	19	08	24
Rosa Colorado	Giallo	Arancio	Rosso Carminio	Melograno	Rosso Jaipur	Salmone
15	28	30	25	26	07	33
Cipria	Rosa Pompelmo	Terracotta	Verde	Verde Marina	Verde Comodoro	Verde Cobalto

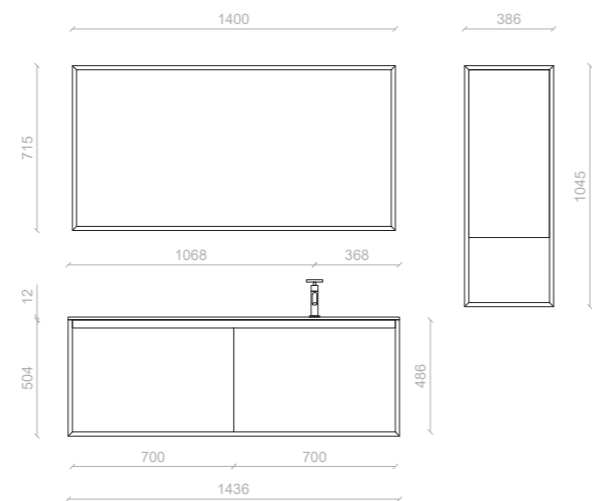


Disponibili tutti i colori RAL e NCS



2 1

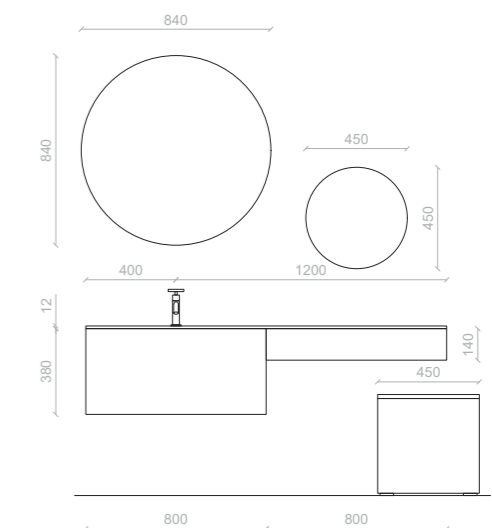
Basi legno graniglia beige, apertura gola 2, con cornice su tre lati legno graniglia beige - P 53,0
 Gola continua legno graniglia grigio
 Top acrilik bianco opaco con vasca integrata H3 e copripiletta
 Specchio cornice VG2 legno graniglia beige con trafilata led
 Pensile un'anta con vano a giorno legno graniglia beige con cornice VG2 - P 19,0
 Rubinetto basso NU200 cromo lucido





2 2

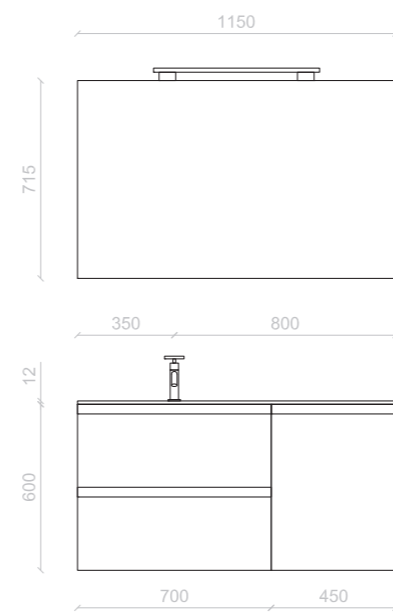
Basi colore rosa colorado opaco,
 apertura push-pull - P 52,0
 Top acrilik bianco opaco con vasca integrata D5
 Specchio retroilluminato led diam. 84,0 + diam. 45,0
 Sgabello contenitore colore bianco opaco - P 45,0
 Piletta di scarico click-clack cromo lucido
 Rubinetto basso NU200 cromo lucido





2 4

Basi legno venato grigio,
 apertura gola 1 - P 52,0 / 32,0
 Top acrilik bianco opaco
 con vasca integrata H2 e copripiletta
 Specchio profilo alluminio
 con lampada applique led
 Rubinetto basso NU200 cromo lucido

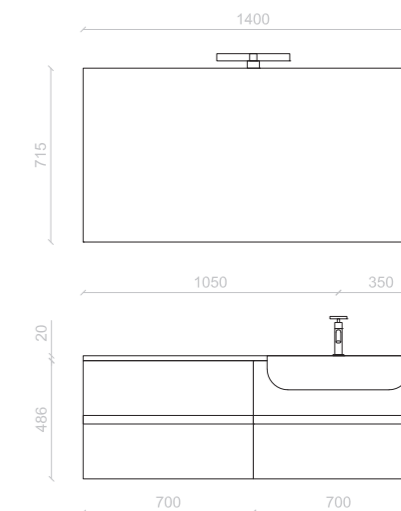


2 5



2 5

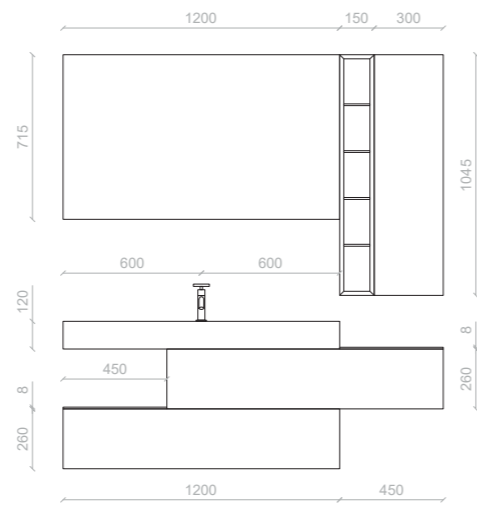
Basi legno spatolato nero, apertura gola 1 - P 32,0
 Top acrilik bianco opaco
 con vasca integrata semincasso A1
 Specchio profilo alluminio con lampada applique led
 Piletta di scarico click-clack colore nero opaco
 Rubinetto basso NU200 colore nero opaco





2 6

- Basi legno graniglia grigio, bianco opaco, apertura push-pull - P 52,0
- Top scatolato ocritech bianco opaco con vasca integrata OTH06 con copripiletta
- Specchio retroilluminato led
- Pensile un'anta legno graniglia grigio - P 15,0
- Pensile a giorno colore bianco opaco con cornice VG1 - P 15,0
- Rubinetto basso NU200 cromo lucido



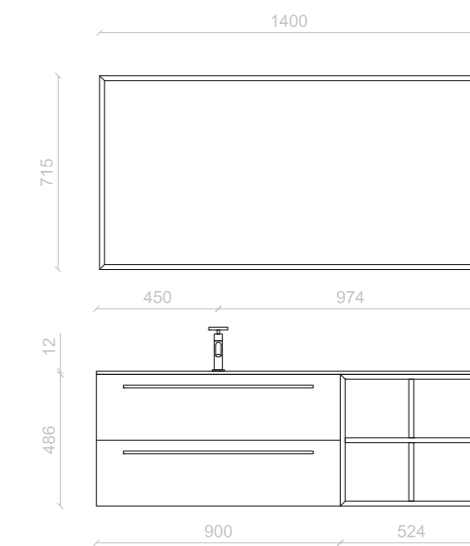
2 6





2 7

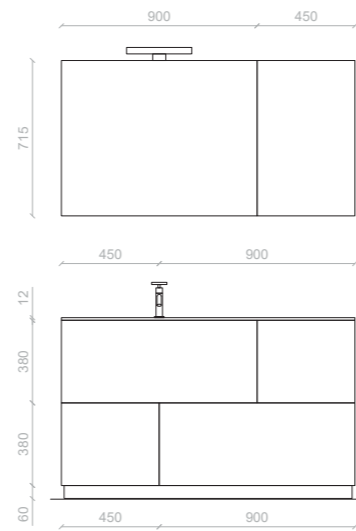
Basi legno quercia rosso, nero opaco,
 apertura maniglia M33 nero opaco - P 52,0
 Top acrilik nero opaco con vasca integrata B12
 Specchio cornice VG1 colore nero opaco con trafilata led
 Piletta di scarico click-clack colore nero opaco
 Rubinetto basso NU200 colore nero opaco





2 8

Basi colore nero opaco, apertura maniglia push-pull - P 52,0
 Top acrilik nero opaco con vasca integrata B12
 Specchio profilo nero con lampada applique led
 Pensile un'anta colore nero opaco - P 15,0
 Piletta di scarico click-clack colore nero opaco
 Rubinetto basso NU200 colore nero opaco



GRES

Iris, Florim, Marazzi

Il gres porcellanato deriva da una miscela di materie prime naturali, più conosciuto come materiale da rivestimento, può essere impiegato anche come consolle: a tale scopo vengono utilizzate delle lastre di bassissimo spessore accoppiate. È un materiale resistente ai graffi e all'abrasione profonda. I colori non subiscono alcuna alterazione, anche se sottoposti a variazioni di temperatura. Disponibile in 18 varianti colore. E' possibile realizzare il mobile da bagno in total match materico con la parete sulla quale è montato, così da ottenere un effetto totalmente integrato.

Porcelain stoneware derives from a mixture of natural raw materials, better known as a covering material, it can also be used as a console: for this purpose, very thin coupled slabs are used. It is a material resistant to scratches and deep abrasion. The colors do not undergo any alteration, even if subjected to variations in temperature. Available in 18 colors. It is possible to make the bathroom furniture in total material match with the wall on which it is mounted, so as to obtain a totally integrated effect.

Le grès cérame est issu d'un mélange de matières premières naturelles, mieux connu comme matériau de revêtement, il peut également être utilisé comme console : à cet effet, des dalles couplées très fines sont utilisées. C'est un matériau résistant aux rayures et à l'abrasion profonde. Les couleurs ne subissent aucune altération, même si elles sont soumises à des variations de température. Disponible en 18 couleurs. Il est possible de faire correspondre le meuble de salle de bain en matériau total avec le mur sur lequel il est monté, de manière à obtenir un effet totalement intégré.

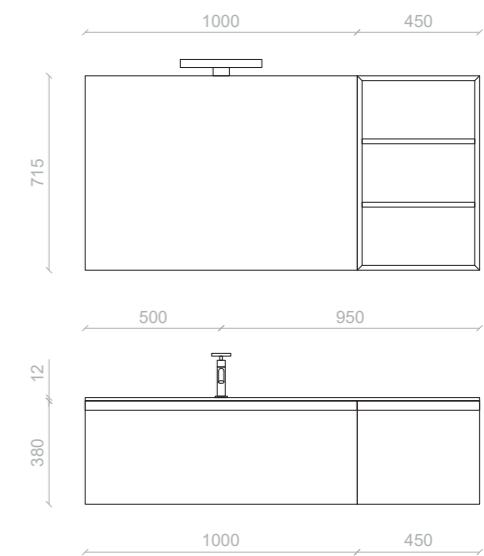
G r e s

					Le Basi
		Moon Limestone	Ash Limestone	Corten Maxfine	Deep Limestone
		Iris Opaco	Iris Opaco	Iris Opaco	Iris Opaco
Ivory Avenue	Silver Avenue	Plumb Avenue	Amber Avenue	Ardoise Blanc Rex	Ardoise Ecu Rex
Iris Opaco	Iris Opaco	Iris Opaco	Iris Opaco	Florim Opaco	Florim Opaco
Ardoise Gris Rex	Ardoise Noir Rex	Statuario Maxfine	Calacatta Vagli	Grafite Rex	Verde Alpi Maxfine
Florim Opaco	Florim Opaco	Iris Opaco	Iris Opaco	Florim Opaco	Iris Opaco
Calacatta Rex	Travertino Cerim	Emperador Rex	Grigio Amani Cerim	Onice Noisette Rex	Gaudi Maxfine
Florim Lucido	Florim Lucido	Florim Lucido	Florim Lucido	Florim Lucido	Iris Lucido
Nero St. Laurent Marble	Nero Marquinia Marble	White	Smoke	Crete	Basaltina
Florim Lucido	Florim Lucido	Marazzi Opaco	Marazzi Opaco	Marazzi Opaco	Marazzi Opaco
Ceppo di Gre Grey	Gris Du Gent	Pulpis	Moon	Calacatta Extra	Golden White
Marazzi Opaco	Marazzi Opaco	Marazzi Opaco	Marazzi Opaco	Marazzi Opaco	Marazzi Opaco
Imperiale	Grigio Carnico	Elegant Black			
Marazzi Opaco	Marazzi Opaco	Marazzi Opaco			



2 9

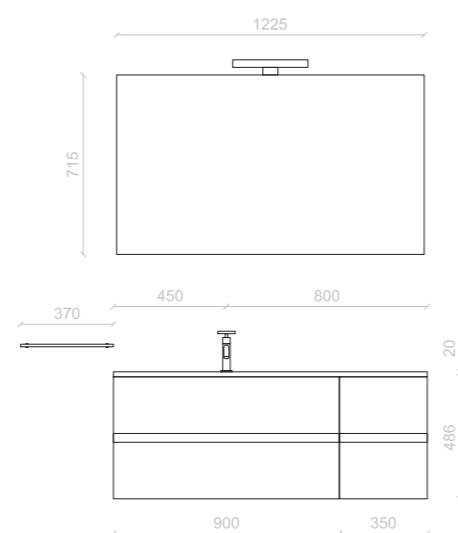
Basi colore verde comodo opaco,
 apertura gola 2 - P 52,0
 Top gres ardoise ecrù con vasca integrata G3
 Specchio profilo alluminio con lampada applique led
 Pensile a giorno colore verde comodo opaco
 con cornice VG2 - P 15,0
 Rubinetto basso NU200 cromo lucido





3 0

Basi colore grigio bromo opaco, apertura gola 1 - P 52,0
 Top gres calacatta con vasca integrata G5
 Specchio profilo nero con lampada applique led
 Portasalviette a parete colore nero opaco L 37,0
 Piletta di scarico click-clack colore nero opaco
 Rubinetto basso NU200 colore nero opaco



QUARZO

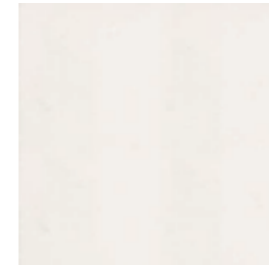
I top in quarzo sono costituiti da un'altissima percentuale di quarzo naturale, uno dei minerali più preziosi in natura, e da piccole quantità di vetro e altri materiali, aggiunti al composto per creare texture dinamiche e brillanti, uniche nel loro genere. Il quarzo è un materiale non poroso, la cui consistenza garantisce elevatissimi standard igienici e antibatterici. Un insieme di vantaggi che assicura elevata resistenza alle macchie e minima manutenzione del piano di lavoro. Il quarzo offre un'ampia gamma di 12 colorazioni naturali.

The quartz tops are made up of a very high percentage of natural quartz, one of the most precious minerals in nature, and small amounts of glass and other materials, added to the compound to create dynamic and brilliant textures, unique in their kind. Quartz is a non-porous material, whose consistency guarantees very high hygienic and antibacterial standards. A set of advantages that ensures high resistance to stains and minimum maintenance of the worktop. Quartz offers a wide range of 12 natural colors.

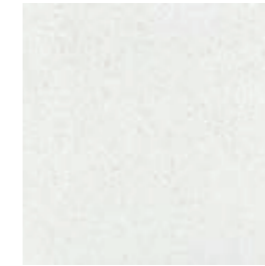
Les plans vasque en quartz sont composés d'un pourcentage très élevé de quartz naturel, l'un des minéraux les plus précieux de la nature, et de petites quantités de verre et d'autres matériaux, ajoutés au composé pour créer des textures dynamiques et brillantes, uniques en leur genre. Le quartz est un matériau non poreux, dont la consistance garantit des normes hygiéniques et antibactériennes très élevées. Un ensemble d'avantages qui assure une haute résistance aux taches et un minimum d'entretien du plan de travail. Quartz propose une large gamme de 12 couleurs naturelles.

Quarzo lucido

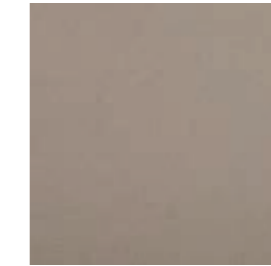
Glossy quartz
Quartz brillant



Blanco Zeus
Cosentino
Silestone



Blanco Stellar
Cosentino
Silestone



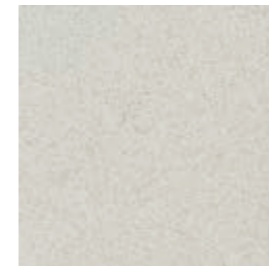
Rougui
Cosentino
Silestone



Merope
Cosentino
Silestone



Miami Vena
Cosentino
Silestone



Blanco Norte
Cosentino
Silestone



Gris Expo
Cosentino
Silestone



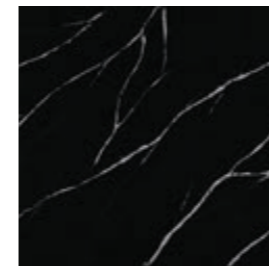
Marengo
Cosentino
Silestone



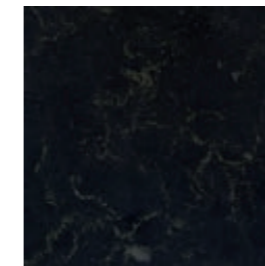
Eternal Calacatta
Cosentino
Silestone



Polaris
Cosentino
Silestone



Eternal Marquinia
Cosentino
Silestone



Doradus
Cosentino
Silestone

Quarzo opaco

Matt quartz
Quartz mat



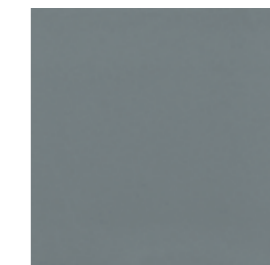
Blanco Zeus
Cosentino
Silestone



Argilla
Cosentino
Silestone



Posidonia
Cosentino
Silestone



Cala Blue
Cosentino
Silestone

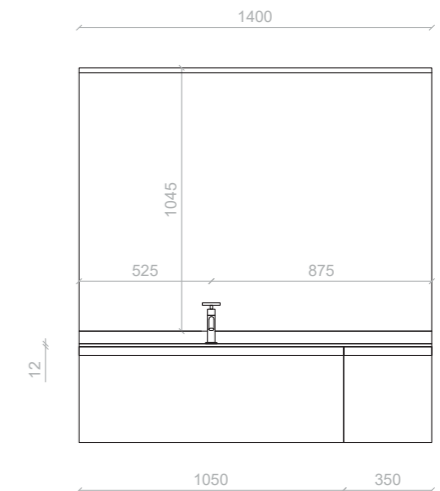


Gris Expo
Cosentino
Silestone



3 1

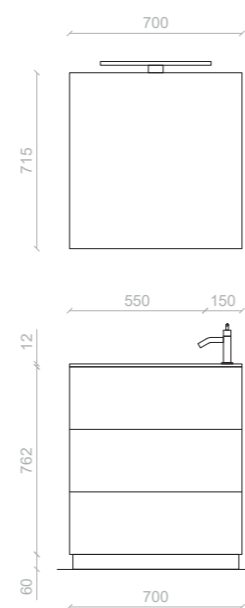
Basi legno sherwood moro, apertura gola 1 - P 52,0
 Top quarzo keranium con vasca integrata Q5
 Specchio profilo alluminio con lampada trafilata led
 Piletta di scarico click-clack cromo lucido
 Rubinetto basso NU200 cromo lucido





3 2

Base legno rovere vaniglia,
 apertura push-pull - P 40,0
 Top quarzo blanco stellar
 cosentino silestone semilucido
 con vasca integrata Q1
 Specchio profilo alluminio
 con lampada applique led
 Rubinetto basso NU201 cromo lucido



M A R M O

Il marmo naturale può presentare differenze di tonalità, piccoli fori e venature più o meno marcate sono una caratteristica del marmo che conferma l'autentica natura del prodotto.

La caratteristica innovativa risiede nella vasca. Infatti, oltre a lavabi in appoggio, semincasso o sottopiano, è possibile applicare lavabi a filo top in cui la vasca in ocritech si innesta sul top garantendo uniformità e pulizia.

Mobilduene propone un'ampia gamma di marmi e, previa verifica e a richiesta, è possibile anche selezionare altre varianti.

Natural marble may have differences in tone, small holes and more or less marked veins are a characteristic of the marble that confirms the authentic nature of the product. The innovative feature lies in the tub. In fact, in addition to countertop, semi-recessed or undertop washbasins, it is possible to apply flush-to-top washbasins in which the ocritech tub fits onto the top ensuring uniformity and cleanliness. Mobilduene offers a wide range of marbles and, upon verification and upon request, it is also possible to select other variants.

Le marbre naturel peut présenter des différences de teinte, de petits trous et des veines plus ou moins marquées sont une caractéristique du marbre qui confirme le caractère authentique du produit. La caractéristique innovante réside dans la baignoire. En effet, en plus des vasques à poser, semi-encastées ou sous plan, il est possible d'appliquer des vasques à fleur de plan dans lesquelles la baignoire ocritech s'emboîte sur le plan assurant homogénéité et propreté. Mobilduene propose une large gamme de marbres et, après vérification et sur demande, il est également possible de sélectionner d'autres variantes.

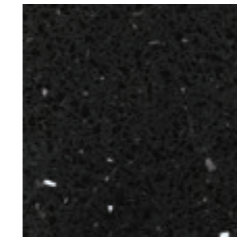
Quarzo Resina - spessore 20mm

Resin quartz - thickness 20mm

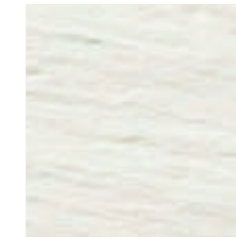
Quartz résine - [épaisseur 20mm]



Bianco Luce



Nero Luce



Spaccato Bianco

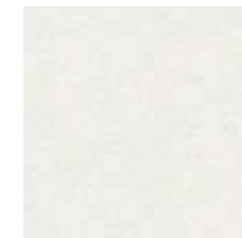


Spaccato Nero

Marmo Resina - spessore 20mm

Resin marble - thickness 20mm

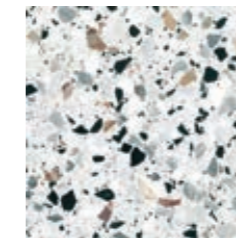
Marbre en résine - épaisseur 20mm



Polare



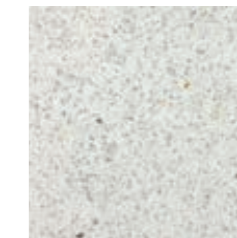
Botticino Resina



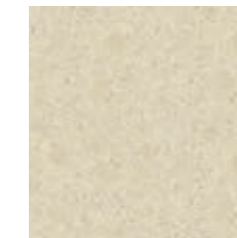
Terrazzo



Rosso Asiago



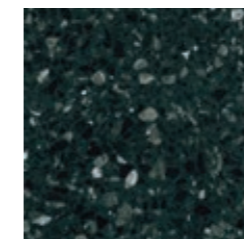
White Iceberg



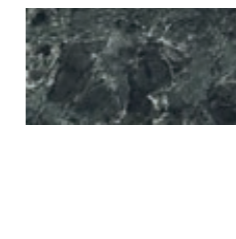
Rigoletto



Terrazzo Base



Terrazzo Millenium



Verde Alpi

Marmo Naturale - spessore 20mm

Natural marble - thickness 20mm

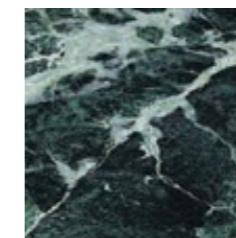
Marbre naturel - épaisseur 20mm



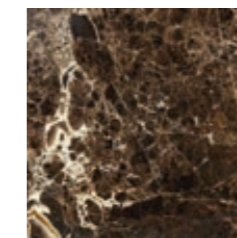
Bianco Carrara



Fior di Pesco



Verde St. Denise



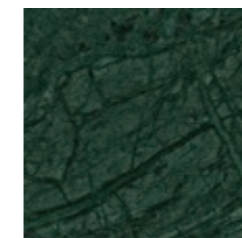
Emperador Dark



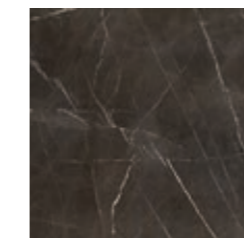
Bianco Statuario



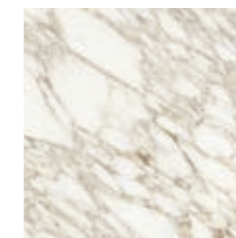
Pietra Serena



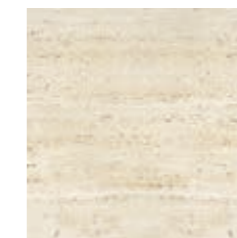
Verde Guatemala



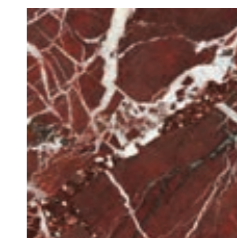
Grafite Grey



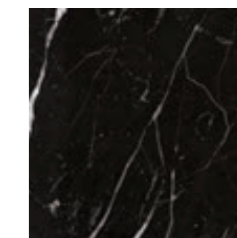
Calacatta Vagli



Travertino Resinato



Rosso Lepanto

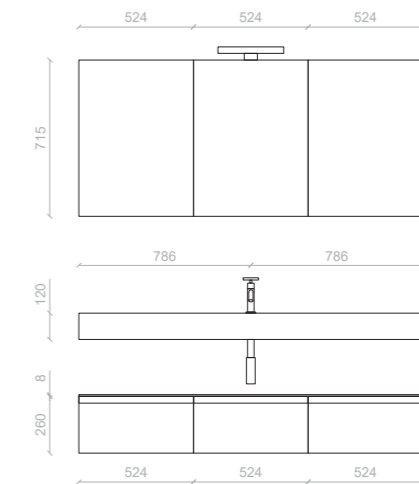


Nero Marquinia



3 3

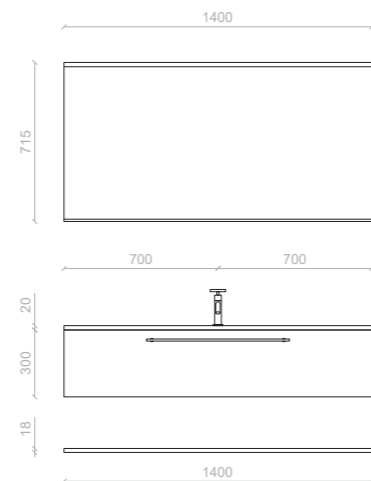
Basi colore bianco opaco, apertura gola 2 - P 52,0
 Top scatolato marmo naturale verde guatemala
 con vasca integrata ocritech F1
 Specchi contenitori L 52,4 colore bianco opaco
 con lampada applique led
 Scarico a bottiglia colore bianco opaco
 Rubinetto basso NU200 colore bianco opaco





3 4

Basi colore grigio londra opaco, apertura
 maniglia M84 bianco opaco - P 52,0
 Mensola colore grigio londra opaco
 Top marmo naturale bianco carrara
 con vasca integrata ocritech F3
 Specchio retroilluminato led sopra-sotto
 Piletta di scarico click-clack cromo lucido
 Rubinetto basso NU200 cromo lucido



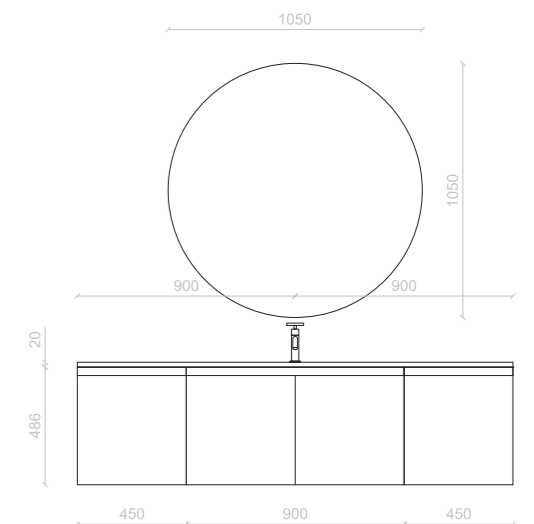
3 4





3 5

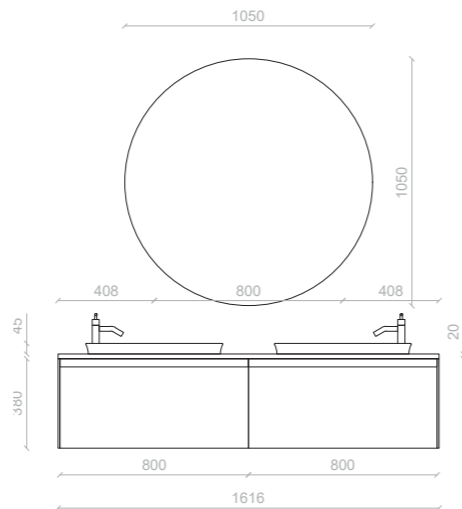
Basi colore bianco opaco, apertura gola 2 - P 52,0
 Top marmocemento terrazzo arlecchino con
 vasca integrata ocritech F4
 Specchio retroilluminato diam. 105,0
 Piletta di scarico click-clack cromo lucido
 Rubinetto basso NU200 cromo lucido





3 6

Basi colore bianco opaco, apertura gola 2, con Fianchi di tamponamento colore bianco opaco - P 46,0
 Top marmo naturale verde alpi st. denise
 Lavabo semincasso mineral bianco lucido con copripiletta
 Specchio retroilluminato diam. 105,0
 Rubinetto basso NU200 cromo lucido



3 6



CRISTALLO

Il cristallo viene impiegato sia per la realizzazione di lavabi, sia per top con vasca integrata.

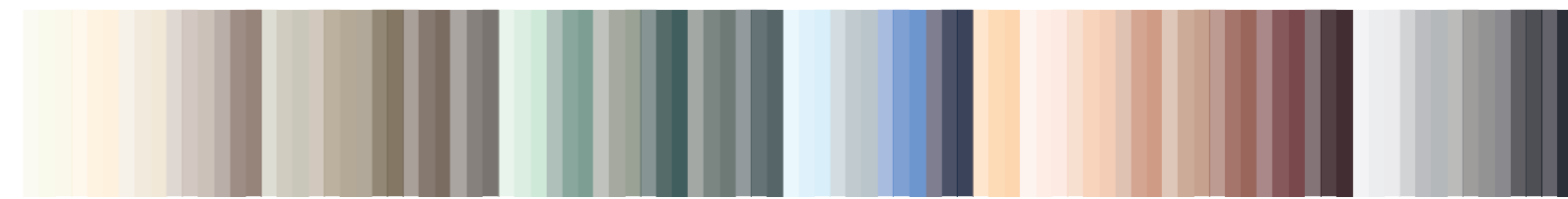
Al pari di tutte le nostre opzioni di personalizzazione del colore, sono disponibili, nelle finiture lucide e opache, anche i colori RAL e NCS oltre alla nostra selezione di colori.

Mobilduene uses glass both for the creation of washbasins and for tops with integrated bathtubs. Like all of our color customization options, RAL and NCS colors are also available in gloss and matte finishes as well as our selection of colors.

Mobilduene utilise le verre aussi bien pour la création de lavabos que pour les plans avec baignoires intégrées. Comme toutes nos options de personnalisation des couleurs, les couleurs RAL et NCS sont également disponibles en finitions brillantes et mates ainsi que notre sélection de couleurs.

Colori

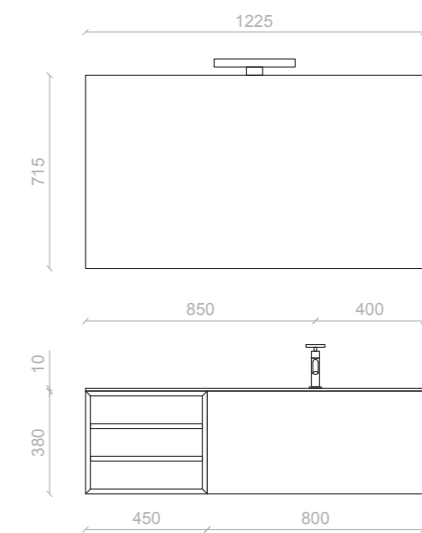
Disponibili tutti i colori RAL e NCS



Disponibili tutti i colori RAL e NCS

**3 7**

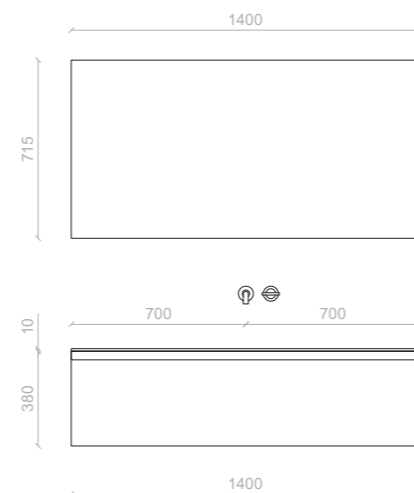
Basi legno rovere europeo, nero opaco,
 apertura push-pull - P 52,0
 Top cristallo nero opaco
 con vasca integrata ovale
 Specchio profilo nero con lampada applique led
 Piletta di scarico click-clack colore nero opaco
 Rubinetto basso NU200 colore nero opaco





3 8

Base colore rosa colorado opaco,
 apertura gola 2 - P 52,0
 Top cristallo rosa colorado opaco
 con vasca integrata rettangolare
 Specchio retroilluminato led
 Mensola portasalviette ocritech a parete
 colore rosa colorado opaco L 100,0
 Piletta di scarico click-clack cromo lucido
 Rubinetto a parete NU207 A cromo lucido



3 8



MONOBLOCCHI

I monoblocchi propongono una concezione pratica e funzionale di arredo bagno mantenendo gli stessi parametri di attenzione ai particolari riservati a tutte le collezioni Mobilduenne. Le consolle in ceramica o in mineral non permettono la realizzazione di progetti su misura ma garantiscono soluzioni compatte senza ledere l'estetica. L'ampio ventaglio di opzioni compositive si apre a tutte le essenze legno e a tutti i laccati RAL, NCS e ai colori selezionati Mobilduenne.

The monoblocks offer a practical and functional concept of bathroom furniture while maintaining the same parameters of attention to detail reserved to all Mobilduenne collections. The ceramic or mineral consoles do not allow the realization of customized projects but guarantee compact solutions without damaging the aesthetics. The wide range of compositional options opens up to all wood essences and to all RAL, NCS lacquers and selected Mobilduenne colors.

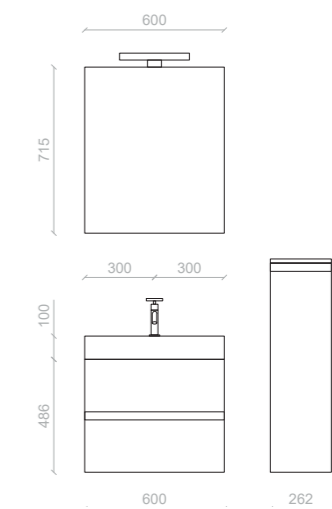
Les monoblocs offrent un concept pratique et fonctionnel de mobilier de salle de bain tout en conservant les mêmes paramètres d'attention aux détails réservés à toutes les collections Mobilduenne. Les consoles céramiques ou minérales ne permettent pas la réalisation de projets personnalisés mais garantissent des solutions compactes sans nuire à l'esthétique. La large gamme d'options de composition s'ouvre sur toutes les essences de bois et toutes les laques RAL, NCS et les couleurs Mobilduenne sélectionnées.

98	Vela
102	Venus
106	Moon
110	Ceramica
116	Polar
122	Mineral
132	I Piccoli



3 9

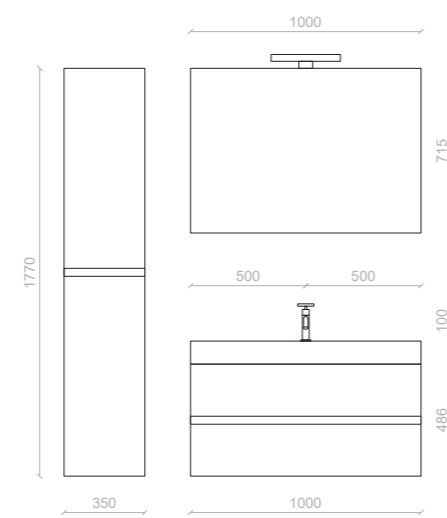
Base legno rovere vaniglia, apertura gola 1
 Consolle monoblocco ceramica Vela - P 46,0
 Specchio profilo nero con lampada applique led
 Mezzacolonna un'anta legno rovere vaniglia,
 apertura gola 1 - P 32,0
 Piletta di scarico click-clack nero opaco
 Rubinetto basso NU201 colore nero opaco





4 0

Base legno venato grigio,
 apertura gola 1 - P 46,0
 Consolle monoblocco ceramica Vela
 Specchio profilo nero
 con lampada applique led
 Colonna due ante legno graniglia grigio,
 apertura gola 1 - P 32,0
 Piletta di scarico click-clack nero opaco
 Rubinetto basso NU201 colore nero opaco

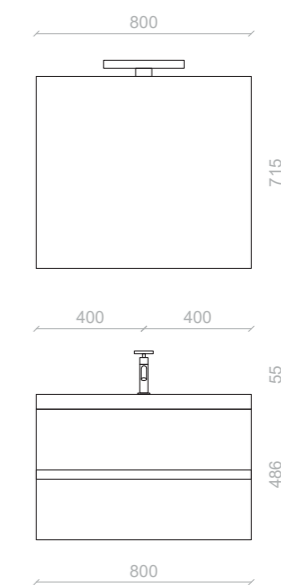


4 1



4 1

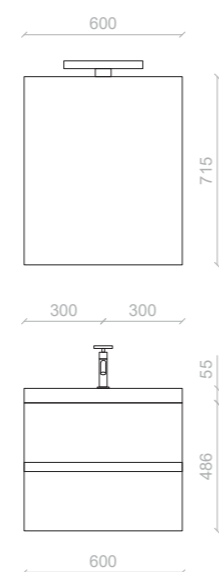
Base legno noce europeo,
 apertura gola 1 - P 46,0
 Consolle monoblocco ceramica Venus
 Specchio profilo alluminio
 con lampada applique led
 Piletta di scarico click-clack cromo lucido
 Rubinetto basso NU201 cromo lucido





4 2

Base legno sherwood moro,
 apertura gola 1 - P 46,0
 Consolle monoblocco ceramica Venus
 Specchio profilo nero con lampada applique led
 Piletta di scarico click-clack cromo lucido
 Rubinetto basso NU201 colore cromo lucido

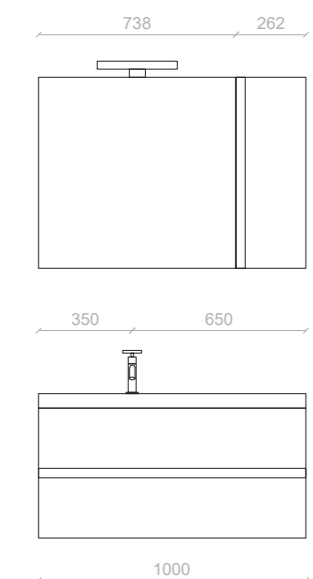


4 3



4 3

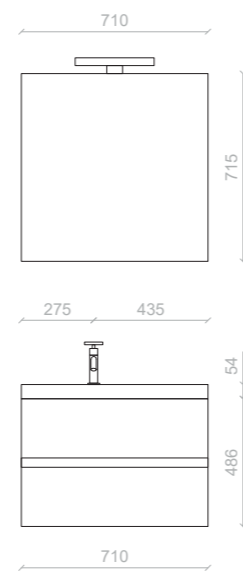
Base legno rovere bianco,
 apertura gola 1 - P 44,0
 Consolle monoblocco ceramica Moon
 Specchio profilo alluminio
 con lampada applique led
 Pensile un'anta legno rovere bianco,
 apertura gola 1 - P 15,0
 Piletta di scarico click-clack cromo lucido
 Rubinetto basso NU201 cromo lucido





4 4

Base legno spatolato grigio,
 apertura gola 1 - P 44,0
 Consolle monoblocco ceramica Moon
 Specchio profilo nero con lampada applique led
 Piletta di scarico click-clack cromo lucido
 Rubinetto basso NU200 cromo lucido

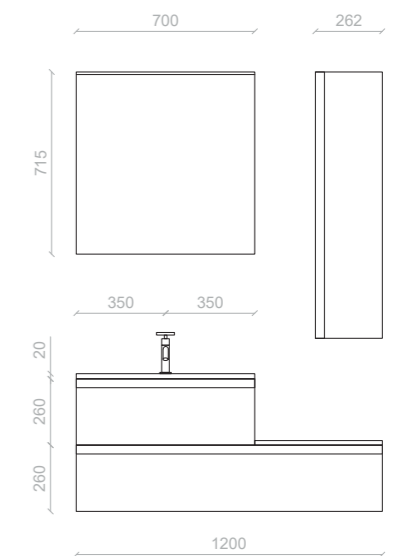


4 5



4 5

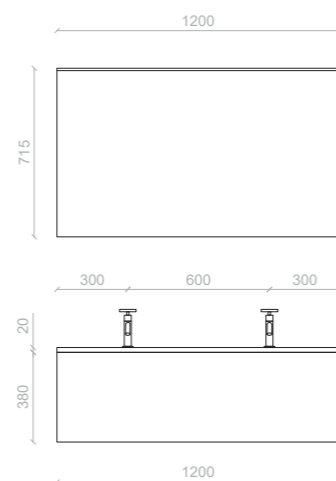
- Base colore bianco opaco, apertura gola 1 - P 52,0
- Consolle monoblocco ceramica
- Specchio profilo alluminio con lampada trafilata led
- Pensile un'anta colore bianco opaco, apertura gola 1 - P 15,0
- Piletta di scarico click-clack cromo lucido
- Rubinetti basso NU200 cromo lucido





4 6

Base legno quercia rosso,
 apertura push-pull - P 52,0
 Consolle monoblocco ceramica doppia vasca
 Specchio profilo nero con lampada trafilata led Piletta
 di scarico click-clack cromo lucido
 Rubinetto basso NU200 colore cromo lucido

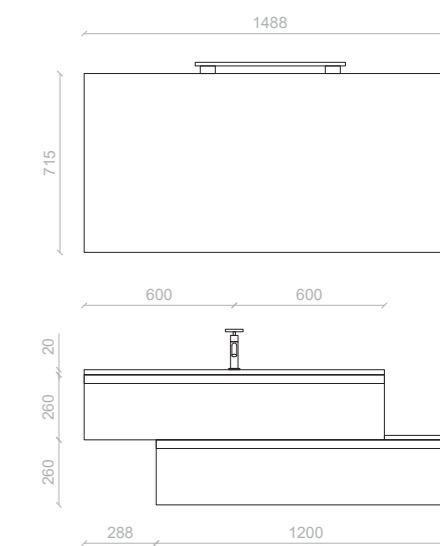


4 7



4 7

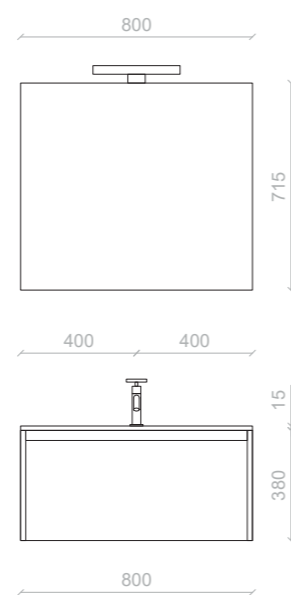
Basi legno sherwood bianco,
 apertura gola 1 - P 52,0
 Consolle monoblocco ceramica
 Specchio profilo alluminio
 con lampada applique led
 Piletta di scarico click-clack cromo lucido
 Rubinetto basso NU200 cromo lucido





4 8

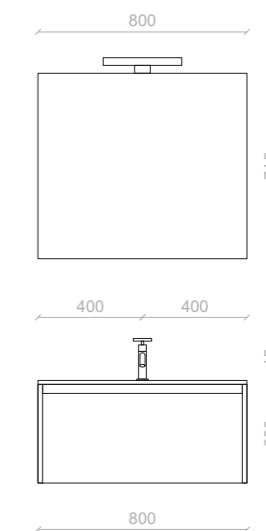
Base legno noce firenze,
 apertura gola 1 - P 46,0
 Consolle monoblocco mineral Polar
 Specchio profilo alluminio
 con lampada applique led
 Piletta di scarico click-clack cromo lucido
 Rubinetto basso NU200 cromo lucido





4 9

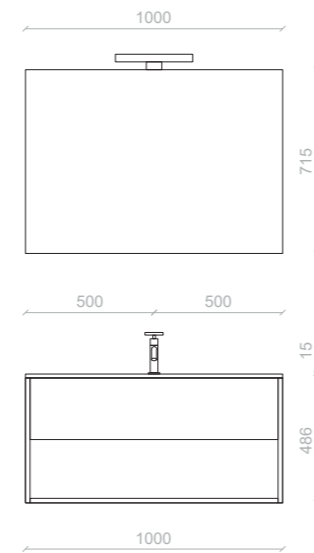
Base legno rovere europeo,
apertura gola 1 - P 46,0
Consolle monoblocco mineral Polar
Specchio profilo alluminio con lampada
applique led
Piletta di scarico click-clack cromo lucido
Rubinetto basso NU200 cromo lucido





5 0

Base legno graniglia beige,
 apertura push-pull - P 46,0
 Consolle monoblocco mineral Polar
 Specchio profilo alluminio
 con lampada applique led
 Piletta di scarico click-clack cromo lucido
 Rubinetto basso NU200 cromo lucido

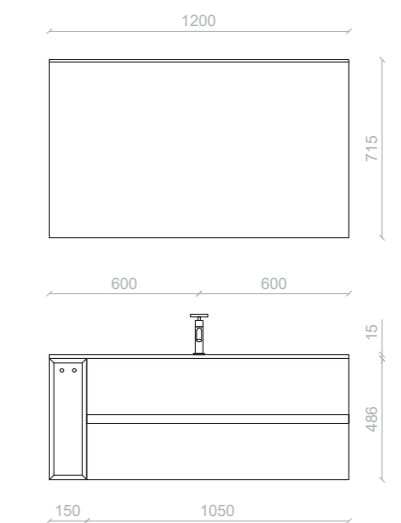


5 1



5 1

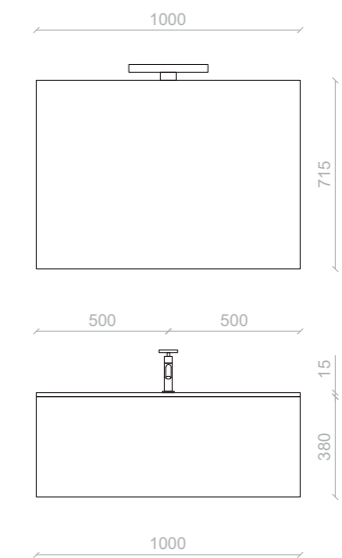
Basi legno noce firenze, apertura gola 1 - P 52,0
Consolle monoblocco mineral M
Specchio profilo alluminio con lampada trafila led
Piletta di scarico click-clack cromo lucido
Rubinetto basso NU200 cromo lucido





5 2

Base legno venato grigio,
 apertura push-pull - P 52,0
 Consolle monoblocco mineral M
 Specchio profilo alluminio
 con lampada applique led
 Piletta di scarico click-clack cromo lucido
 Rubinetto basso NU200 cromo lucido

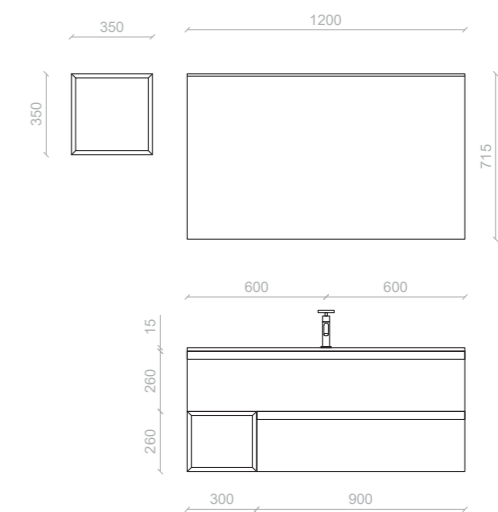


5 3



5 3

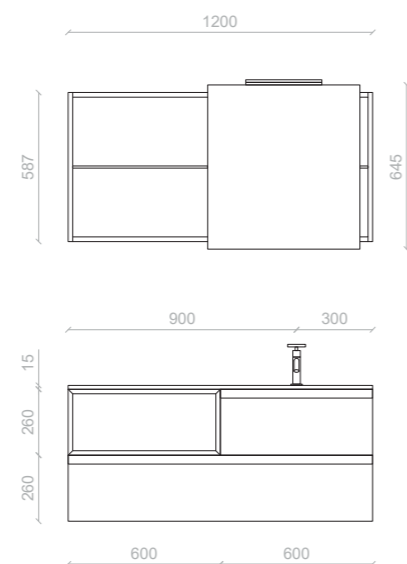
Basi legno olmo rosso, bianco opaco,
 apertura gola 1 - P 52,0
 Consolle monoblocco mineral M
 Specchio profilo alluminio
 con lampade trafilata led
 Pensile a giorno colore bianco opaco
 con cornice VG1 - P 15,0
 Piletta di scarico click-clack cromo lucido
 Rubinetto basso NU200 cromo lucido





5 4

Basi legno olmo rosso, bianco lucido,
 apertura gola 2 - P 52,0
 Consolle monoblocco mineral Z
 Specchio con anta scorrevole con applique led
 Piletta di scarico click-clack cromo lucido

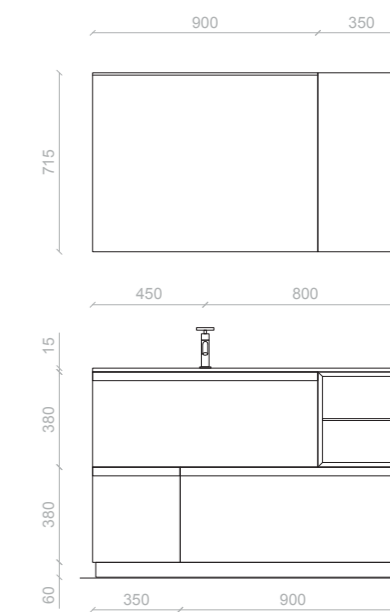


5 5



5 5

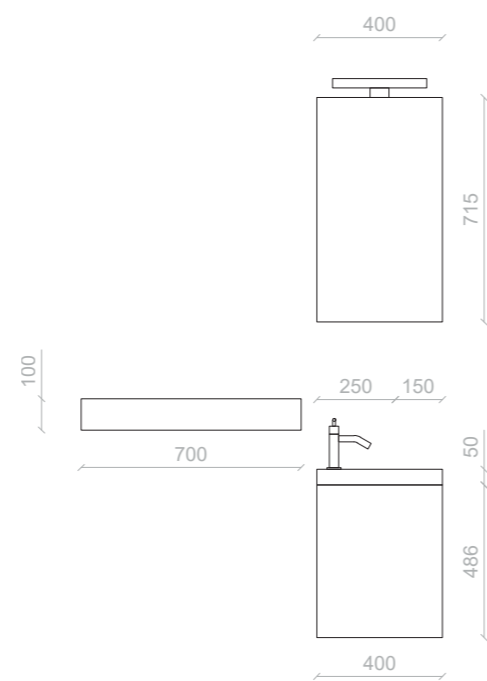
Basi legno quercia grigio, bianco opaco,
 apertura gola 2 - P 52,0
 Consolle monoblocco mineral
 Specchio profilo alluminio con trafilata led
 Pensile un'anta colore bianco opaco,
 apertura push-pull - P 15,0
 Piletta di scarico click-clack cromo lucido





5 6

Base legno fiamma oro-nero,
 apertura push-pull - P 21,0
 Consolle monoblocco mineral
 Specchio profilo nero con lampada applique led
 Mensola portasalviette ocritech a parete colore
 bianco opaco L 70,0
 Piletta di scarico click-clack nero opaco
 Rubinetto basso NU201 colore nero opaco

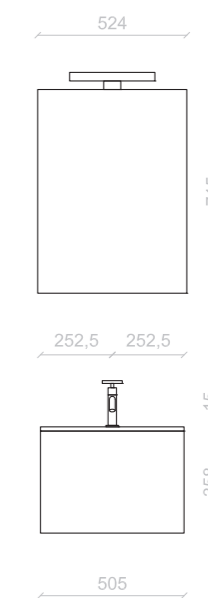


5 7



5 7

Base legno rovere europeo,
 apertura push-pull - P 36,0
 Consolle monoblocco mineral
 Specchio profilo alluminio
 con lampada applique led
 Piletta di scarico click-clack cromo lucido
 Rubinetto basso NU200 cromo lucido



LAVABI



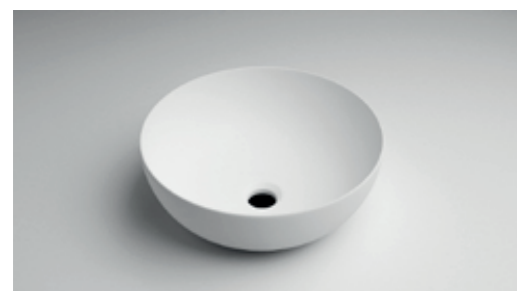
Mineral LAM054



Mineral LAM055



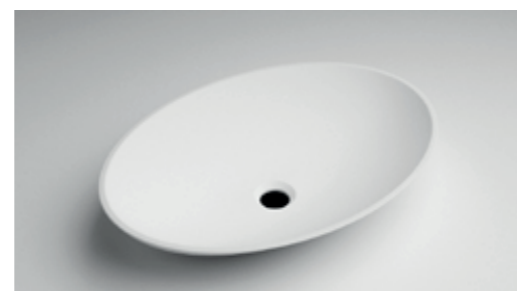
Mineral LAM056



Mineral LAM058



Mineral LAM030



Mineral LAM031



Mineral LAM041



Mineral LAM047



Mineral LAM032



Mineral LAM033



Mineral LAM046



Mineral LAM038



Mineral LAM043



Mineral LAM049



Mineral LAM048



Mineral LAM042



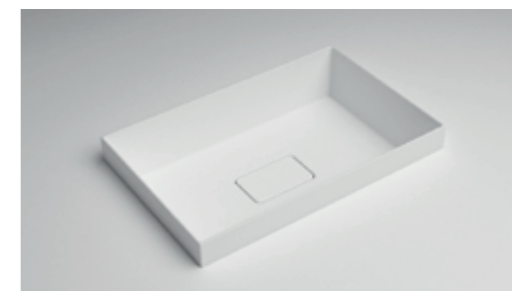
Mineral LAM040



Mineral LAM044



Mineral LAM039



Mineral LAM057



Ocritch LAO100



Ocritch LAO101



Ocritch LAO102



Ocritch LAO103



Ocritch LIO203



Ocritch LIO204



Ocritch LIO205



Ocritch LAO104



Ocritch LAO105



Ocritch LAO106



Ocritch LIO206



Ocritch LIO207



Ocritch LIO208



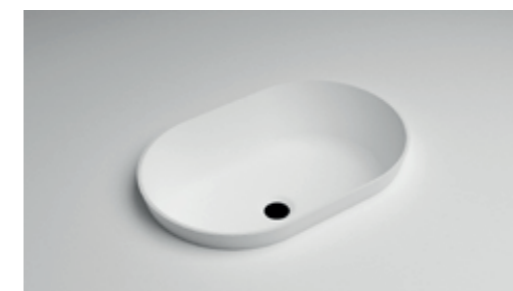
Ocritch LAO107



Ocritch LAO108



Ocritch LAO109



Ocritch LIO209



Ceramica LAC065



Ceramica LAC022



Ocritch LIO200



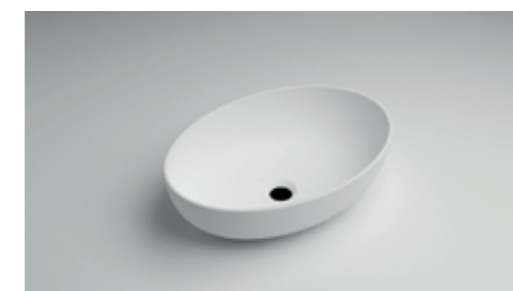
Ocritch LIO201



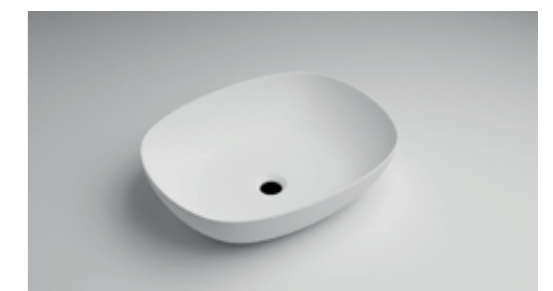
Ocritch LIO202



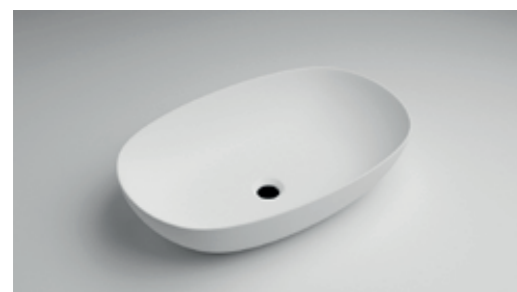
Ceramica LAC063



Ceramica LAC030



Ceramica LAC031



Ceramica LAC032



Ceramica LAC062



Ceramica LAC019



Ceramica LAC021



Ceramica LIC023



Ceramica LIC024



Ceramica LAC036



Ceramica LAC064



Ceramica LAC016



Ceramica LIC035



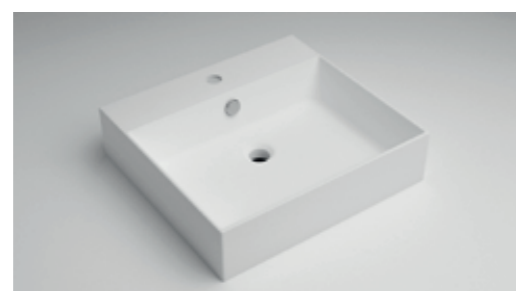
Ceramica LIC068



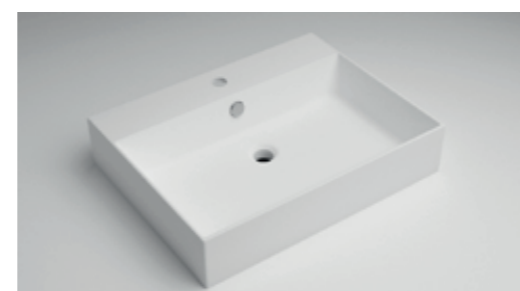
Ceramica LIC001



Ceramica LAC066



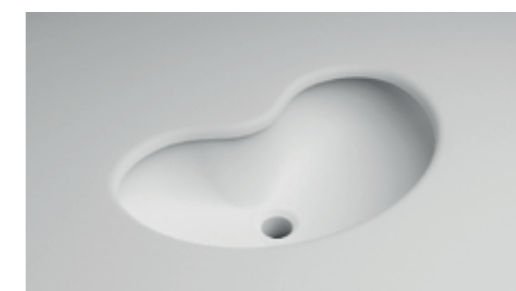
Ceramica LAC009



Ceramica LAC067



Ceramica LSC003



Ceramica LSC005



Vetro LIV050



Ceramica LAC060



Ceramica LAC061



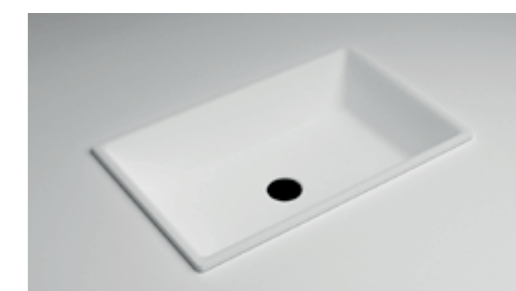
Ceramica LAC037



Vetro LIV051



Vetro LIV052



Vetro LIV053

CONSOLLE

Acrilik
Solid surface
Surface solide



Vasca Scarico a Fessura



Vasca Ovale



Vasca Trapezodale



Vasca Pillola



Vasca Soft



Vasca Smussata



Vasca Semincasso



Vasca Semincasso Inclinata



Vasca Bordi Inclinati



B18



Vasca Angoli Arrotondati



Vasca Dritta



Vasca con Copripiletta

O c r i t e c h

M i n e r a l



Vasca Angoli Arrotondati



Vasca Rettangolare



Vasca Rettangolare con Copripiletta

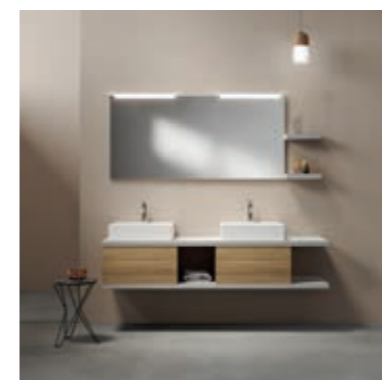


Vasca M



Vasca Z

INDICE FOTOGRAFICO



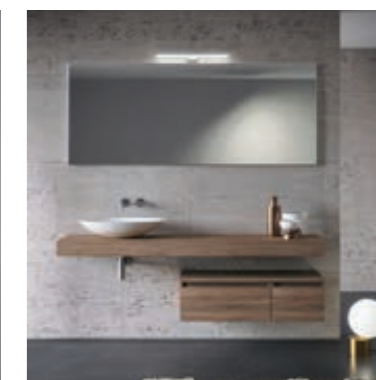
09 Pag. 24



10 Pag. 26



11 Pag. 28



12 Pag. 30

EsENZE Legno



01 Pag. 8



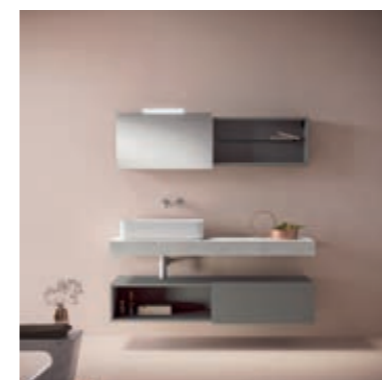
02 Pag. 10



03 Pag. 12



04 Pag. 14



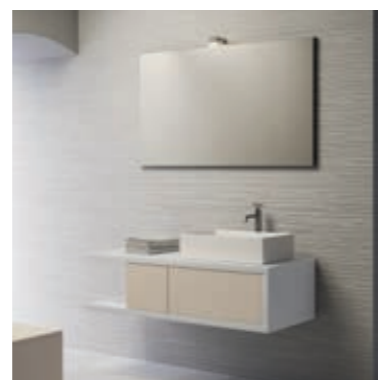
13 Pag. 32



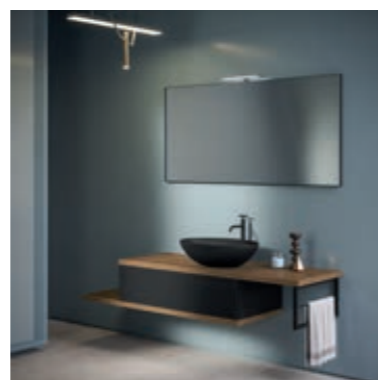
05 Pag. 16



06 Pag. 18



07 Pag. 20



08 Pag. 22

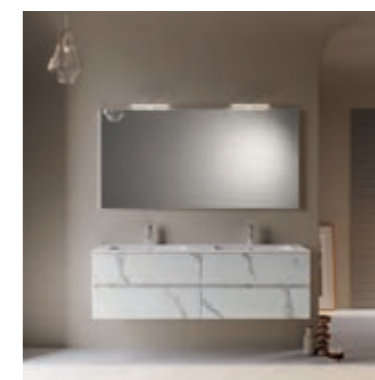
Ocritech



14 Pag. 36



23 Pag. 38



15 Pag. 40



16 Pag. 42



17

Pag. 44



18

Pag. 46



19

Pag. 48



20

Pag. 50

Gres



29

Pag. 70



30

Pag. 72

Acrilik



21

Pag. 54



22

Pag. 56



24

Pag. 58



25

Pag. 60

Quarzo



31

Pag. 76



32

Pag. 78

Marmo



26

Pag. 62



27

Pag. 64



28

Pag. 66



33

Pag. 82



34

Pag. 84



35

Pag. 86



36

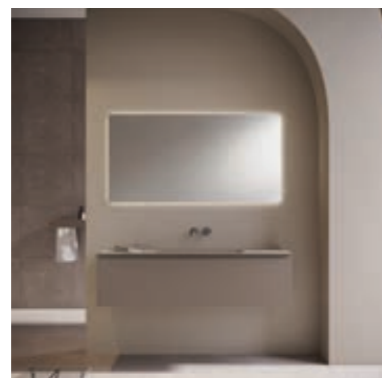
Pag. 88

Cristallo



37

Pag. 92



38

Pag. 94

Monoblocchi Vela



39

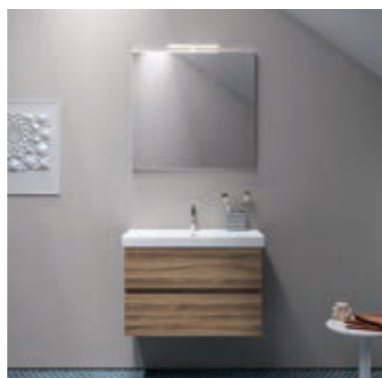
Pag. 98



40

Pag. 100

Monoblocchi Venus



41

Pag. 102



42

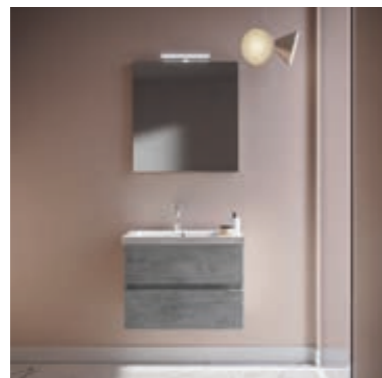
Pag. 104

Monoblocchi Moon



43

Pag. 106



44

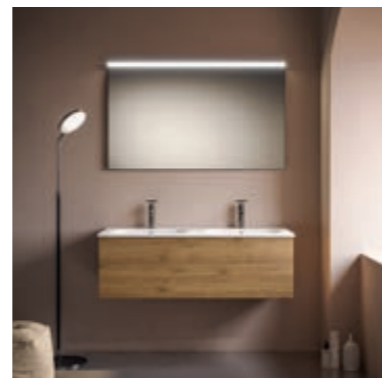
Pag. 108

Monoblocchi Ceramica



45

Pag. 110



46

Pag. 112

Monoblocchi Polar



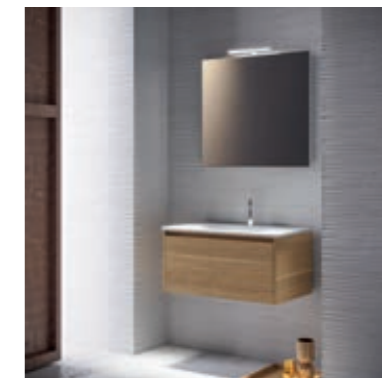
47

Pag. 114



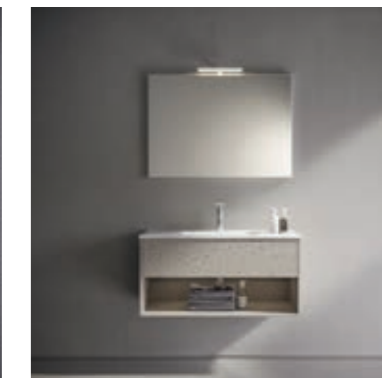
48

Pag. 116



49

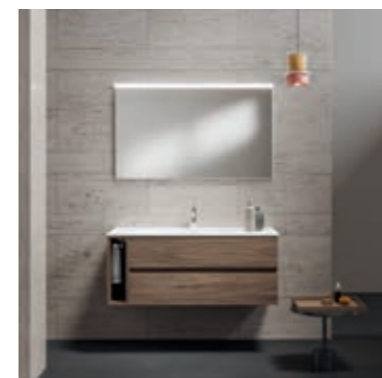
Pag. 118



50

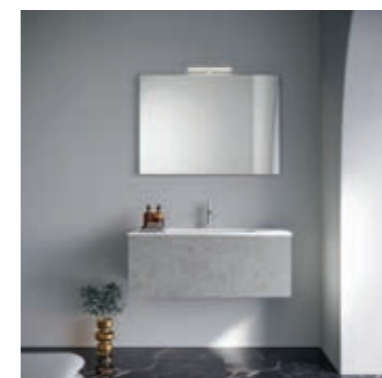
Pag. 120

Monoblocchi Mineral



51

Pag. 122



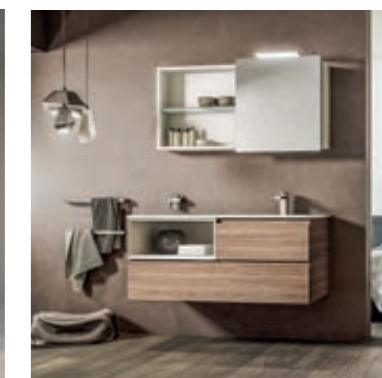
52

Pag. 124



53

Pag. 126



54

Pag. 128

Monoblocchi I Piccoli



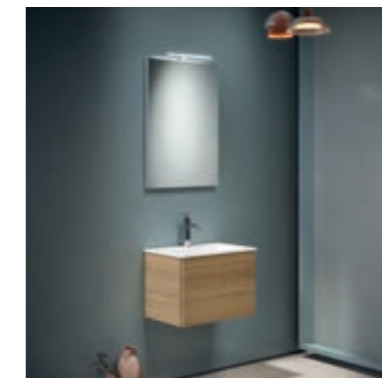
55

Pag. 130



56

Pag. 132



57

Pag. 134

C.R.S. Mobilduene

Rendering and Graphic

Damco Creativi Digitali

Colour separation and Print

Martintype

Mobilduene si riserva il diritto di modificare o sostituire i prodotti illustrati senza l'obbligo di darne preavviso.

I colori riportati sono da ritenersi indicativi.

/EN

In line with its policy of improving product function and quality Mobilduene reserves the right to modify or replace the products illustrated without the obligation to give prior notice.

The colours are for indicative purposes only.

/FR

Mobilduene se réserve le droit de modifier ou de remplacer les produits illustrés sans obligation de préavis.

Les couleurs présentées doivent être considérées comme indicatives.

mobilduene

tel. +39 073597120
info@mobilduene.it
www.mobilduene.it