

DEA  
UNA DICHIARAZIONE  
DI STILE



**iSideal**  
STANDARD

A  
BEAUTIFUL  
USE  
OF  
SPACE



# A BEAUTIFUL USE OF SPACE

Il nostro impegno ha uno scopo preciso: offrire soluzioni complete e innovative, per fare del bagno non solo uno spazio funzionale, ma un luogo dove vivere emozioni.

Un bagno di design dove qualità, armonia delle forme e tecnologia si combinano per rendere reale il tuo bagno ideale. "A Beautiful Use of Space".

<b>La collezione</b>	<b>4</b>
<b>Ceramica</b>	<b>12</b>
<b>Mobili</b>	<b>16</b>
<b>Vasche da bagno</b>	<b>22</b>
<b>Schede tecniche</b>	<b>26</b>



# DISEGNARE CON SENTIMENTO



Dick Powell - designer

Premiato designer di fama internazionale e fondatore dello studio Seymour Powell, Dick Powell è il visionario ideatore di Dea, la nuova collezione da bagno Ideal Standard.

Innovare nel design significa cercare soluzioni per rendere la vita migliore.

Nel caso del bagno contemporaneo, questo si traduce per Powell nella creazione di un ambiente più a misura d'uomo e più "emozionalmente positivo".

Sorpassando il gusto dell'ultimo decennio per le linee spigolose e minimaliste, Powell si è ispirato a forme morbide e fluide, "perchè quel che più conta - sostiene - è l'ergonomia emozionale, cioè come ci si sente

interagendo con un elemento d'arredo. Senza mai lasciare lo stile fine a se stesso".

Il design della nuova collezione Dea rappresenta così l'equilibrio ideale tra estetica e funzionalità. Dai materiali alla tecnologia, dalle raffinate ceramiche agli arredi intelligenti, ogni elemento è stato studiato nel dettaglio per garantire eleganza e facilità d'uso.

Il know-how e l'esperienza Ideal Standard hanno trasformato l'idea di Powell del comfort futuro in una meravigliosa realtà.

# PREZIOSE ARMONIE

Lasciati conquistare dalle linee morbide e femminili di Dea.



È il momento di far rivivere le emozioni nei nostri ambienti. Sinuose e controllate, invitanti ed elegantemente posate, le linee di Dea offrono un perfetto equilibrio tra design e gentilezza.





Lavabo Top Dea da 60 cm abbinato al mobile sottolavabo da 60 cm, specchio con luce da 60 cm, sanitari a terra Dea, miscelatori Melange. Vasca Dea per installazione a centro stanza (disponibile a partire da Febbraio 2014). Finiture arredi: azzurro vetro laccato lucido.

# CURA IN OGNI DETTAGLIO



↳  
Lavabo da appoggio Dea da 52 cm  
abbinato al mobile sottolavabo  
da 80 cm con top in vetro bianco,  
specchio contenitore con luce  
integrata da 80 cm, colonna da  
160 cm. Sanitari sospesi Dea,  
miscelatori Melange. Finitura arredi:  
beige sabbia laccato lucido.





Angoli arrotondati che seguono le linee del corpo, spessori sottili, illuminazione ambientale integrata, sistema audio Bluetooth negli specchi, spaziosi ed ingegnosi mobili per organizzare la zona lavabo: tutto contribuisce a rendere il tuo bagno un ambiente piacevole e ordinato.

# UNA DICHIARAZIONE DI STILE

Se sei un intenditore del design contemporaneo,  
scegli gli scultorei lavabi totem Dea per enfatizzare  
lo stile del tuo bagno.

(Disponibili a partire da Aprile 2014)



A sinistra:  
lavabi totem Dea,  
miscelatori a muro  
Melange.  
A destra: specchi  
con luce  
Finitura ceramica:  
Matt.





Scultoreo ed iconico, il lavabo totem, realizzato in un singolo pezzo, crea un importante punto focale nella stanza da bagno.

Affinchè non sia solo piacevole da guardare ma anche da vivere, i suoi piani generosi lasciano ampio spazio per flaconi e altri accessori. Bellezza con intelligenza, questa è la nostra definizione di lusso senza compromessi.

# LASCIATI ISPIRARE

Qualunque siano le tue esigenze e lo spazio a disposizione, Dea ha una soluzione per te.

Le planimetrie accanto presentano solo alcune delle tante configurazioni e soluzioni possibili con Dea. Considerale uno spunto di partenza per dare spazio alle tue idee.

Un consiglio professionale: mantieni i mobili e le luci al centro dei tuoi progetti. Ideal Standard offre una gamma di arredi flessibili che aiutano a organizzare l'ambiente bagno in modo ordinato e discreto. Dai il tocco finale con la giusta illuminazione, per ottenere l'impatto visivo e l'atmosfera che desideri.

## 1. Bagno di piccole dimensioni:

Lavabi Top Dea - 60 cm  
 Mobili sottolavabo Dea - 60 cm  
 Mobile laterale Dea con piano in vetro - 30 cm  
 Specchi con mensola e luce a led Dea - 60 cm  
 Vaso e bidet sospesi Dea  
 Miscelatori lavabo e bidet Melange Piccolo  
 Cabina doccia Magnum Walk-in - 160 cm  
 Piatto doccia Strada - 160x90 cm  
 Soffione Idealrain Luxe - 30x20 cm  
 Miscelatore incasso doccia Melange  
 Accessori Softmood

## 2. Bagno di medie dimensioni:

Lavabo da appoggio Dea - 52 cm  
 Mobile sottolavabo Dea con piano in vetro bianco - 80 cm  
 Colonna Dea - 160 cm  
 Specchio contenitore con luce - 80 cm  
 Vaso e bidet a terra Dea  
 Miscelatore lavabo e bidet Melange  
 Vasca free standing Dea - 190 cm  
 Miscelatore vasca free standing Melange con doccetta Geometry

## 3. Bagno di grandi dimensioni:

Lavabo Top Dea - 100 cm  
 Mobile sottolavabo Dea - 100 cm  
 Specchio con luce, sistema anti-appannamento e sistema bluetooth - 100 cm  
 Semicolonna Dea - 120 cm  
 Vaso e bidet sospesi  
 Miscelatore lavabo e bidet Melange  
 Vasca pannellata Dea - 180 cm  
 Miscelatore vasca/doccia Melange con doccetta Idealrain Cube

1.



2.



3.

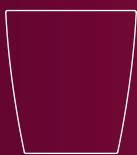


## CERAMICA

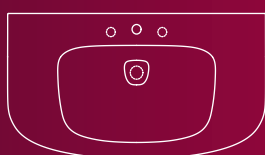
# FORME SENZA TEMPO

La gamma ampia e completa di Dea lascia grande spazio alla creazione di un look individuale e armonioso per il bagno. Lavabi da appoggio, da incasso e totem, sono disponibili in differenti misure e nelle finiture bianco lucido oppure opaco, così come i sanitari.

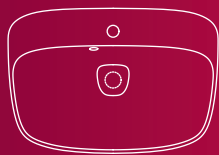
Forme morbide ma discrete, cura dei particolari tipicamente femminile: la personalità delle ceramiche Dea si afferma anche nel prezioso dettaglio delle pilette in ceramica.



Vaso &amp; Bidet



Lavabi Top



Lavabi da appoggio

Disponibile in 2 due finiture:



**Bianco**  
(foto a destra)



**Bianco matt**  
(pagina 8 e 9)

Lavabo Top Dea da 100 cm abbinato al mobile sottolavabo da 100 cm, specchio con luce a led Softmood da 100 cm. Sanitari sospesi Dea, miscelatori Melange. Finiture arredi: bianco gesso laccato lucido.





## LAVABI E SANITARI

## LAVABI DA APPOGGIO

Conferma il tuo gusto per il design scegliendo il profilo sottile dei lavabi da appoggio Dea, abbinabili a miscelatori da appoggio su piano oppure filo lavabo.  
Finiture: ceramica lucida o matt.



620 mm  
sistema troppopieno  
nascosto Idealflow



520 mm  
senza troppopieno

## LAVABI TOP

Oltre la forma, la funzione. I lavabi Top Dea hanno bacini profondi e pratici e sono disponibili in diverse dimensioni, adatte per i bagni più ampi e per le situazioni più contenute. Aggiungi un tocco di stile al tuo bagno grazie alla piletta in ceramica che riprende le forme del lavabo.  
Finiture: ceramica lucida o matt.



1000 mm  
sistema troppopieno  
nascosto Idealflow



800 mm  
sistema troppopieno  
nascosto Idealflow



600 mm  
sistema troppopieno  
nascosto Idealflow



500 mm  
sistema troppopieno  
nascosto Idealflow

## TOTEM

Il suo delicato bordo e il suo impatto incisivo rendono il totem la scelta ideale per chiunque prediliga i prodotti di design. Una versione è proposta con miscelatore integrato per un look omogeneo e armonioso, mentre l'altra è presentata con un miscelatore a parete, per un effetto sorprendente.

Finiture: ceramica lucida o matt.

Disponibile a partire da Aprile 2014.



Totem con foro per rubinetteria,  
sistema troppopieno nascosto  
Idealflow



Totem senza foro per rubinetteria,  
sistema troppopieno nascosto  
Idealflow



Cerca il lavabo dallo stile che meglio si adatta al tuo bagno e poi scegli tra le eleganti proposte mobili per dare forma al tuo momento di relax. Completa il tuo ambiente bagno con le linee pulite e contemporanee dei sanitari coordinati.

## OPZIONI DI INSTALLAZIONE

Scegli quale tipo di installazione si adatta meglio all'impatto che vuoi creare. Un mobile dalla forma sinuosa può contenere i tuoi effetti personali in maniera ordinata nascondendoli alla vista; un lavabo a semi-colonna offre un tocco preciso e moderno. Un semplice sifone è invece il modo più elegante per risparmiare spazio.



Lavabo con mobile



Lavabo con semicolonna



Lavabo con sifone d'arredo

## VASI

Grazie alle sue linee sofisticate e ai confortevoli sedili dal bordo sottile, il vaso Dea è un oggetto di bellezza. Scegli il modello a terra o sospeso, oppure l'essenziale vaso con cassetta. Finiture: ceramica lucida o matt.



Vaso sospeso



Vaso a terra



Vaso con cassetta  
Disponibile a partire  
da Aprile 2014.

## BIDET

Bidet a pavimento o sospeso per dare un'impressione di leggerezza: a te la scelta. Le linee sottili e la piletta in ceramica dei modelli riprendono lo stile dei lavabi. Finiture: ceramica lucida o matt.



Bidet sospeso



Bidet a terra

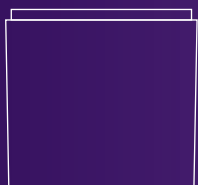
## MOBILI

# LINEE FEMMINILI

Le soluzioni arredo di Dea sono in linea con il carattere moderno e avvolgente della collezione.

Dai mobili sottolavabo agli specchi dotati di ripiano, agli arredi coordinati con angoli arrotondati, ogni proposta offre spazi generosi e ben organizzati.

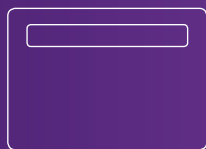
Superfici durevoli, un'ampia scelta di dimensioni e una serie di interessanti finiture consentono di progettare un ambiente bagno unico e di vera bellezza.



**Mobili  
sottolavabo**



**Colonne**



**Specchi**

Lavabo da appoggio Dea da 52 cm abbinato al mobile sottolavabo da 100 cm con top in vetro bianco, specchio con mensola da 100 cm, colonna. Miscelatore da appoggio su piano Melange. Finiture arredi: grigio cenere laccato lucido.





## ARREDI

## MOBILI SOTTOLAVABO

I mobili sottolavabo Dea aggiungono un tocco raffinato al tuo ambiente bagno. Completano le morbide e pulite linee dei lavabi e forniscono lo spazio di contenimento di cui hai bisogno per mantenere in ordine il tuo bagno. Cassetti dotati di meccanismo a chiusura rallentata.



1000 mm



800 mm



600 mm



500 mm

Disponibili in 7 finiture  
vedi pag. 20

## PIANI TOP IN VETRO

Completa le soluzioni mobile e lavabo d'arredo con il piano top in vetro della dimensione adatta. Sia che tu scelga l'installazione con miscelatore da appoggio su piano o su ceramica, Dea propone varie alternative in grado di soddisfare tutte le esigenze.



Top per lavabo con  
foro rubinetteria:  
1000/800/600 mm  
abbinabile a lavabo  
T0443



Top per lavabo senza  
foro rubinetteria:  
1000/800/600 mm  
abbinabile a lavabo  
T0443



Top per lavabo senza  
foro rubinetteria:  
1000/800 mm  
abbinabile a lavabo  
T0445

Disegnata nei minimi dettagli, la linea di arredi Dea combina efficienza ed eleganza. La struttura interna, l'aspetto esterno e il funzionamento di ogni componente sono stati progettati con cura, in modo da ottenere la massima capienza. Anche la gamma degli specchi propone interessanti soluzioni, come le mensole integrate, il sistema anti-appannamento o la connettività Bluetooth.

## MOBILE LATERALE

Abbina al mobile sottolavabo il pratico mobile laterale oppure scegliilo come separatore nel caso di due soluzioni lavabo affiancate.



300 mm  
da abbinare a Top in vetro



Top in vetro bianco  
per mobile 300 mm

**Mobile laterale  
disponibile in 7 finiture**  
vedi pag. 20

## COLONNE

Le colonne Dea sono disponibili in due altezze per sfruttare in verticale gli spazi di contenimento. Per offrire maggiore versatilità, sono installabili sia con apertura a sinistra sia a destra. Le ante singole sono dotate di sistema push-open.



Colonna  
400x1600 mm



Semi colonna  
400x1200 mm

**Disponibili in 7 finiture**  
vedi pag. 20

## SPECCHI

Vuoi tenere nascosti i tuoi prodotti da bagno o preferisci metterli in bella mostra? Scegli la soluzione che fa per te tra le proposte Dea.



Specchi contenitori con illuminazione a led interna ed esterna:  
1000/800/600 mm



Specchi con mensola e luce integrata:  
1000/800/600 mm



Specchi con luce, sistema antiappannamento e bluetooth:  
1000/800/600/500\* mm  
(\* sistema bluetooth e anti-appannamento non previsti)

**Specchi contenitori e con mensola disponibili in 7 finiture**  
vedi pag. 20

# SPAZIO ALLE CROMIE

Basta un semplice cambio di finitura per trasformare l'aspetto del bagno.

Tutte le proposte della collezione Dea sono disponibili in una ampia palette di colori.

Quale scegliere? Bianco lucido, per una sensazione di purezza, grigio brillante o foncé per un effetto moderno e sofisticato, legno scuro per uno straordinario effetto deluxe, un confortante e delicato beige neutro - e perchè no, una nuance contemporanea di azzurro o verde per un impatto più vibrante.



Larice scuro



Bianco Gesso  
laccato lucido



Grigio Cenere  
laccato lucido



Grigio Ardesia  
laccato lucido



Beige Sabbia  
laccato lucido















Verde Argilla  
laccato lucido



Azzurro Vetro  
laccato lucido

## COMPATIBILITÀ LAVABI E MOBILI

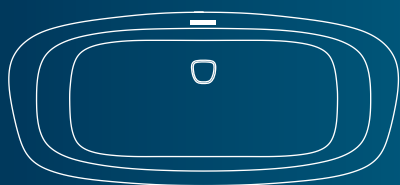
Mobili	Lavabi					
	T044901 500 mm	T044601 600 mm	T044701 800 mm	T044801 1000 mm	T044301 520 mm	T044501 600 mm
T7850 Mobile sottolavabo 1 cassetto 600 mm						
T7851 Mobile sottolavabo 1 cassetto 800 mm						
T7852 Mobile sottolavabo 1 cassetto 1000 mm						
T7853 Mobile per lavamani con anta 500 mm						
T7850 + T7866SA Mobile sottolavabo 1 cassetto 600 mm + top in vetro 600 mm con foro rubinetteria						
T7851 + T7867SA Mobile sottolavabo 1 cassetto 800 mm + top in vetro 800 mm con foro rubinetteria						
T7852 + T7868SA Mobile sottolavabo 1 cassetto 1000 mm + top in vetro 1000 mm con foro rubinetteria						
T7850 + T7869SA Mobile sottolavabo 1 cassetto 600 mm + top in vetro 600 mm senza foro rubinetteria						
T7851 + T7870SA Mobile sottolavabo 1 cassetto 800 mm + top in vetro 800 mm senza foro rubinetteria						
T7852 + T7871SA Mobile sottolavabo 1 cassetto 1000 mm + top in vetro 1000 mm senza foro rubinetteria						
T7851 + T7879SA Mobile sottolavabo 1 cassetto 800 mm + top in vetro 800 mm senza foro rubinetteria						
T7852 + T7880SA Mobile sottolavabo 1 cassetto 1000 mm + top in vetro 1000 mm senza foro rubinetteria						

## VASCHE

# COUP DE THEATRE

Sofisticata e maestosa, la vasca Dea sa essere protagonista in ogni bagno. Grazie ai suoi lati svasati e alla sottigliezza dei suoi bordi, è irresistibilmente invitante.

Disponibile in varie dimensioni da centro stanza, da incasso o pannellata, questa magnifica proposta di design è il punto focale da cui partire per arredare il resto del bagno.



Vasca







# VASCHE

---

## CENTRO STANZA

Se desideri un look contemporaneo e scultoreo che metta in evidenza le linee sinuose e i bordi sottili di grande effetto, questa è l'opzione che fa per te. Disponibile in due misure, la soluzione centro stanza raggiunge la sua massima espressione se installata con miscelatore free standing Melange.



1800 x 800 mm  
1900 x 900 mm

Sia che tu voglia optare per un'importante vasca-scultura da centro stanza, oppure per una vasca pannellata o per la soluzione da incasso che si armonizzi con i decori del tuo bagno, esiste sempre la versione su misura per dare spazio al tuo stile.

---

## PANNELLATA

**Pannelli laterali e frontali integrali coordinati trasformano il bagno rendendolo completo. In linea con lo stile delicato e femminile di Dea, la loro solidità e il loro candore rendono la vasca l'elemento centrale della stanza. Disponibile in tre differenti misure, in versione destra o sinistra, la vasca Dea dona la libertà di esplorare una varietà di opzioni diverse per il design del bagno.**

1700 x 750 mm  
1800 x 800 mm  
1900 x 900 mm



---

## AD INCASSO

**Riprendendo le linee morbide e distintive della collezione Dea, la vasca da bagno ad incasso - disponibile in tre misure - dà al progettista che è in te ancora più opportunità. Avrai la possibilità di scegliere la finitura anteriore, magari riprendendo i dettagli del pavimento o del rivestimento, così da armonizzare il design complessivo del bagno.**

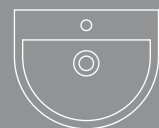
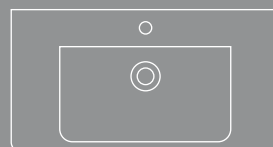
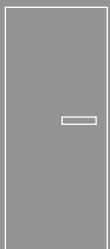
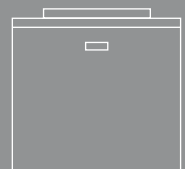
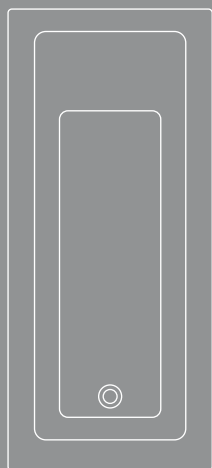
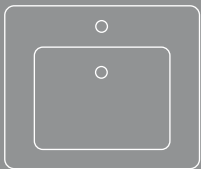
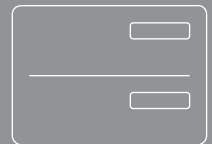
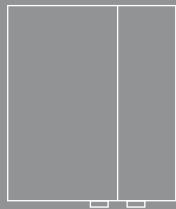
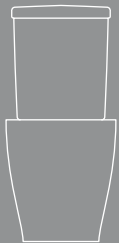


1700 x 750 mm  
1800 x 800 mm  
1900 x 900 mm

# SCHEDE TECNICHE

Abbiamo pensato a te e alle tue esigenze.  
La libertà di scelta è fondamentale per creare la soluzione  
che più rispecchia il tuo gusto.

Scopri nelle prossime pagine i dettagli tecnici di ogni prodotto.



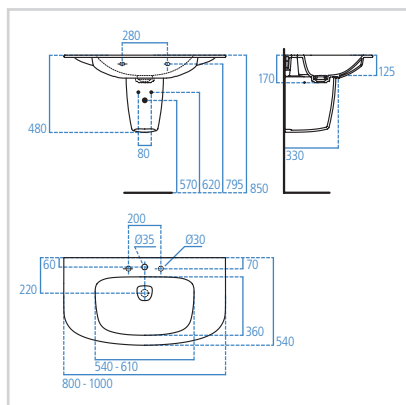


## CERAMICA

Lavabo top  
1000 - 800 mm

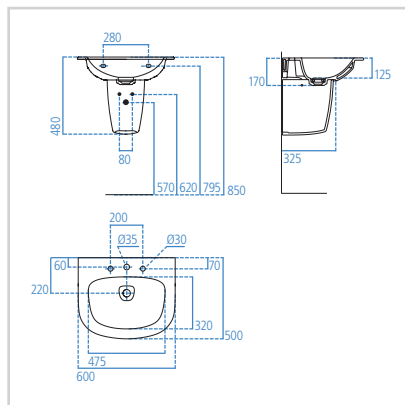
Modello	Cod.
Bianco lucido 1000 mm	T044801
Bianco matt 1000 mm	T044883
Bianco lucido 800 mm	T044701
Bianco matt 800 mm	T044783

- Ampio bacino
- Troppopieno nascosto Idealflow
- Sistema di scarico Idealflow incluso
- Copripiletta removibile in ceramica
- Foro per la rubinetteria
- Smaltatura completa
- Semicolonna T423701/83
- Sifone lineare cromato
- Per montaggio a muro o su mobile (1000 mm: T7852, 800 mm: T7851)

Lavabo top  
600 mm

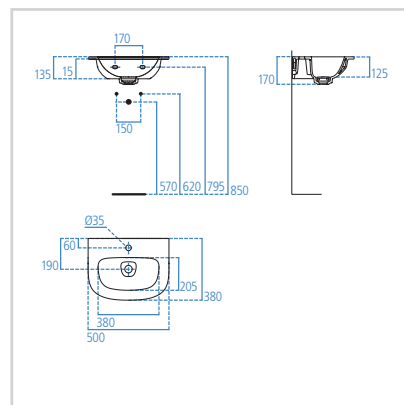
Modello	Cod.
Bianco lucido 600 mm	T044601
Bianco matt 600 mm	T044683

- Ampio bacino
- Troppopieno nascosto Idealflow
- Sistema di scarico Idealflow incluso
- Copripiletta removibile in ceramica
- Foro per la rubinetteria
- Smaltatura completa
- Semicolonna T423701/83
- Sifone lineare cromato
- Per montaggio a muro o su mobile (T7850)

Lavabo top  
500 mm

Modello	Cod.
Bianco lucido 500 mm	T044901
Bianco matt 500 mm	T044983

- Troppopieno nascosto Idealflow
- Sistema di scarico Idealflow incluso
- Copripiletta removibile in ceramica
- Foro per la rubinetteria
- Per montaggio a muro o su mobile (T7853)
- Smaltatura completa

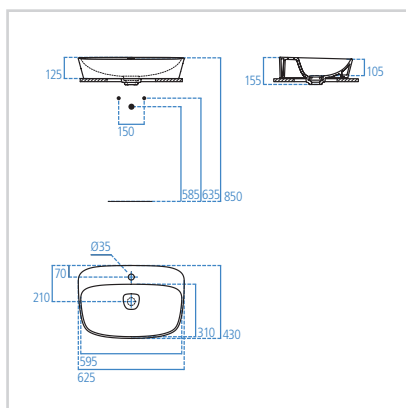


## Lavabo appoggio su piano 620 mm



Modello	Cod.
Bianco lucido 620 mm	T044501
Bianco matt 620 mm	T044583

- Senza foro del troppopieno
- Copripiletta removibile in ceramica
- Foro per la rubinetteria
- Per montaggio su mensola
- Dima e fissaggi inclusi
- Compatibile con top Softmood
- Ideal flow

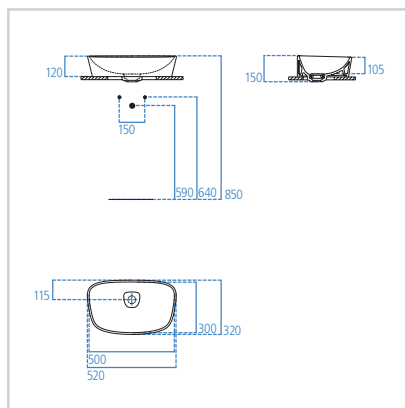


## Lavabo appoggio su piano 520 mm



Modello	Cod.
Bianco lucido 520 mm	T044301
Bianco matt 520 mm	T044383

- Senza foro del troppopieno
- Copripiletta removibile in ceramica
- Senza foro per la rubinetteria
- Per montaggio su mensola
- Dima e fissaggi inclusi
- Compatibile con top Softmood



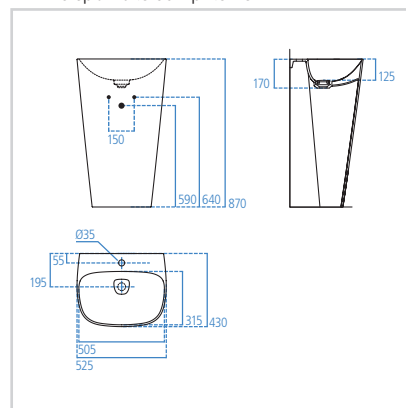
## Totem 525 mm



Modello	Cod.
Bianco lucido 525 mm	T085101
Bianco matt 525 mm	T085183

- Totem in ceramica
- Senza foro del troppopieno
- Copripiletta removibile in ceramica
- Foro per la rubinetteria
- Per montaggio a pavimento filo parete
- Ideal flow

• NB. disponibile da Aprile 2014



## CERAMICA

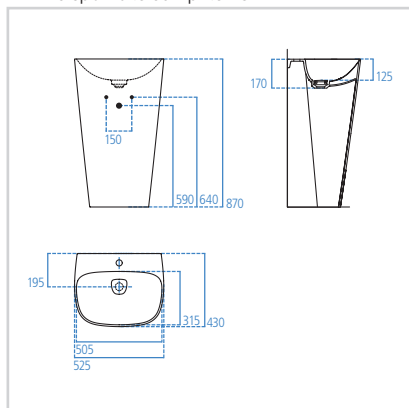
## Totem 525 mm



Modello	Cod.
Bianco lucido 525 mm	T085201
Bianco matt 525 mm	T085283

- Totem in ceramica
- Senza foro del troppopieno
- Copripiletta removibile in ceramica
- Foro per la rubinetteria
- Per montaggio a pavimento filo parete
- Ideal flow

• NB. disponibile da Aprile 2014



## Vaso sospeso

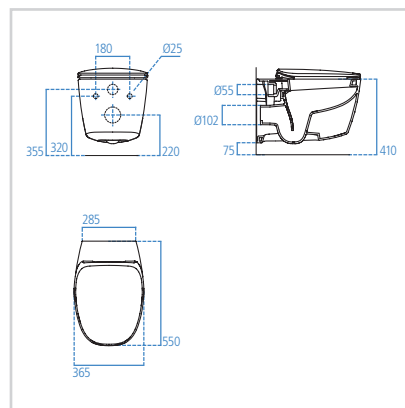


Modello	Cod.
Bianco lucido	T329101

- Sedile slim incluso
- Fissaggi completamente nascosti a corredo
- Scarico 4,5/3 litri
- Sedile staccabile

Modello	Cod.
Bianco lucido	T329201
Bianco matt	T329283

- Sedile slim a chiusura rallentata incluso
- Fissaggi completamente nascosti a corredo
- Scarico 4,5/3 litri
- Sedile staccabile



## Vaso a terra

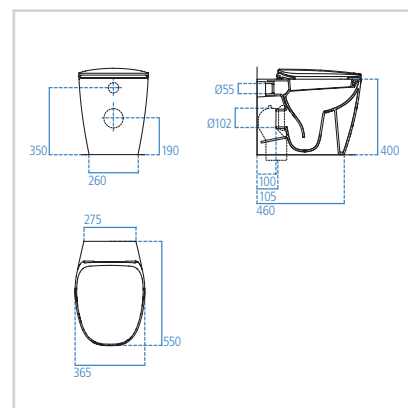


Modello	Cod.
Bianco lucido	T330001

- Sedile slim incluso
- Per montaggio filo parete, fissaggi a corredo
- Scarico 4,5/3 litri
- Sedile staccabile

Modello	Cod.
Bianco lucido	T330101
Bianco matt	T330183

- Sedile slim a chiusura rallentata incluso
- Per montaggio filo parete, fissaggi a corredo
- Scarico 4,5/3 litri
- Sedile staccabile



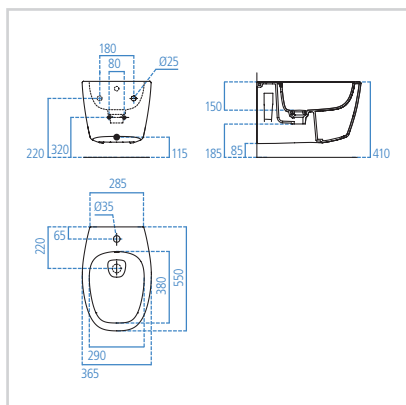


## Bidet sospeso



Modello	Cod.
Bianco lucido	T509801
Bianco matt	T509883

- Copripiletta removibile in ceramica
- Fissaggi completamente nascosti a corredo

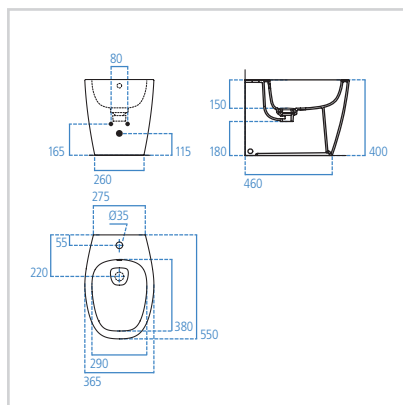


## Bidet a terra



Modello	Cod.
Bianco lucido	T509901
Bianco matt	T509983

- Copripiletta removibile in ceramica
- Per montaggio filo parete, fissaggi a corredo



## Vaso con cassetta



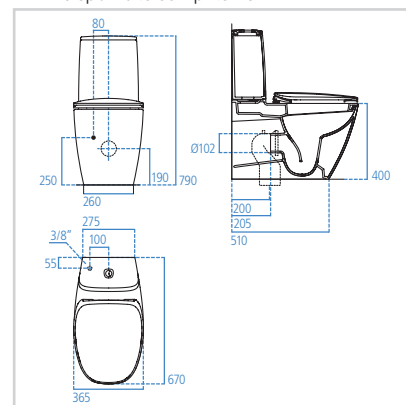
Modello	Cod.
Bianco lucido	T329401

- Sedile slim incluso
- Per montaggio filo parete, fissaggi a corredo
- Scarico 4,5/3 litri
- Sedile staccabile
- Da montare con cassetta T423201/83

Modello	Cod.
Bianco lucido	T329501
Bianco matt	T329583

- Sedile slim a chiusura rallentata incluso
- Per montaggio filo parete, fissaggi a corredo
- Scarico 4,5/3 litri
- Sedile staccabile
- Da montare con cassetta T423201/83

- NB. disponibile da Aprile 2014



## MOBILI

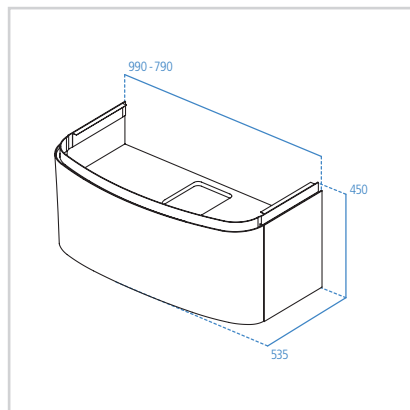
Mobile sottolavabo  
1000 - 800 mm

Modello Cod.

Bianco gesso 1000 mm	T7852WG
Grigio cenere 1000 mm	T7852S2
Grigio ardesia 1000 mm	T7852WH
Beige sabbia 1000 mm	T7852S3
Azzurro vetro 1000 mm	T7852S7
Verde argilla 1000 mm	T7852S8
Larice scuro 1000 mm	T7852S9

Bianco gesso 800 mm	T7851WG
Grigio cenere 800 mm	T7851S2
Grigio ardesia 800 mm	T7851WH
Beige sabbia 800 mm	T7851S3
Azzurro vetro 800 mm	T7851S7
Verde argilla 800 mm	T7851S8
Larice scuro 800 mm	T7851S9

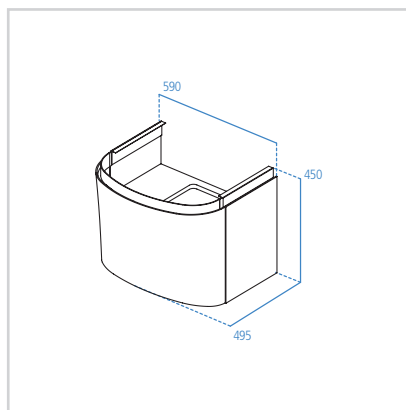
- Base sospesa
- Profondità 535 mm
- Cassetto a chiusura rallentata
- Fascia in acciaio verniciato, per il dettaglio colore, fare riferimento alle finiture a pag. 20
- Scatole e divisori inclusi nel cassetto
- Sifone salvaspazio incluso
- Kit di fissaggio incluso
- Top da ordinare separatamente

Mobile sottolavabo  
600 mm

Modello Cod.

Bianco gesso 600 mm	T7850WG
Grigio cenere 600 mm	T7850S2
Grigio ardesia 600 mm	T7850WH
Beige sabbia 600 mm	T7850S3
Azzurro vetro 600 mm	T7850S7
Verde argilla 600 mm	T7850S8
Larice scuro 600 mm	T7850S9

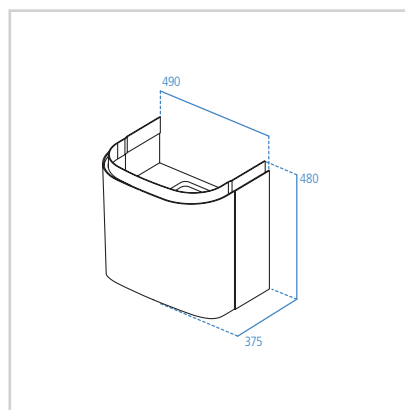
- Base sospesa
- Profondità 495 mm
- Cassetto a chiusura rallentata
- Fascia in acciaio verniciato, per il dettaglio colore, fare riferimento alle finiture a pag. 20
- Scatole e divisori inclusi nel cassetto
- Sifone salvaspazio incluso
- Kit di fissaggio incluso
- Top da ordinare separatamente

Mobile sottolavabo  
500 mm

Modello Cod.

Bianco gesso 500 mm	T7853WG
Grigio cenere 500 mm	T7853S2
Grigio ardesia 500 mm	T7853WH
Beige sabbia 500 mm	T7853S3
Azzurro vetro 500 mm	T7853S7
Verde argilla 500 mm	T7853S8
Larice scuro 500 mm	T7853S9

- Base sospesa
- Profondità 375 mm
- Anta a chiusura rallentata
- Fascia in acciaio verniciato, per il dettaglio colore, fare riferimento alle finiture a pag. 20
- Sifone salvaspazio incluso
- Kit di fissaggio incluso

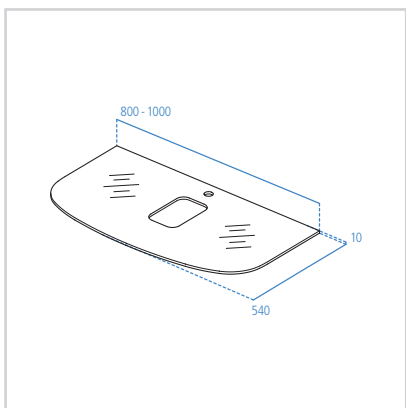


### Top per lavabo da appoggio con rubinetteria 1000 - 800 mm

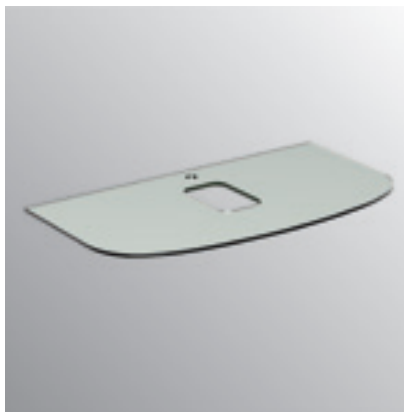


Modello	Cod.
Vetro bianco 1000 mm	T7868SA
Vetro bianco 800 mm	T7867SA

- Top per lavabo T0443
- Top in vetro retro verniciato
- Foro per la rubinetteria
- Sistema di fissaggio incluso

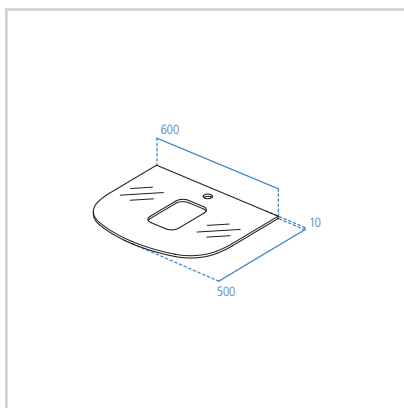


### Top per lavabo da appoggio con rubinetteria 600 mm

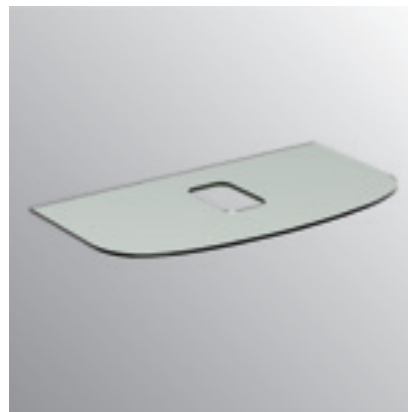


Modello	Cod.
Vetro bianco 600 mm	T7866SA

- Top per lavabo T0443
- Top in vetro retro verniciato
- Foro per la rubinetteria
- Sistema di fissaggio incluso

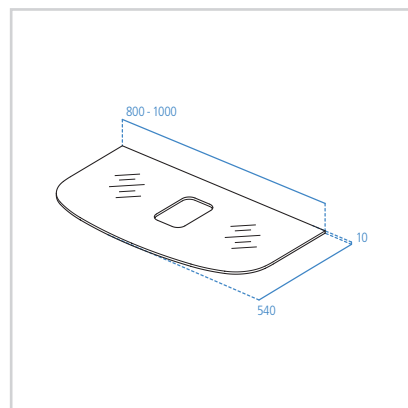


### Top per lavabo da appoggio senza rubinetteria 1000 - 800 mm



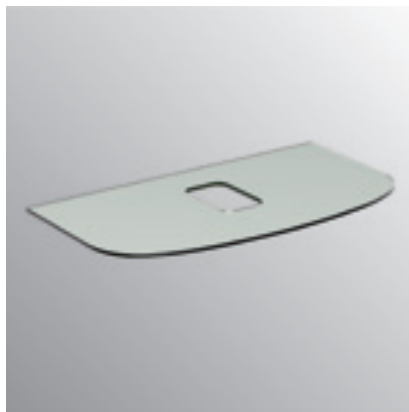
Modello	Cod.
Vetro bianco 1000 mm	T7871SA
Vetro bianco 800 mm	T7870SA

- Top per lavabo T0443
- Top in vetro retro verniciato
- Senza foro per la rubinetteria
- Sistema di fissaggio incluso



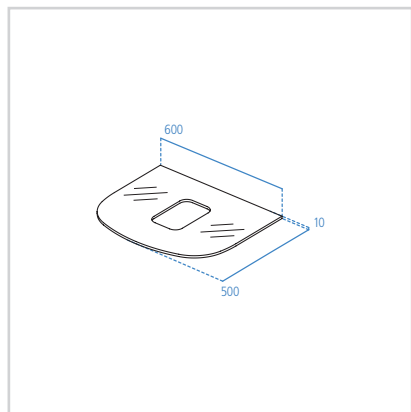
## MOBILI

### Top per lavabo da appoggio senza rubinetteria 600 mm

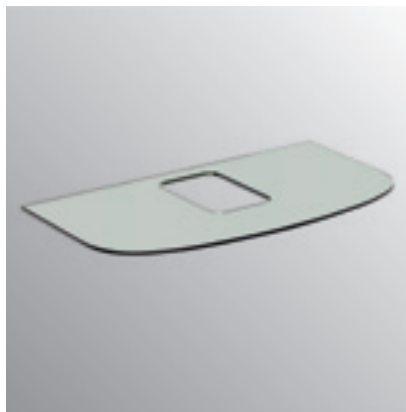


Modello	Cod.
Vetro bianco 600 mm	T7869SA

- Top per lavabo T0443
- Top in vetro retro verniciato
- Senza foro per la rubinetteria
- Sistema di fissaggio incluso

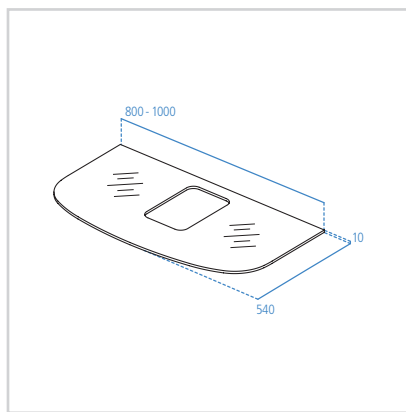


### Top per lavabo da appoggio senza rubinetteria 1000 - 800 mm



Modello	Cod.
Vetro bianco 1000 mm	T7880SA
Vetro bianco 800 mm	T7879SA

- Top per lavabo T0445
- Top in vetro retro verniciato
- Senza foro per la rubinetteria
- Sistema di fissaggio incluso

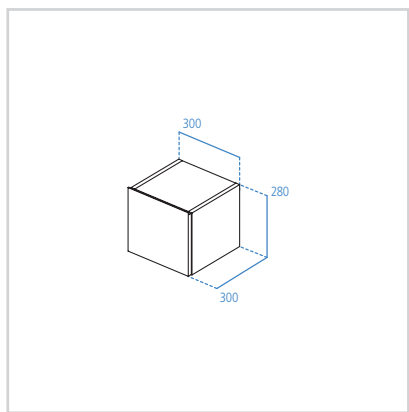


### Mobile laterale 300 mm

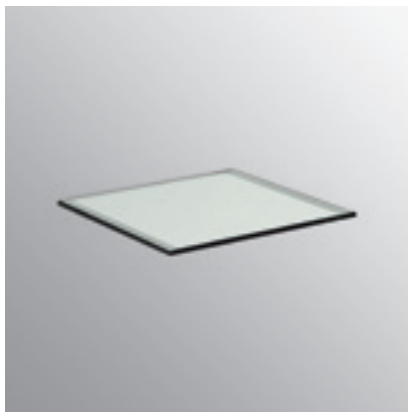


Modello	Cod.
Bianco gesso 300 mm	T7864WG
Grigio cenere 300 mm	T7864S2
Grigio ardesia 300 mm	T7864WH
Beige sabbia 300 mm	T7864S3
Azzurro vetro 300 mm	T7864S7
Verde argilla 300 mm	T7864S8
Larice scuro 300 mm	T7864S9

- Mobile laterale abbinabile a mobile T7850
- Cassetto a chiusura rallentata
- Installazione sospesa
- Kit di fissaggio incluso
- Top in vetro da ordinare separatamente

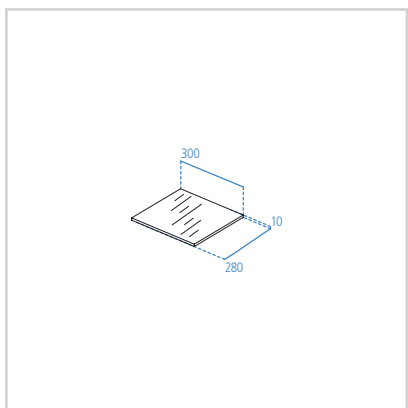


## Top per mobile laterale 300 mm



Modello	Cod.
Vetro bianco 300 mm	T7865SA

- Top per mobiletto laterale T7864
- Top in vetro verniciato

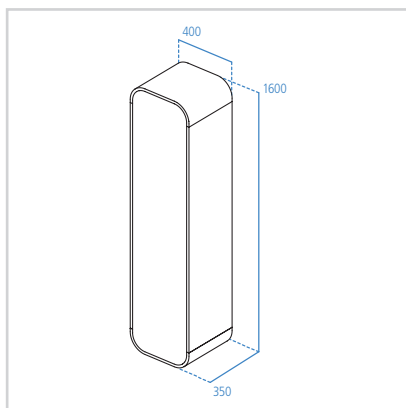


## Mobile a colonna 400 mm



Modello	Cod.
Bianco gesso 400 mm	T7873WG
Grigio cenere 400 mm	T7873S2
Grigio ardesia 400 mm	T7873WH
Beige sabbia 400 mm	T7873S3
Azzurro vetro 400 mm	T7873S7
Verde argilla 400 mm	T7873S8
Larice scuro 400 mm	T7873S9

- Reversibile
- Anta unica
- Sistema di apertura push to open
- 4 ripiani interni in vetro
- Kit di fissaggio incluso

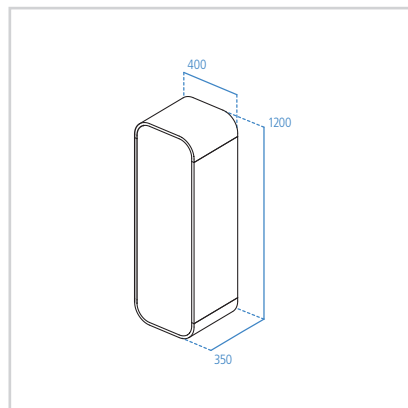


## Mobile a semicolonna 400 mm



Modello	Cod.
Bianco gesso 400 mm	T7874WG
Grigio cenere 400 mm	T7874S2
Grigio ardesia 400 mm	T7874WH
Beige sabbia 400 mm	T7874S3
Azzurro vetro 400 mm	T7874S7
Verde argilla 400 mm	T7874S8
Larice scuro 400 mm	T7874S9

- Reversibile
- Anta unica
- Sistema di apertura push to open
- 3 ripiani interni in vetro
- Kit di fissaggio incluso



## MOBILI

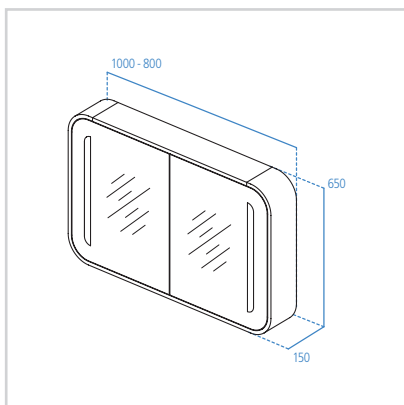
Specchio contenitore  
1000 - 800 mm

Modello Cod.

Bianco gesso 1000 mm	T7856WG
Grigio cenere 1000 mm	T7856S2
Grigio ardesia 1000 mm	T7856WH
Beige sabbia 1000 mm	T7856S3
Azzurro vetro 1000 mm	T7856S7
Verde argilla 1000 mm	T7856S8
Larice scuro 1000 mm	T7856S9

Bianco gesso 800 mm	T7855WG
Grigio cenere 800 mm	T7855S2
Grigio ardesia 800 mm	T7855WH
Beige sabbia 800 mm	T7855S3
Azzurro vetro 800 mm	T7855S7
Verde argilla 800 mm	T7855S8
Larice scuro 800 mm	T7855S9

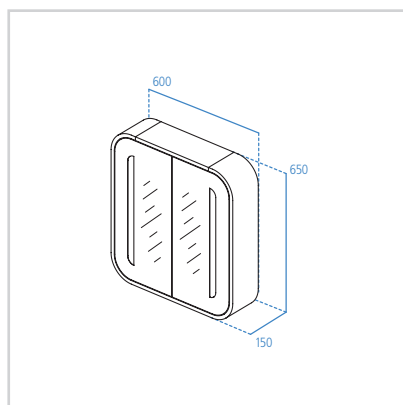
- Due ante a specchio esterno ed interno
- Sistema di apertura push to open
- Luce esterna e interna a Led
- Dotato di interruttore IR esterno e presa di corrente interna
- 2 ripiani interni in vetro ed 1 con finitura coordinata, per il dettaglio colore, fare riferimento alle finiture pag. 20
- Certificato IP44 & EMC
- Kit di fissaggio incluso

Specchio contenitore  
600 mm

Modello Cod.

Bianco gesso 600 mm	T7854WG
Grigio cenere 600 mm	T7854S2
Grigio ardesia 600 mm	T7854WH
Beige sabbia 600 mm	T7854S3
Azzurro vetro 600 mm	T7854S7
Verde argilla 600 mm	T7854S8
Larice scuro 600 mm	T7854S9

- Due ante a specchio esterno ed interno
- Sistema di apertura push to open
- Luce esterna e interna a Led
- Dotato di interruttore IR esterno e presa di corrente interna
- 2 ripiani interni in vetro ed 1 con finitura coordinata, per il dettaglio colore, fare riferimento alle finiture pag. 20
- Certificato IP44 & EMC
- Kit di fissaggio incluso

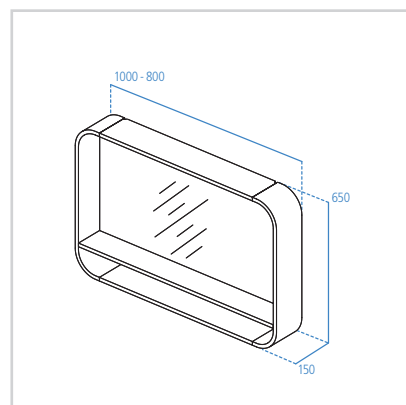
Specchio con mensola  
1000 - 800

Modello Cod.

Bianco gesso 1000 mm	T7863WG
Grigio cenere 1000 mm	T7863S2
Grigio ardesia 1000 mm	T7863WH
Beige sabbia 1000 mm	T7863S3
Azzurro vetro 1000 mm	T7863S7
Verde argilla 1000 mm	T7863S8
Larice scuro 1000 mm	T7863S9

Bianco gesso 800 mm	T7862WG
Grigio cenere 800 mm	T7862S2
Grigio ardesia 800 mm	T7862WH
Beige sabbia 800 mm	T7862S3
Azzurro vetro 800 mm	T7862S7
Verde argilla 800 mm	T7862S8
Larice scuro 800 mm	T7862S9

- Specchio con telaio e mensola in finitura coordinata, per il dettaglio colore, fare riferimento alle finiture pag. 20
- Luce a Led integrata nel top
- Kit di fissaggio incluso



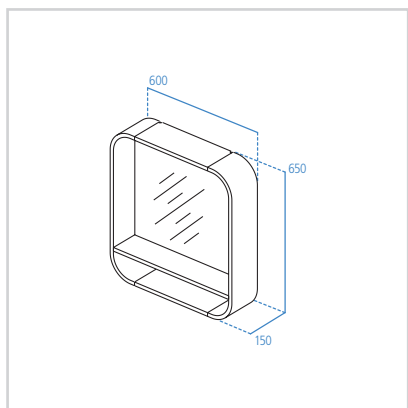
## Specchio con mensola 600 mm



Modello Cod.

Bianco gesso 1000 mm	T7861WG
Grigio cenere 1000 mm	T7861S2
Grigio ardesia 1000 mm	T7861WH
Beige sabbia 1000 mm	T7861S3
Azzurro vetro 1000 mm	T7861S7
Verde argilla 1000 mm	T7861S8
Larice scuro 1000 mm	T7861S9

- Specchio con telaio e mensola in finitura coordinata, per il dettaglio colore, fare riferimento alle finiture pag. 20
- Luce a Led integrata nel top
- Kit di fissaggio incluso



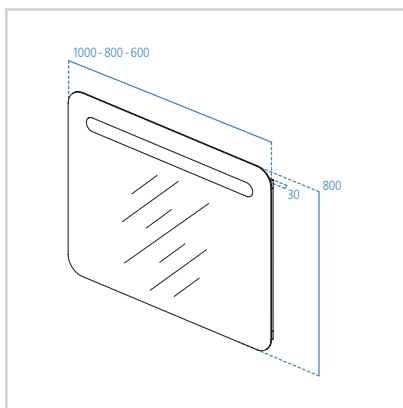
## Specchio con luce 1000 - 800 - 600 mm



Modello Cod.

Bianco gesso 1000 mm	T7860BH
Bianco gesso 800 mm	T7859BH
Bianco gesso 600 mm	T7858BH

- Luce a Led integrata con sensore per l'accensione, la regolazione e lo spegnimento della luce
- Sistema Azzurroetooth per connessione uscita audio (casse integrate)
- Sistema anti appannamento con interruttore sul lato
- Luce di cortesia a Led nella parte inferiore con sensore per l'accensione, la regolazione e lo spegnimento della luce
- Certificato IP44 & EMC
- Kit di fissaggio incluso



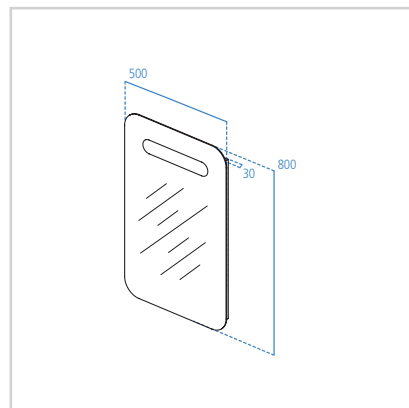
## Specchio con luce 500 mm



Modello Cod.

Bianco gesso 500 mm	T7857BH
---------------------	---------

- Luce a Led integrata con sensore per l'accensione, la regolazione e lo spegnimento della luce
- Luce di cortesia a Led nella parte inferiore con sensore per l'accensione, la regolazione e lo spegnimento della luce
- Certificato IP44 & EMC
- Kit di fissaggio incluso



# VASCHE

## Vasca freestanding Duo

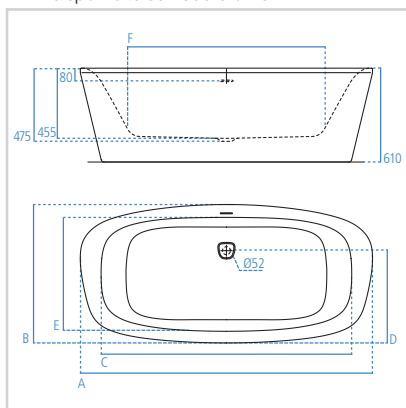
vasca per installazione a centro stanza.



Modello	Cod.
1800x800 mm	E306701
1900x900 mm	E306801

Veo Duo	A	B	C	D	E	F
E306701	1800	800	1545	525	660	1215
E306801	1900	900	1645	625	760	1315

• NB. disponibile da Febbraio 2014



## Vasca rettangolare Duo

vasca normale con telaio, colonna e pannelli.

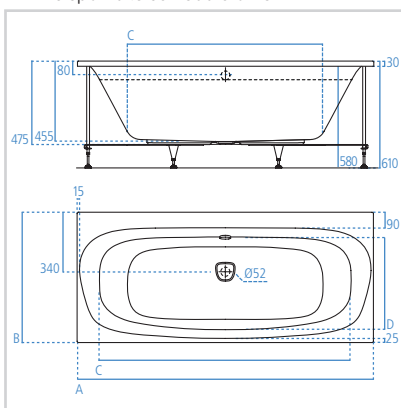


Modello	Cod.
1700x750 mm - versione dx	E306001
1700x750 mm - versione sx	E306101
1800x800 mm - versione dx	E306201
1800x800 mm - versione sx	E306301
1900x900 mm - versione dx	E306401
1900x900 mm - versione sx	E306501



Veo rett.	A	B	C	D	H <sub>2</sub> O
E306001	1700	750	1120	415	185 l
E306101	1700	750	1120	415	185 l
E306201	1800	800	1220	465	220 l
E306301	1800	800	1220	465	220 l
E306401	1900	900	1320	565	290 l
E306501	1900	900	1320	565	290 l

• NB. disponibile da Febbraio 2014



## Vasca rettangolare Duo

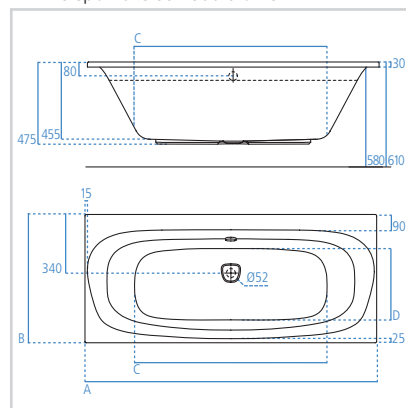
vasca normale per installazione ad incasso.



Modello	Cod.
1700x750 mm	E305701
1800x800 mm	E305801
1900x900 mm	E305901

Veo rett.	A	B	C	D	H <sub>2</sub> O
E305701	1700	750	1120	415	185 l
E305801	1800	800	1220	465	220 l
E305901	1900	900	1320	565	290 l

• NB. disponibile da Febbraio 2014







A  
BEAUTIFUL  
USE  
OF  
SPACE



**Ideal Standard Italia S.r.l.**  
Via Domodossola, 19  
20145 Milano

Show Room  
Via Domodossola, 17  
20145 Milano  
[www.idealstandard.it](http://www.idealstandard.it)



A  
BEAUTIFUL  
USE  
OF  
SPACE

Printed in Italy - 09/13 - 20.000 - TT0000751

Tutti i modelli di utilità e i modelli dei disegni ornamentali sono stati regolarmente depositati. eventuali imitazioni saranno perseguite a norma di legge. Ideal Standard si riserva il diritto di apportare in qualsiasi momento modifiche tecniche, costruttive e dimensionali, utili al miglioramento dei propri prodotti. Le tonalità degli smalti dei sanitari, a causa delle peculiarità della lavorazione ceramica, sono suscettibili di lievi variazioni da considerarsi in tolleranza. I colori dei prodotti fotografati sono indicati perché soggetti alle tipiche variazioni causate dalle lavorazioni fotografiche e di stampa. Gli allestimenti fotografici sono realizzati a fini estetici e non indicano soluzioni d'installazione. A questo proposito fanno testo le quote dei disegni tecnici.