

Preventivo bagno completo

Cognome *	<input type="text"/>
Nome *	<input type="text"/>
Località	<input type="text"/>
Telefono *	<input type="text"/>
Email	<input type="text"/>
Budget di spesa *	<input type="text"/>
Note	<input type="text"/>

* campi obbligatori

Richiedo un preventivo

Richiedo un appuntamento

Zona lavabo

Pagina 2

Zona sanitari

Pagina 3

Zona doccia

Da pagina 4 a pagina 6

Cabina doccia multifunzione

Pagina 7

Zona vasca

Pagina 8

Zona Lavabo

Lavabo



Lavabo con colonna

Lavabo con semi colonna

Lavabo sospeso

Larghezza cm. *

Mobile da bagno

Larghezza cm.

Profondità cm.

Mobile sospeso

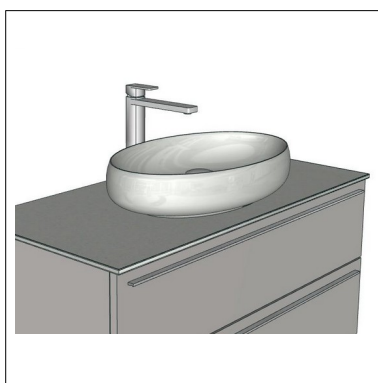
Mobile a terra



Note

Lavabo integrato

Lavabo appoggio



Note

Laccato opaco

Lavabo ceramica

Laccato lucido

Lavabo sintetico

Essenza

Zona Sanitari

Tipologia installazione

A terra



A terra filo parete



Sospesi



Stile

Modello tondo



Modello squadrato



Modello classico



Cassetta

Cassetta incasso



Cassetta esterna



Cassetta appoggio



Note

Zona Doccia

Piatto doccia

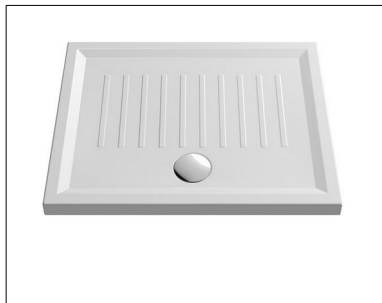
Larghezza cm.

Profondità cm.

Ceramica

Metacrilato

Effetto pietra



Altezza 6 cm.

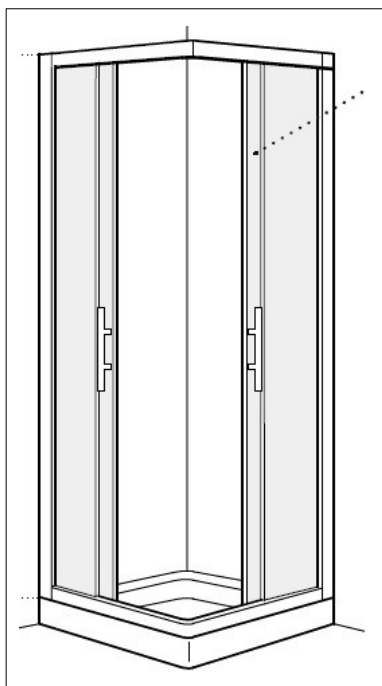
Altezza 10 cm.

Bianco

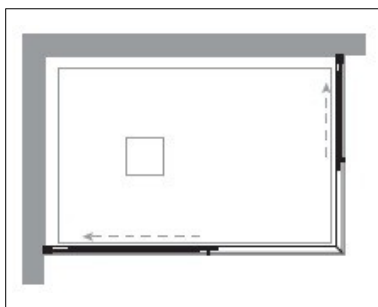
Colorato

Box doccia

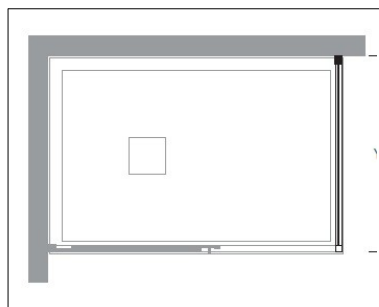
Porta scorrevole



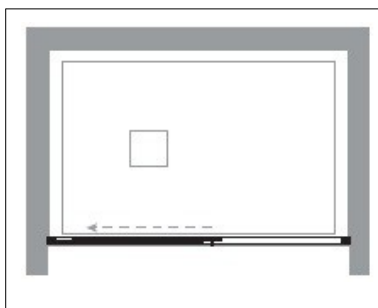
Angolo



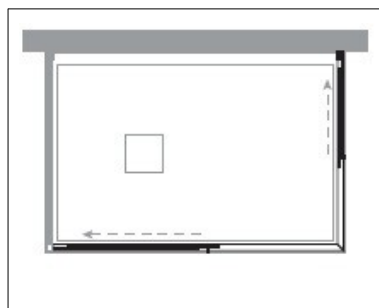
Porta + fisso



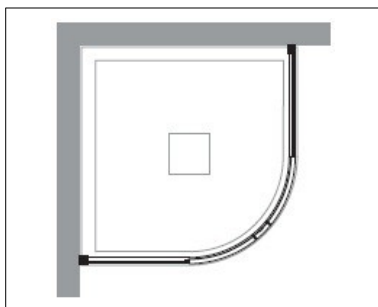
Nicchia



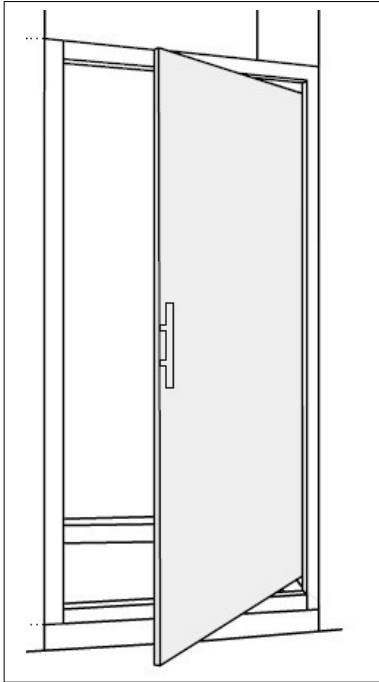
Parete



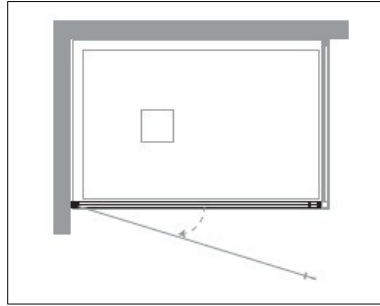
Box tondo



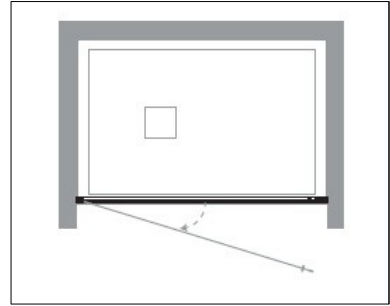
Porta battente



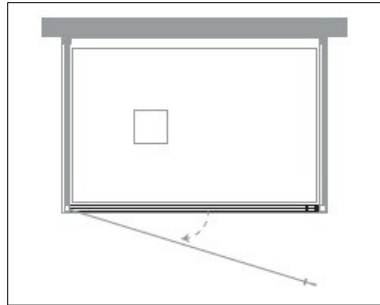
Angolo



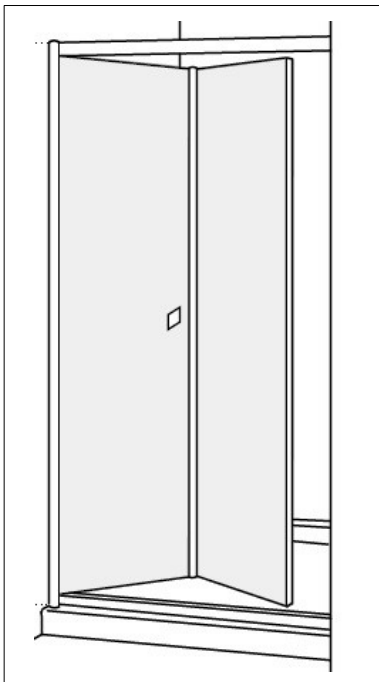
Nicchia



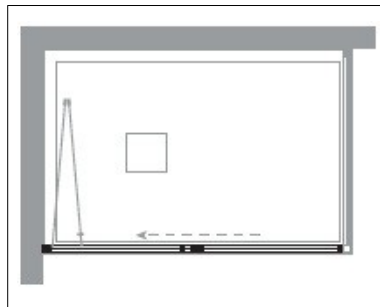
Parete



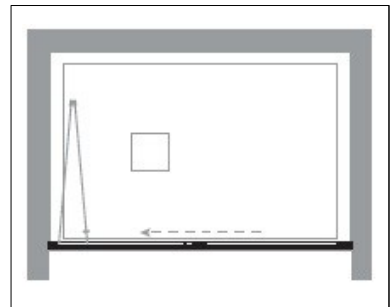
Porta soffietto



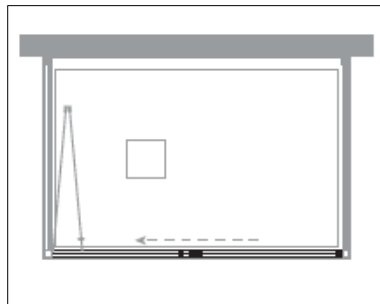
Angolo



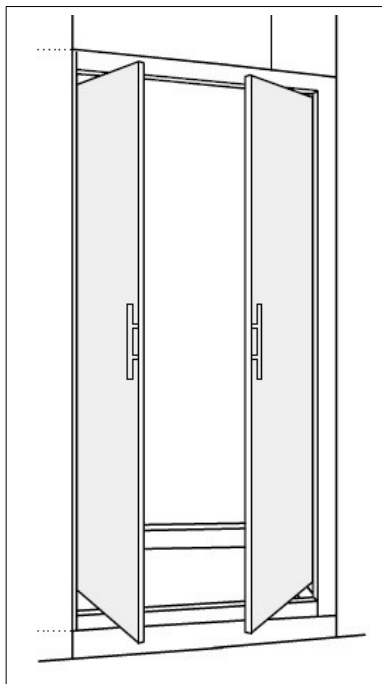
Nicchia



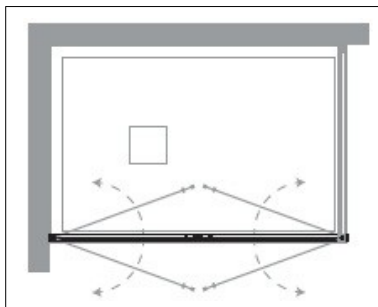
Parete



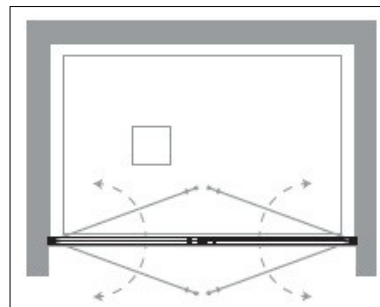
Porta saloon



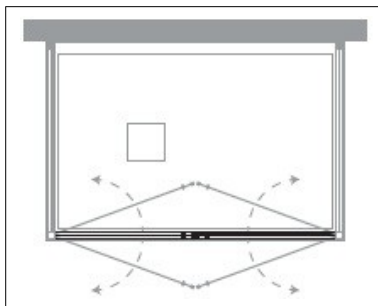
Angolo



Nicchia



Parete



Finitura

Cristallo trasparente

Cristallo satinato

Metacrilato

Cristallo fantasia

Stile normale

Stile minimal

Profilo

Cromo lucido

Cromo satinato

Bianco

Colore ral

Bianco matt

Nero matt

Tipo erogazione

Soffione



Asta doccia



Colonna doccia



Note

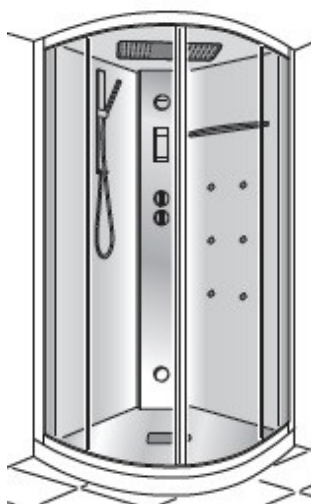
Cabina doccia multifunzione

Larghezza cm.

Profondità cm.

Rettangolare

Semicircolare



Caratteristiche

Con tetto

Idromassaggio

Bagno turco

Altro

Zona Vasca

Lunghezza cm.

Larghezza cm.

Tipologia di installazione

Incasso

Pannellata

Free standing



Forma

Rettangolare

Angolo

Asimmetrica



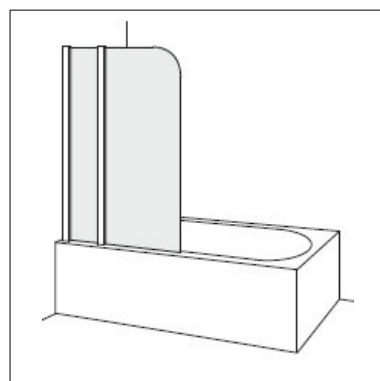
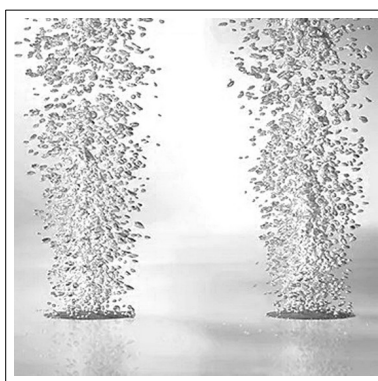
Idromassaggio

whirlpool

Airpool

Box vasca

Box vasca



Rubinetteria

A parete esterna

A parete incasso

Bordo vasca