

Preventivo doccia

Cognome *

Nome *

Località

Telefono *

Email

Budget di spesa *

Note

* campi obbligatori

Richiedo un preventivo

Richiedo un appuntamento

Doccia con box

Da pagina 2 a pagina 4

Cabina doccia multifunzione

Pagina 5

Zona Doccia

Piatto doccia

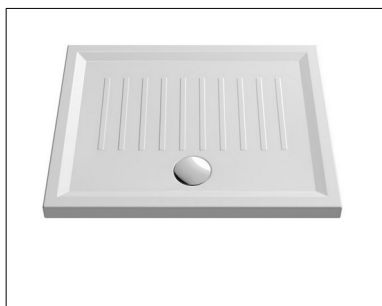
Larghezza cm.

Profondità cm.

Ceramica

Metacrilato

Effetto pietra



Altezza 6 cm.

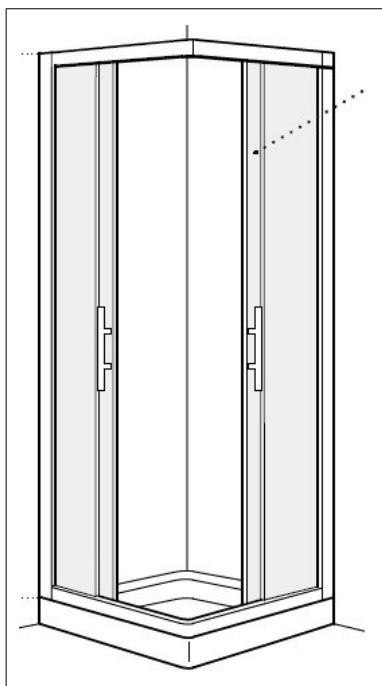
Altezza 10 cm.

Bianco

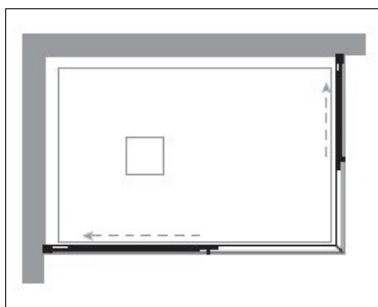
Colorato

Box doccia

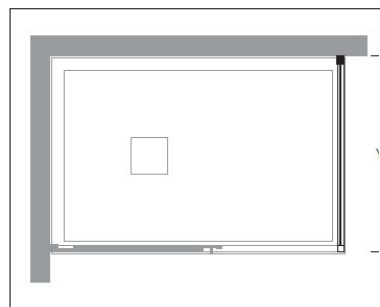
Porta scorrevole



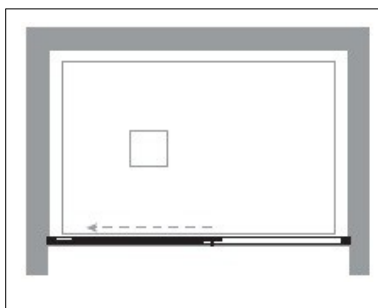
Angolo



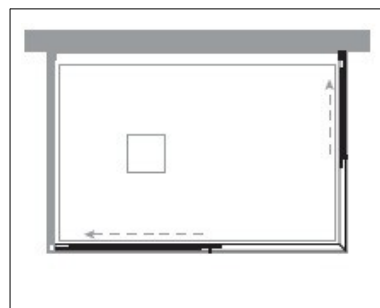
Porta + fisso



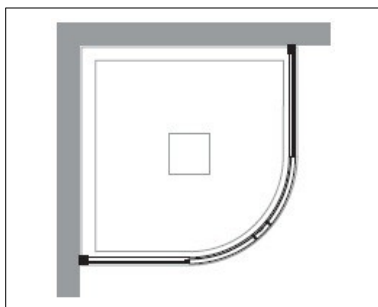
Nicchia



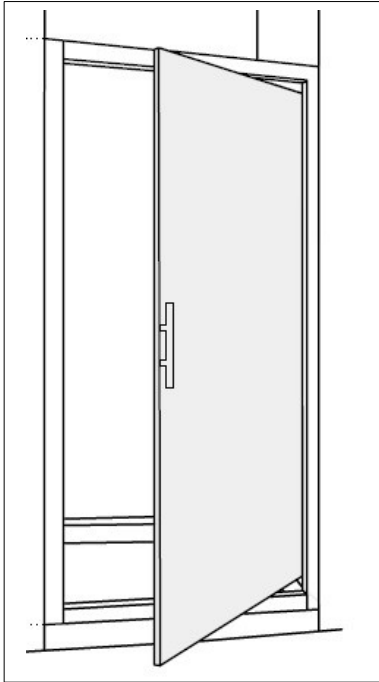
Parete



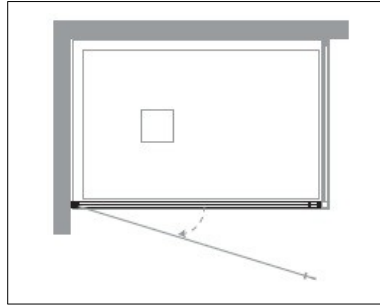
Box tondo



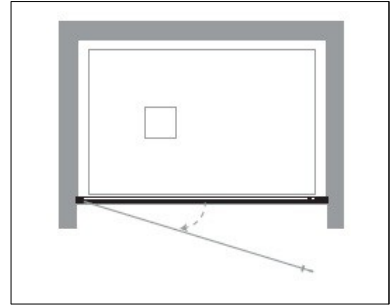
Porta battente



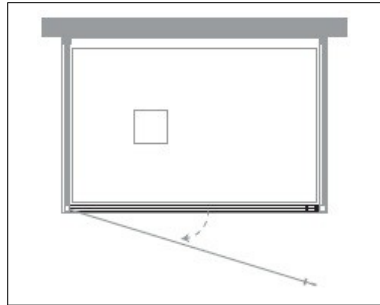
Angolo



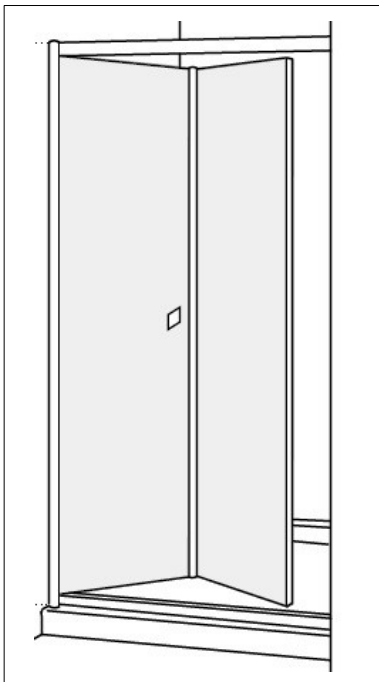
Nicchia



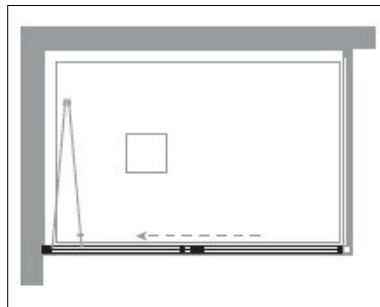
Parete



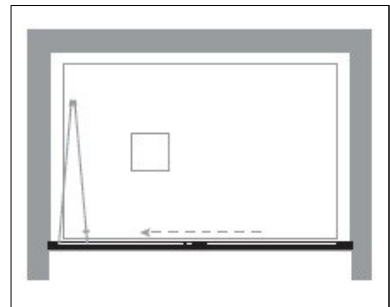
Porta soffietto



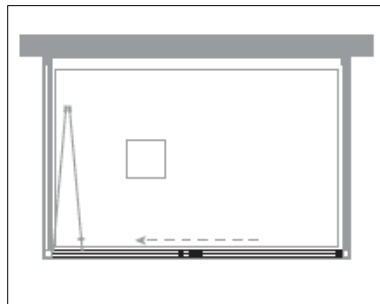
Angolo



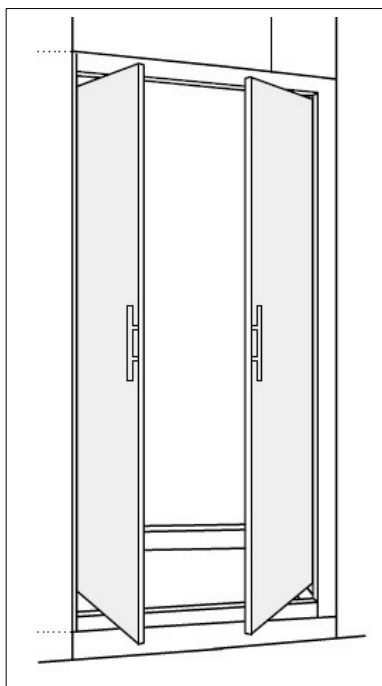
Nicchia



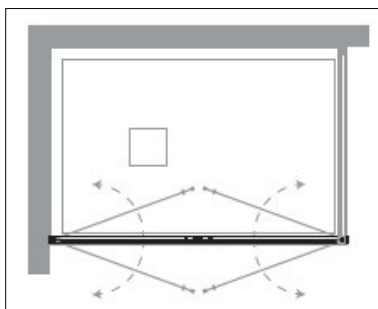
Parete



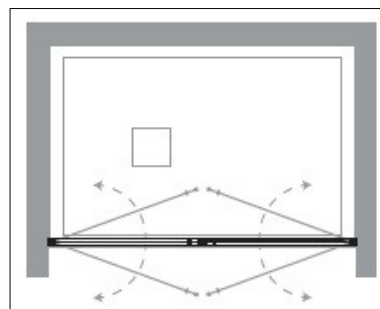
Porta saloon



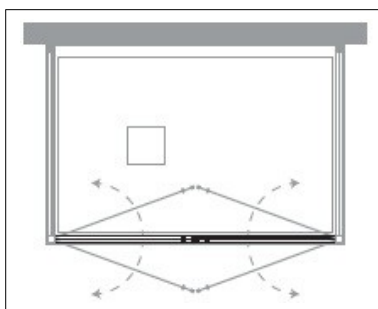
Angolo



Nicchia



Parete



Finitura

Cristallo trasparente

Cristallo satinato

Metacrilato

Cristallo fantasia

Stile normale

Stile minimal

Profilo

Cromo lucido

Cromo satinato

Bianco

Colore ral

Bianco matt

Nero matt

Tipo erogazione

Soffione



Asta doccia



Colonna doccia



Note

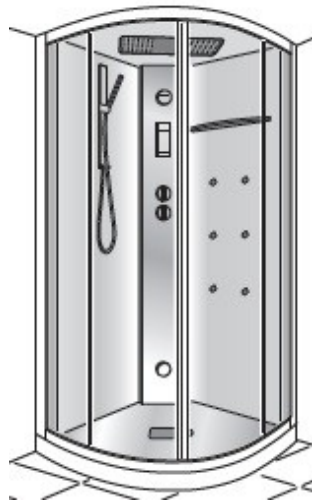
Cabina doccia multifunzione

Larghezza cm.

Profondità cm.

Rettangolare

Semicircolare



Caratteristiche

Con tetto

Idromassaggio

Bagno turco

Altro